

РУКОВОДСТВО ПО ВЕРТОДРОМАМ

ИЗДАНИЕ ТРЕТЬЕ - 1995



*Утверждено Генеральным секретарем
и опубликовано с его санкции*

МЕЖДУНАРОДНАЯ ОРГАНИЗАЦИЯ ГРАЖДАНСКОЙ АВИАЦИИ

Опубликовано Международной организацией гражданской авиации отдельными изданиями на русском, английском, арабском, испанском и французском языках. Всю корреспонденцию следует направлять в адрес Генерального секретаря ИКАО.

Заказы на данное издание направлять по одному из следующих нижеприведенных адресов, вместе с соответствующим денежным переводом (тратта, чек или банковское поручение) в долл. США или в валюте страны, в которой размещается заказ.

Document Sales Unit
International Civil Aviation Organization
1000 Sherbrooke Street West, Suite 400
Montreal, Quebec
Canada H3A 2R2
Tel.: (514)285-8022
Telex: 05-24513
Fax: (514)285-6769
Sitatex: YULCAYA

Заказы с оплатой кредитными карточками (только "Виза" или "Америкэн экспресс") направлять по вышеуказанному адресу.

Egypt. ICAO Representative, Middle East Office, 9 Shagaret El Dorr Street, Zamalek 11211, Cairo.

France. Représentant de l'OACI, Bureau Europe et Atlantique Nord, 3 bis, villa Émile-Bergerat, 92522 Neuilly-sur-Seine (Cedex).

India. Oxford Book and Stationery Co., Scindia House, New Delhi or 17 Park Street, Calcutta.

Japan. Japan Civil Aviation Promotion Foundation, 15-12, 1-chome, Toranomom, Minato-Ku, Tokyo.

Kenya. ICAO Representative, Eastern and Southern African Office, United Nations Accommodation, P.O.Box 46294, Nairobi.

Mexico. Representante de la OACI, Oficina Norteamérica, Centroamérica y Caribe, Apartado postal 5-377, C.P. 06500, México, D.F.

Peru. Representante de la OACI, Oficina Sudamérica, Apartado 4127, Lima 100.

Senegal. Représentant de l'OACI, Bureau Afrique occidentale et centrale, Boîte postale 2356, Dakar.

Spain. A.E.N.A. - Aeropuertos Españoles y Navegación Aérea, Calle Juan Ignacio Luca de Tena, 14, Planta Tercera, Despacho 3.11, 28027 Madrid.

Thailand. ICAO Representative, Asia and Pacific Office, P.O. Box 11, Samyaeak Ladprao, Bangkok 10901.

United Kingdom. Civil Aviation Authority, Printing and Publications Services, Greville House, 37 Gratton Road, Cheltenham, Glos., GL50 2BN.

11/95

Каталог изданий и аудиовизуальных учебных средств ИКАО

Ежегодное издание с перечнем всех имеющихся в настоящее время публикаций и аудиовизуальных учебных средств.

В ежемесячных дополнениях сообщается о новых публикациях, аудиовизуальных учебных средствах, поправках, дополнениях, повторных изданиях и т. п.

Рассылаются бесплатно по запросу, который следует направлять в Сектор продажи документов ИКАО.

Руководство по вертодромам

(Doc 9261-AN/903)

Издание третье — 1995



ПОПРАВКИ

Об издании поправок регулярно сообщается в Журнале ИКАО и в ежемесячном дополнении к Каталогу изданий и аудиовизуальных учебных средств ИКАО, которыми рекомендуется пользоваться для справок. Ниже приводится форма для регистрации поправок.

РЕГИСТРАЦИЯ ПОПРАВКОВ И ИСПРАВЛЕНИЙ

ПОПРАВКИ			
№	Дата начала применения	Дата внесения	Кем внесено

ПОПРАВКИ			
№	Дата выпуска	Дата внесения	Кем внесено

ПРЕДИСЛОВИЕ

Приложение 14, том II, которое начало применяться с 15 ноября 1990 года, содержит технические требования по планированию, устройству и эксплуатации вертодромов. Та часть технических требований, которая касается визуальных средств, в настоящее время применима только к полетам в визуальных метеорологических условиях. Однако с принятием поправки № 1 к Приложению 14, том II, находящейся в настоящее время в процессе разработки и предназначенной к применению с ноября 1995 года, технические требования будут расширены и охватят выполнение вертолетами неточных заходов на посадку. Целью настоящего обновленного *Руководства по вертодромам*, заменяющего все предыдущие издания, является предоставление инструктивного материала по реализации вышеупомянутых технических требований.

В настоящем руководстве рассматриваются три основных типа вертодромов, а именно: вертодромы на уровне поверхности; вертодромы, приподнятые над поверхностью; и вертопалубы, которые могут располагаться на морских установках или судах. В нем не только, в силу необходимости, более подробно излагаются некоторые технические требования, содержащиеся в Приложении 14, том II, но и представляется инструктивный материал по вопросам, не

рассмотренным в упомянутом Приложении, например: выбор участка для строительства вертодрома, зоны для обработки грузов с использованием лебедки, зоны полетов с грузом на внешней подвеске и т. п.

Пользователей данного руководства уведомляют о том, что относящиеся к полетам вертолетов технические требования, содержащиеся в других Приложениях, например в части III Приложения 6 — "Международные полеты вертолетов", могут несколько отличаться от тех, которые сформулированы в Приложении 14, том II. В таких случаях следует применять более строгие требования. Для оказания помощи пользователям данного руководства в добавление к нему включены характеристики большинства типов вертолетов, эксплуатируемых в настоящее время.

Предполагается, что данное руководство будет постоянно обновляться. Последующие издания будут дорабатываться на основе исследований, проводимых в настоящее время ИКАО, а также замечаний и предложений, получаемых от тех, кто будет пользоваться данным руководством. Поэтому читателей просят направлять свои соображения, замечания и предложения по данному изданию на имя Генерального секретаря ИКАО.

СОДЕРЖАНИЕ

	<i>Стр.</i>		<i>Стр.</i>
Глава 1. Выбор участка и проект строительства	1	2.1.6 РД для руления по воздуху	20
1.1 Общие положения	1	2.1.7 Маршруты передвижения по воздуху	21
1.2 Вертодромы на уровне поверхности	2	2.1.8 Перроны	22
1.2.1 Зоны конечного этапа захода на посадку и взлета (зоны FATO)	2	2.1.9 Размещение зоны конечного этапа захода на посадку и взлета относительно ВПП или рулежной дорожки	22
1.2.2 Вертодромы на воде	4	2.2 Вертодромы, приподнятые над поверхностью	23
1.3 Вертодромы, приподнятые над поверхностью	5	2.2.1 Зона конечного этапа захода на посадку и взлета и зона приземления и отрыва	23
1.3.1 Общие положения	5	2.2.2 Зона безопасности	23
1.3.2 Проект строительства	6	2.3 Вертопалубы на морских установках	24
1.3.3 Безопасность персонала	9	2.3.1 Зона конечного этапа захода на посадку и взлета и зона приземления и отрыва	24
1.4 Вертопалубы на морских установках	9	2.4 Вертопалубы на судах	25
1.4.1 Общие положения	9	2.4.2 Зона конечного этапа захода на посадку и взлета и зона приземления и отрыва	25
1.4.2 Влияние воздушных потоков над морскими установками	9	Глава 3. Ограничение и удаление препятствий	26
1.4.3 Влияние повышения температуры на морских установках	10	3.1 Поверхности и секторы ограничения препятствий	26
1.4.4 Безопасность персонала	11	3.1.1 Общие положения	26
1.4.5 Контроль за перемещениями подъемных кранов	12	3.1.2 Поверхность захода на посадку	26
1.4.6 Расчетная прочность конструкции	12	3.1.3 Переходная поверхность	27
1.4.7 Типы морских установок и вспомогательных судов	12	3.1.4 Внутренняя горизонтальная поверхность	28
1.5 Вертопалубы на судах	14	3.1.5 Коническая поверхность	28
1.5.1 Вертопалубы на судах	14	3.1.6 Поверхность набора высоты при взлете	29
1.5.2 Вертодромы на судах	14	3.1.7 Свободные от препятствий секторы/поверхности — вертопалубы	30
1.5.3 Специальные типы судов	14	3.1.8 Поверхность ограниченных препятствий — вертопалубы	30
Глава 2. Физические характеристики	18	3.2 Требования к ограничению препятствий	31
2.1. Вертодромы на уровне поверхности	18	3.2.1 Вертодромы на уровне поверхности	31
2.1.1 Зоны конечного этапа захода на посадку и взлета	18		
2.1.2 Свободные от препятствий полосы для вертолетов	18		
2.1.3 Зоны приземления и отрыва (TLOF)	19		
2.1.4 Зоны безопасности	19		
2.1.5 Наземные рулежные дорожки для вертолетов	20		

	Стр.		Стр.
3.2.2 Вертодромы, приподнятые над поверхностью	34	5.5.4 Углы установки	78
3.2.3 Вертопалубы на морских установках	34	5.5.5 Яркость	78
3.2.4 Вертопалубы на судах	35	5.5.6 Установка	78
Глава 4. Зоны обработки грузов с использованием лебедки и зоны перевозки грузов на внешней подвеске на судах	56	5.5.7 Ломкость и сопротивление реактивной струе	78
4.1 Зоны обработки грузов с использованием лебедки	56	5.5.8 Сопротивление инородному телу	79
4.2 Зоны перевозки грузов на внешней подвеске	56	5.5.9 Конденсация и образование льда	79
4.2.1 Общие положения	56	5.5.10 Предварительная летная проверка	79
4.2.2 Выбор зоны обработки грузов на внешней подвеске	58	5.5.11 Текущая проверка	79
4.2.3 Условия производства полетов	58	5.5.12 Метод проверки	79
Глава 5. Визуальные средства	59	5.5.13 Расположение и установочные углы возвышения	79
5.1 Общие положения	59	5.5.14 Безопасное расстояние от зоны FATO	79
5.2 Вертодромы на уровне поверхности	59	5.5.15 Учет препятствий	80
5.2.1 Указатели	59	Глава 6. Спасание и борьба с пожарами	82
5.2.2 Маркировочные средства	59	6.1 Введение	82
5.2.3 Светосигнальные средства	61	6.2 Уровень защиты	83
5.3 Вертодромы, приподнятые над поверхностью, и вертопалубы	67	6.3 Типы огнегасящих веществ	83
5.3.1 Указатели	67	6.4 Концепция защиты от пожара	85
5.3.2 Маркировочные средства	67	6.5 Критическая зона для вертодромов	85
5.3.3 Светосигнальные средства	69	6.6 Количество огнегасящих веществ	85
5.4 Система визуального наведения в створ посадочной площадки	74	6.7 Время разворачивания	87
5.4.1 Общие положения	74	6.8 Специальные положения, относящиеся к вертодромам, приподнятым над поверхностью	87
5.4.2 Типы сигнала	74	6.9 Аварийно-спасательное оборудование	87
5.4.3 Расположение и угол установки	74	6.10 Практика Международной морской организации (ИМО), применяемая в отношении вертопалуб	87
5.4.4 Яркость	74	Глава 7. Данные вертодрома	89
5.4.5 Характеристики	75	7.1 Географические координаты	89
5.4.6 Первоначальная летная проверка	75	7.2 Контрольная точка вертодрома	89
5.4.7 Текущая проверка	75	7.3 Превышение вертодрома	89
5.4.8 Соображения в отношении препятствий	75	7.4 Размеры вертодрома и связанная с этим информация	89
5.4.9 Описание системы, используемой во Франции	76	7.5 Объявленные дистанции	90
5.5 Указатель траектории захода на посадку вертолета	76	7.6 Спасание и борьба с пожарами	90
5.5.1 Общие положения	76	Добавление 1. Характеристики вертолетов	91
5.5.2 Типы сигнала	78	Добавление 2. Глоссарий терминов	99
5.5.3 Характеристики оборудования	78		

Глава 1

ВЫБОР УЧАСТКА И ПРОЕКТ СТРОИТЕЛЬСТВА

Примечание. Поскольку, согласно определению, вертодром — это аэродром, предназначенный для использования исключительно вертолетами, в данном руководстве под термином "аэродром" подразумевается аэродром, предназначенный в первую очередь для самолетов.

1.1 ОБЩИЕ ПОЛОЖЕНИЯ

1.1.1 При выборе участка для строительства следует в полной мере учитывать определенные преимущества эксплуатации вертолетов, заключающиеся в том, что услуги вертолетного воздушного транспорта могут предоставляться в непосредственной близости от центров, откуда берут начало перевозки. Необходимо также позаботиться об удобном расположении отдельных участков в отношении подъездных путей для наземного транспорта и соответствующих условий для его стоянки.

1.1.2 Для сведения к минимуму раздражающего действия шума следует учитывать его уровень на местности, в зданиях, чувствительных к действию шумов, таких как больницы, школы и административные здания, с прилегающими к ним участками, уделяя особое внимание районам, расположенным под траекториями захода на посадку и вылета вертолетов.

1.1.3 Вертодром следует проектировать и размещать таким образом, чтобы избежать полетов по кругу с курсом, противоположным посадочному, и свести к минимуму полеты при боковом ветре. На вертодромах необходимо предусмотреть две поверхности воздушных подходов, расположенные под углом не менее 150° друг к другу. Могут быть предусмотрены и дополнительные поверхности воздушных подходов, с тем чтобы их общее количество и ориентация гарантировали коэффициент использования вертодрома не менее 0,95% применительно к вертолетам, которые планируется на нем принимать. Данные критерии следует применять в равной мере и к вертодромам, расположенным на уровне поверхности, и к вертодромам, приподнятым над поверхностью.

1.1.4 Следует избегать возможности возникновения конфликтных ситуаций между вертолетами, использующими

данный вертодром, и другими воздушными судами. Возможно, понадобится рассмотреть вопрос о создании служб управления воздушным движением.

1.1.5 На вертодромах, используемых вертолетами с летно-техническими характеристиками классов 2 и 3, рельеф местности под поверхностью набора высоты при взлете и под поверхностью воздушных подходов должен позволять безопасно выполнять посадки с одним отказавшим двигателем или вынужденные посадки при нанесении минимальных телесных повреждений людям на земле и минимального повреждения имуществу. Благодаря наличию таких зон следует также сводить к минимуму риск нанесения телесных повреждений тем, кто находится в вертолете. Главными факторами при определении пригодности упомянутых зон являются наиболее критический из типов вертолета, которые планируется принимать на данном вертодроме, и окружающие условия.

1.1.6 Наличие больших сооружений вблизи планируемой площадки может при определенных ветровых режимах явиться причиной образования значительных вихрей и турбулентности, способных неблагоприятно повлиять на управление и летно-технические характеристики вертолетов, выполняющих полеты на данный вертодром. В равной мере тепло, выделяемое из больших дымовых труб, расположенных под траекториями полета или вблизи от них, может неблагоприятно повлиять на летно-технические характеристики вертолетов при заходе на посадку или при наборе высоты после взлета. Поэтому может потребоваться проведение испытаний в аэродинамической трубе или летных испытаний с целью установления существования таких неблагоприятных условий, а при их наличии — для определения мер по их устранению.

1.1.7 Другими факторами, которые следует учитывать при выборе участка, являются:

- a) холмистая местность или другие препятствия, в особенности линии электропередач, в окрестности планируемого вертодрома; и
- b) наличие воздушного пространства, пригодного для захода на посадку и вылета по приборам, если планируется такой вид полетов.

1.1.8 Основными элементами вертодрома являются зоны, пригодные для отрыва, маневрирования при взлете, заходе на посадку и при приземлении. Если вышеуказанные зоны находятся не в одном месте на конкретной площадке, они соединяются между собой рулежными дорожками.

1.1.9 Обычно на генеральном плане площадка вертодрома имеет простую форму в виде объединения отдельных участков с общими характеристиками. При такой компоновке требуется минимальная площадь зоны, которая необходима для выполнения полетов вертолетами в непосредственной близости от земли и которую требуется очистить от всех постоянных препятствий, а также не допускать в ней появления во время полетов вертолетов непостоянных и подвижных препятствий. Если характеристики или препятствия на окружающей местности не позволяют устроить площадку указанным образом, допускается ее разделение на отдельные зоны при условии, что они удовлетворяют соответствующим индивидуальным критериям. В таком случае для взлета можно использовать направление, отличающееся от направления захода на посадку, и эти зоны могут обслуживаться отдельными площадками для приземления и отрыва, расположенными на площади вертодрома в наиболее удобных местах, связанных с другими зонами маневрирования дорожками для руления по земле и воздуху.

1.2 ВЕРТОДРОМЫ НА УРОВНЕ ПОВЕРХНОСТИ

1.2.1 Зоны конечного этапа захода на посадку и взлета (зоны FATO)

1.2.1.1 Зона FATO представляет собой площадь, над которой вертолет завершает маневр захода на посадку, заканчивающийся переходом в режим висения или приземлением, или при выполнении маневра взлета начинает поступательный полет.

1.2.1.2 Приземление может выполняться как в зоне FATO, так и вне ее. Может оказаться предпочтительным перейти в режим висения, а затем вырлиться по воздуху на площадку, более удобную для приземления. Аналогичным образом вертолет может выполнить отрыв от земли на стоянке и вырлиться по воздуху в зону FATO, где до начала маневра взлета перейти в режим висения.

1.2.1.3 Все заключительные этапы захода на посадку заканчиваются в зоне FATO, и в ней же начинаются все переходы к набору высоты при взлете.

1.2.1.4 Зона FATO может иметь любую форму, но она должна включать в себя круг, диаметр которого не меньше указанного в томе II Приложения 14, плюс любую требуемую зону прерванного взлета.

1.2.1.5 Если планируется расположить вертодром на местности, высоко поднятой над уровнем моря, или там, где характерны высокие температуры, уменьшение плотности воздуха и/или высокая температура могут привести к ухудшению характеристик и двигателя, и несущего винта вертолета. Для некоторых вертолетов это может означать, что без значительного уменьшения взлетной массы располагаемая мощность упадет ниже той, которая требуется для вертикального набора высоты после пропадания эффекта влияния земли.

1.2.1.6 По мере набора поступательной скорости до достижения ее определенного значения увеличивается масса воздуха, продуваемого через диск, ометаемый несущим винтом, что увеличивает подъемную силу. В результате этого мощность, требуемая для горизонтального полета, уменьшается, освобождая все большую часть располагаемой мощности для выполнения набора высоты.

1.2.1.7 Коммерческие полеты вертолетов считаются экономически оправданными, если величина общей взлетной массы вертолетов составляет не менее 85%. Для этого следует предусмотреть увеличение размера зоны FATO по сравнению с минимальными установленными нормами, чтобы до пропадания эффекта влияния земли вертолет мог безопасно разогнаться над ней до скорости набора высоты.

1.2.1.8 В таблице 1-1 для ряда выбранных значений высоты и температуры дан инструктивный материал относительно длины зоны FATO, которую следует предусмотреть для вертолетов, имеющих в режиме набора высоты ограничение по мощности. При расчете скорости набора высоты в качестве максимального угла изменения тангажа для перехода к набору высоты, удовлетворяющего требованиям пассажиров к комфорту, следует принимать угол 10° .

1.2.1.9 В Руководстве по летной эксплуатации вертолета приведены графики, указывающие сочетания поступательных скоростей и высот относительно земли, которых следует избегать при выполнении полетов, поскольку при таких сочетаниях в случае отказа двигателя успешное выполнение безопасной вынужденной посадки является маловероятным (см. рис. 1-1). Поэтому для обеспечения зоны, над которой вертолет имеет возможность безопасно разогнаться, избежав вышеуказанных небезопасных сочетаний, может оказаться целесообразным выдержать размеры FATO, предложенные в таблице 1-1, во всех случаях,

Таблица 1-1. Требуемые дистанции разгона в зависимости от высоты и температуры

СКОРОСТЬ НАБОРА ВЫСОТЫ	40 узлов			50 узлов			60 узлов		
	МСА-15°С	МСА	МСА+15°С	МСА-15°С	МСА	МСА+15°С	МСА-15°С	МСА	МСА+15°С
ПРЕВЫШЕНИЕ ВЕРТОДРОМА (футы)	ДИСТАНЦИЯ РАЗГОНА (метры, футы)								
Уровень моря	118 (387)	124 (408)	131 (429)	184 (604)	194 (637)	204 (670)	265 (870)	280 (918)	294 (966)
1 000	121 (398)	128 (420)	135 (442)	190 (622)	200 (656)	210 (690)	273 (895)	288 (945)	303 (995)
2 000	125 (410)	132 (433)	139 (456)	195 (640)	206 (676)	217 (712)	281 (922)	297 (973)	312 (1 024)
3 000	129 (422)	136 (446)	143 (470)	201 (659)	212 (696)	223 (733)	290 (950)	306 (1 003)	322 (1 056)
4 000	132 (434)	140 (459)	148 (484)	207 (679)	219 (717)	230 (755)	298 (978)	315 (1 033)	332 (1 088)
5 000	137 (448)	144 (473)	152 (498)	213 (699)	225 (739)	237 (779)	307 (1 007)	324 (1 064)	342 (1 121)
6 000	141 (462)	149 (488)	157 (514)	220 (721)	232 (762)	245 (803)	316 (1 038)	335 (1 098)	353 (1 158)
7 000	145 (475)	153 (503)	162 (531)	226 (743)	240 (786)	253 (829)	326 (1 070)	345 (1 132)	364 (1 193)
8 000	149 (490)	158 (519)	167 (548)	233 (766)	247 (811)	261 (856)	336 (1 103)	356 (1 167)	375 (1 231)
9 000	154 (505)	163 (535)	172 (565)	241 (790)	255 (836)	269 (882)	346 (1 135)	366 (1 202)	387 (1 269)
10 000	159 (521)	168 (552)	178 (583)	248 (815)	263 (863)	278 (911)	358 (1 174)	379 (1 243)	400 (1 312)

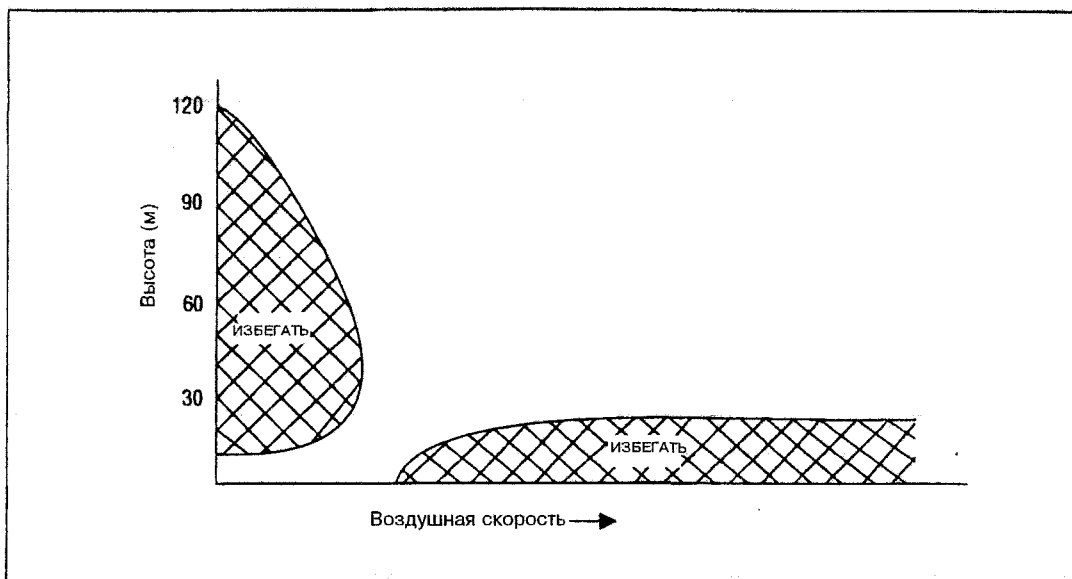


Рисунок 1-1. Типичные сочетания высоты и воздушной скорости, которых следует избегать

кроме тех, когда в томе II Приложения 14 предписывается иное.

1.2.1.10 Хотя фактически приземление вертолетов в некоторых зонах FATO может не планироваться, не исключено, что вертолет будет вынужден совершить аварийную посадку в такой зоне. Кроме того, если зона FATO предназначена для приема вертолетов с летно-техническими характеристиками класса 1, она должна быть способна выдерживать прерванный взлет, который вполне можно приравнять к аварийной посадке. Поэтому несущая способность зоны FATO должна обеспечивать выполнение аварийной посадки со скоростью снижения 3,6 м/с (12 фут/с). В этом случае в качестве расчетной следует принимать нагрузку, равную 1,66 максимального взлетного веса наиболее тяжелого из вертолетов, для обслуживания которых предназначена данная зона FATO.

1.2.2 Вертодромы на воде

1.2.2.1 Физические характеристики вертодромов на воде по существу аналогичны характеристикам вертодромов на уровне земной поверхности, за следующими исключениями:

- поскольку на вертодроме на воде поверхность зоны безопасности является и поверхностью зоны FATO, требования к зоне безопасности такого вертодрома, предназначенного для использования вертолетами с летно-техническими характеристиками классов 2 и 3, снимаются и вместо них соответственно увеличивается размер зоны FATO;
- вместо ограничений на наклоны поверхностей зоны FATO и любых связанных с ними дорожек для

руления по воде следует принимать во внимание высоту волн;

- требования к несущей способности поверхности заменяются требованиями к глубине воды;
- кроме влияния ветра следует учитывать также влияние течений, если они имеются.

1.2.2.2 Зона заключительного этапа захода на посадку и взлета

1.2.2.2.1 При решении вопроса о местоположении зоны FATO необходимо гарантировать, что возможность возникновения конфликтных ситуаций с другими водопользователями сведена к минимуму. Это в равной мере касается направлений захода на посадку и вылета.

1.2.2.2.2 При выборе места для зоны FATO следует учесть, что действие нисходящего потока, отбрасываемого несущим винтом на мелкие суда и парусники, может быть весьма серьезным. Кроме того, следует учитывать влияние шума на любые виды рыболовства.

1.2.2.2.3 Там, где это осуществимо, все траектории захода на посадку и набора высоты при взлете должны проходить над сушей.

1.2.2.2.4 Учет этих соображений может оказать влияние на принятие решения, следует ли выполнять заход на посадку до режима висения над зоной FATO и оттуда, используя дорожки для руления по воздуху, вырывать в зону приземления и отрыва, расположенную на суше, или приводняться

в зоне FATO и, используя дорожки для руления по воде, вырливать к месту причала.

1.2.2.2.5 Необходимо управлять воздушным движением и поддерживать тесную связь с соответствующими полномочными органами, регулирующими деятельность на водоеме.

1.2.2.3 Высота волн

1.2.2.3.1 Хотя на водоемах, окруженных сушей, волны, как правило, оказывают незначительное влияние, связанная с ними проблема несомненно может возникнуть в прибрежных районах. Вводимое ограничение в отношении высоты волн зависит от конкретного типа вертолета и типа поплавкового шасси, которым он оснащен.

1.2.2.3.2 В руководстве по летной эксплуатации вертолета каждого типа следует дать подробные сведения о максимально допустимой высоте волн.

1.2.2.4 Глубина водоема

1.2.2.4.1 Глубина водоема, необходимая для производства полетов с плавучих вертопалуб, зависит от размеров, веса и типа поплавкового шасси конкретного вертолета, и при этом следует принимать во внимание, что струя от несущего винта создает на водной поверхности вогнутый мениск и уменьшает тем самым глубину водоема.

1.2.2.4.2 Глубина водоема должна быть достаточной для размещения самых тяжелых или больших вертолетов, для обслуживания которых предназначаются зона FATO и связанные с ней водные рулежные дорожки.

1.2.2.4.3 Таким образом, глубина водоема является решающим фактором при определении того, как близко к берегу, при условии обеспечения безопасности, могут подходить водные рулежные дорожки, ведущие к месту причала.

1.2.2.5 Водные течения

1.2.2.5.1 Если направление водного течения противоположно направлению ветра, оно может оказать более сильное влияние, чем ветер, и привести к дрейфу совершившего посадку вертолета за пределы зоны FATO. В таких случаях, чтобы удержаться в этой зоне, пилоту приходится все больше наклонять назад плоскость вращения несущего винта. Действие ветра может увеличить угол отклонения, что создает опасность удара лопастей несущего винта о хвостовой узел.

1.2.2.5.2 Хотя эта проблема является главным образом эксплуатационной, тем не менее пилот должен быть

информирован о существовании описанных выше условий, которые связаны с водными течениями, и они должны учитываться при выборе местоположения зоны FATO и при уведомлении пилота о направлениях посадки и взлета. Направления, где нет ветра, или направления, перпендикулярные течениям, могут оказаться предпочтительными.

1.3 ВЕРТОДРОМЫ, ПРИПОДНЯТЫЕ НАД ПОВЕРХНОСТЬЮ

1.3.1 Общие положения

1.3.1.1 Обычно полеты вертолетов с приподнятых над поверхностью площадок осуществляются там, где нет подходящего пространства на уровне земли, однако на выбор площадки могут повлиять и соображения, связанные с защитой от несанкционированного вмешательства или с удобством.

1.3.1.2 Для безопасности полетов с площадки, находящейся на уровне земли, требуется наличие под маршрутами захода на посадку и вылета открытого пространства, пригодного для выполнения аварийной посадки или прерванного взлета. Для вертолетов, эксплуатируемых с приподнятой площадки, также необходимо свободное от препятствий пространство для тех же целей. В особенности это относится к ближайшим окрестностям площадки.

1.3.1.3 При определении оптимального эксплуатационного веса вертолетов с несколькими двигателями, которые используют приподнятые над поверхностью вертодромы, может потребоваться наличие свободного от препятствий воздушного пространства, расположенного значительно ниже высоты зоны FATO. Поэтому при планировании маршрутов захода на посадку и вылета необходимо уделять должное внимание относительной высоте и близости других сооружений.

1.3.1.4 В случае отказа силовой установки вертолета с летно-техническими характеристиками класса 3 во время выполнения ранних стадий взлета, следующих после отрыва, или при выполнении заключительных стадий захода на посадку вертолет почти неизбежно будет находиться в такой области параметров "высота — поступательная скорость", из которой безопасная аварийная посадка с авторотацией невозможна. Для вертолетов данного типа такие сочетания указанных параметров на графике попадают в область характеристик, которых следует избегать. Поэтому вертолетам с летно-техническими характеристиками класса 3 не следует выдавать разрешение на эксплуатацию с вертодромов, приподнятых над поверхностью.

1.3.1.5 Такие объекты, как вентиляционные или лифтовые надстройки, обычно располагаемые на крышах больших и высоких зданий, могут не только представлять опасность

для полетов вертолетов, но и явиться причиной значительной турбулентности воздушных потоков. Поэтому везде, где это только возможно, они должны находиться ниже уровня зоны FATO и во всех случаях — на достаточном удалении от этой зоны и зоны безопасности.

1.3.2 Проект строительства

1.3.2.1 Вертодромы, приподнятые над поверхностью, могут проектироваться для приема вертолетов конкретного типа, хотя при классификационной системе проектирования достигается более высокая эксплуатационная гибкость. Зону FATO следует проектировать применительно к типу вертолетов, имеющих наибольшие размеры или вес, которые, согласно прогнозу, будут использовать данный вертодром, и при этом следует учитывать другие типы нагрузок, такие как нагрузка, создаваемая весом персонала, грузом, снегом, топливозаправочным оборудованием и т. п. При проектировании предполагается, что вертолет приземляется на два основных колеса, независимо от действительного количества колес шасси, или приземляется на два полоза, если вертолет имеет ползковое шасси. Нагрузку на конструкцию следует принимать точечной, приложенной в центре колес и по величине, равной значениям, указанным в таблице 1-2.

1.3.2.2 Зону FATO следует проектировать применительно к наиболее неблагоприятным условиям, определяемым по результатам рассмотрения следующих двух случаев.

1.3.2.3 Случай А — вертолет в момент приземления

При проектировании зоны FATO на вертодроме, приподнятом над поверхностью, для учета изгибающих и сдвиговых напряжений, возникающих при касании вертолета, следует учитывать указанные ниже виды нагрузки.

a) Динамическая нагрузка при ударе в момент касания.

Следует рассмотреть нормальное касание со скоростью снижения 1,8 м/с (6 фут/с), которая принимается в качестве эксплуатационного ограничения. В этом случае ударная нагрузка равна максимальному взлетному весу вертолета, увеличенному в 1,5 раза.

Следует рассмотреть также аварийное касание со скоростью снижения 3,6 м/с (12 фут/с), которая принимается в качестве предельного ограничения. Коэффициент запаса прочности в этом конкретном случае следует принимать равным 1,66. Таким образом:

$$\begin{aligned} & \text{предельная расчетная нагрузка} \\ & = 1,66 \text{ эксплуатационной нагрузки,} \\ & = (1,66 \times 1,5) \text{ максимальной взлетной массы,} \\ & = 2,5 \text{ максимальной взлетной массы.} \end{aligned}$$

Полученную величину следует умножить на коэффициент ответной реакции, рассмотренный ниже, в п. b).

b) Ответная реакция покрытия зоны FATO.

При проектировании несущих балок и колонн динамическую нагрузку следует увеличить, введя коэффициент ответной реакции, зависящий от собственной частоты плит платформы. Такое увеличение нагрузки обычно применяется только для плит с одной или более жестко закрепленными кромками. При определении предельной расчетной нагрузки рекомендуется принимать средний коэффициент реакции конструкции (R) равным 1,3.

c) Суммарная дополнительно создаваемая нагрузка на покрытие зоны FATO (S_{H_a}).

Для учета нагрузки, создаваемой весом снежного покрова, персонала, грузов, оборудования и т. п., которая добавляется к нагрузке от колес шасси, в проекте следует предусмотреть запас по нагрузке, равный 0,5 килоньютон на квадратный метр (кН/м^2).

d) Боковая нагрузка на опоры платформы.

Опоры платформы следует проектировать с таким расчетом, чтобы они выдерживали одновременное действие следующих двух нагрузок, приложенных в направлении, при котором возникает наибольший изгибающий момент: сосредоточенной нагрузки, равной 0,5 максимального веса вертолета, и ветровой нагрузки (см. п. f), ниже).

e) Нагрузка от собственного веса элементов конструкции.

Коэффициент запаса прочности, учитывающий нагрузку от собственного веса, следует принимать равным 1,4.

f) Ветровая нагрузка.

При оценке ветровой нагрузки базовой характеристикой скорости ветра (V) в месте расположения сооружения является 3-секундный порыв ветра, скорость которого, согласно оценкам, превышает в среднем один раз в 50 лет. Затем это базовое значение скорости ветра умножается на три коэффициента: топографический коэффициент, учитывающий шероховатость земной поверхности, коэффициент, учитывающий размеры и высоту сооружения относительно уровня земли, и статистический коэффициент, учитывающий количество лет, в течение которых сооружение будет подвергаться действию ветра. В результате определяется расчетная ско-

рость ветра (V_s), которая затем по формуле $q = kV_s^2$, где k — постоянная величина, пересчитывается в динамическое давление (q). После этого для получения давления (p), создаваемого в любой точке поверхности сооружения, динамическое давление умножается на соответствующий коэффициент давления C_p .

г) Продавливание.

Следует выполнить проверку на продавливание покрытия колесом или полозом шасси, используя для этого предельную расчетную нагрузку и площадь соприкосновения, равную $64,5 \times 10^3$ кв. мм.

Примечание. Указанные выше расчетные нагрузки для вертолетов при посадке приведены в таблице 1-3.

1.3.2.4 Случай В — вертолет в состоянии покоя

При проектировании зоны FATO на вертодроме, приподнятом над поверхностью, для учета изгибающих и сдвиговых напряжений, создаваемых вертолетом, находящимся в состоянии покоя, следует учитывать указанные ниже виды нагрузок:

а) Нагрузка от собственного веса вертолета.

Каждый элемент конструкции должен проектироваться с таким расчетом, чтобы он выдерживал сосредоточенную нагрузку от двух колес или ползьев шасси, соответствующую таблице 1-2 и со-

здаваемую одновременно в любом месте зоны FATO, что вызывает наиболее неблагоприятные изгиб и сдвиг.

б) Суммарная дополнительно создаваемая нагрузка (S_{Hb}).

Кроме нагрузки от колес шасси при проектировании следует учитывать указанную в таблице 1-2 суммарную нагрузку на всю площадь зоны FATO.

в) Нагрузка от собственного веса элементов конструкции и ветра.

В проекте должны быть предусмотрены такие же коэффициенты запаса прочности, как и при учете этих видов нагрузки в случае А.

Примечание. Указанные выше расчетные нагрузки, создаваемые вертолетом в состоянии покоя, приведены в таблице 1-3.

1.3.2.5 Обычно при проектировании рассчитывается верхнее значение ограничения нагрузки, создаваемой выбранной категорией вертолетов. Исключение делается в описанном ниже случае.

Чтобы при проектировании платформы избежать чрезмерных запасов прочности, верхнее значение ограничения, указанное для каждой из категорий, разрешается превышать на 10%, если максимальная взлетная масса вертолета попадает в начало диапазона, установленного для следующей, более высокой категории вертолетов.

Таблица 1-2. Значения сосредоточенных и суммарных приложенных нагрузок

Категория вертолета	Максимальный взлетный вес		Сосредоточенная нагрузка от каждого колеса (кН)	Ширина колеи шасси (м)	Приложенная нагрузка (S_H) (кН/м ²)	Приложенная нагрузка (S_{Hb}) (кН/м ²)
	(кг)	(кН)				
1	до 2 300	до 22,6	12,0	1,75	0,5	1,5
2	2 301 — 5 000	22,6 — 49,2	25,0	2,0	0,5	2,0
3	5 001 — 9 000	49,2 — 88,5	45,0	2,5	0,5	2,5
4	9 001 — 13 500	88,5 — 133,0	67,0	3,0	0,5	3,0
5	13 501 — 19 500	133,0 — 192,0	96,0	3,5	0,5	3,0
6	19 501 — 27 000	192,0 — 266,0	133,0	4,5	0,5	3,0

Таблица 1-3. Перечень расчетных нагрузок для случаев А и В

<i>Расчетная нагрузка, создаваемая вертолетом в момент приземления, — случай А</i>	
Создаваемые нагрузки	
Вертолеты	Нагрузка, равная $2,5 L_H R$, распределена на две сосредоточенные нагрузки, приложенные в центрах колес, расстояние между которыми для данной категории вертолетов указано в таблице 1-2. Средняя величина $R = 1,3$.
Боковая нагрузка	Нагрузка, равная $1,6 \frac{L_H}{2}$, действует горизонтально в любом направлении.
Суммарная приложенная нагрузка	Нагрузка на уровне платформы плюс максимальная ветровая нагрузка. Нагрузка, равная $1,4 S_{H_a}$, распределена на всю площадь платформы (величина S_{H_a} приведена в таблице 1-2).
Нагрузка от собственного веса	$1,4G$
Ветровая нагрузка	$1,4W$
Проверка на продавливание	Нагрузка, равная $2,5 L_H R$, распределена по площади соприкосновения шин или полозьев, равной $64,5 \times 10^3$ кв. мм.

<i>Расчетная нагрузка, создаваемая вертолетом в состоянии покоя, — случай В</i>	
Создаваемые нагрузки	
Вертолеты	Нагрузка, равная $1,6 L_H$, распределена на две сосредоточенные нагрузки, создаваемые в центрах колес, расстояние между которыми для данной категории вертолетом приведено в таблице 1-2.
Суммарная приложенная нагрузка (персонал, груз и т. п.)	Нагрузка, равная $1,6 S_{H_b}$, распределена по всей площади платформы. Величина S_{H_b} указана в таблице 1-2.
Проверка на сдвиг	Выполняется в случае необходимости.

<i>Условные обозначения</i>		<i>Коэффициенты запаса прочности для отдельных видов нагрузки</i>	
L_H	Максимальная взлетная масса вертолета	Динамическая нагрузка (предельная расчетная)	2,5
G	Собственный вес конструкции	Нагрузка от веса людей	1,6
W	Нагрузка от ветра	Нагрузка от собственного веса конструкции	1,4
R	Коэффициент ответной реакции	Ветровая нагрузка	1,4
S_{H_a}	Создаваемая нагрузка — случай А		
S_{H_b}	Создаваемая нагрузка — случай В		

В таких случаях при проектировании следует использовать верхнее ограничение, установленное для более низкой категории вертолетов.

1.3.3 Безопасность персонала

1.3.3.1 Там, где за кромками вертодрома имеется отвесный обрыв и свобода передвижения пассажиров и сотрудников вертодрома сопряжена с некоторым риском, следует установить предохранительную сетку.

1.3.3.2 Сетка должна выходить за внешние пределы кромок зоны безопасности не менее чем на 1,5 м и должна без нанесения повреждений выдерживать падение тела весом 75 кг с высоты 1 м. Она должна быть изготовлена таким образом, чтобы принимала упавшего на нее человека как гамак, а не действовала как батут, что характерно для сеток из жестких материалов.

1.4 ВЕРТОПАЛУБЫ НА МОРСКИХ УСТАНОВКАХ

1.4.1 Общие положения

1.4.1.1 При выборе местоположения вертопалубы — на неподвижной или подвижной установке — часто приходится учитывать противоречивые требования, связанные с основными проектными характеристиками, ограничениями в отношении свободного пространства и разнообразными функциями, которые должна выполнять установка. Если нет возможности полностью выдержать оговоренные в нормативных документах параметры, может оказаться необходимым ввести ограничения на полеты вертолетов, например ограничения, связанные со скоростью ветра.

1.4.1.2 В тех случаях, когда существует вероятность того, что наличие на установке одной вертопалубы существенно ограничит регулярность полетов вертолетов, может оказаться целесообразным предусмотреть две отдельные вертопалубы, по возможности расположенные в диаметрально противоположных местах и, насколько это осуществимо, удовлетворяющие установленным требованиям.

1.4.1.3 Местоположение вертопалубы следует выбирать таким образом, чтобы обеспечивались требуемые свободы от препятствий секторы для захода на посадку и взлета, наилучшим образом использовались направления преобладающих ветров и зона FATO в наименьшей степени подвергалась влиянию конструкций, способствующих возникновению турбулентности воздушного потока, или высокотемпературного излучения и турбулентности от выхлопа газовых турбин. Вертопалубы, находящиеся непосредственно на глубоко расположенных сооружениях с боковыми поверхностями из плит — таких как зоны с помещениями для

персонала, — подвержены действию сильных вертикальных воздушных потоков, если не предусмотрено достаточное разделяющее пространство, позволяющее воздушному потоку проходить ниже вертопалубы. Для каждой установки следует определить совместное влияние направления воздушного потока, турбулентности, преобладающего ветра, излучений из дымовых труб и довести эту информацию до сведения эксплуатанта вертолета. В качестве общего правила следует иметь в виду, что над зоной FATO на высоте несущего винта скорость вертикального воздушного потока, создаваемого ветром до 25 м/с, не превышает $\pm 0,9$ м/с.

1.4.1.4 Там, где установлены газовые турбины, выхлопные газы которых могут влиять на полеты вертолетов, в идеальном случае во время полетов следует обеспечить какие-то виды факельной индикации, например с помощью цветного дыма. В периоды, когда ветер дует со стороны выхлопных труб турбин прямо на вертопалубу, следует организовать наблюдение за температурой окружающего воздуха. При повышении этой температуры более чем на 2—3° об этом следует сообщить эксплуатанту вертолета. В особо неблагоприятных случаях может оказаться необходимым предусмотреть установку каких-то постоянно действующих датчиков температуры для информирования пилотов вертолетов о профиле температур в периоды выполнения полетов на данную установку.

1.4.1.5 Следует отметить, что турбулентность воздушного потока из-за выхлопных газов турбин и связанное с этим повышение температуры могут представлять серьезную опасность для небольших вертолетов.

1.4.1.6 В целях соблюдения требований безопасности желательно, особенно на неподвижных установках, размещать вертопалубу на уровне или выше наиболее высокой точки основной конструкции. Однако если это влечет за собой размещение вертопалубы значительно выше 60 м над уровнем моря, то в некоторых морских районах на регулярность полетов вертолетов может неблагоприятно повлиять малая высота нижней кромки облачности. И наоборот, малая высота вертопалубы над уровнем моря тоже может неблагоприятно повлиять на полеты вертолетов из-за требований безопасности к летно-техническим характеристикам при одном неработающем двигателе.

1.4.2 Влияние воздушных потоков над морскими установками

1.4.2.1 Подробная картина воздушных потоков над морскими установками весьма сложна, поскольку зависит от особенностей конфигурации установки, состояния моря и общих атмосферных условий. Тем не менее такие воздушные потоки можно все-таки отнести к общей категории, в особенности в условиях сильных ветров и нейтрально устойчивой атмосферы, и они могут быть описаны с точки зрения их общей структуры.

1.4.2.2 Существенным является то обстоятельство, что ветровой поток должен обтекать отдельный отвесный трехмерный блок, приподнятый над уровнем моря на сваях. Что касается суммарного эффекта, то он зависит от общего размера установки, возмущающей набегающий поток, а роль многочисленных выступов, как правило, является второстепенной, лишь искажающей, но не меняющей общей картины обтекания.

1.4.2.3 Влияние многих из таких выступов можно рассматривать просто с точки зрения физических масштабов препятствий, возмущающих поток, поскольку всегда приходится соотносить их размеры и расстояния со значительно большими геометрическими параметрами платформы — толщиной, длиной и шириной.

1.4.2.4 Несмотря на эти общие рассуждения, при оценке потенциального влияния конфигурации нельзя полностью игнорировать форму модуля. Однако для объяснения большинства наблюдавшихся феноменов достаточно лишь ограниченного числа общих принципов, хотя точное предсказание таких потоков связано с трудностями.

1.4.2.5 Для исследования особенностей выступающих потоков, обтекающих простые модели платформ, были проведены эксперименты в аэродинамических трубах, в ходе которых специальное внимание уделялось определению соответствующего местоположения вертопалуб, и были получены некоторые общие критерии их установки.

1.4.2.6 Во-первых, очевидно, что различия в геометрических характеристиках платформ не оказывают критического влияния на воздушный поток, но во многом отличаются аэродинамические характеристики тех платформ, где сплошные (нерешетчатые) конструкции связаны с открытыми конструкциями решетчатого типа. Поэтому при решении вопроса о выборе наилучшего местоположения вертопалубы проектировщику следует придерживаться следующего упрощенного подхода к этой сложной проблеме проектирования:

- a) упрощенно представить конструкцию платформы в виде сплошных блоков и решетчатых конструкций;
- b) признать, что вертопалуба на уровне или ниже блока всегда будет подвержена действию турбулентного разделяющегося воздушного потока, возникающего при некоторых направлениях ветра;
- c) рассмотреть вопрос о том, можно ли использовать систему кромочных плит или поворотных лопаток для уменьшения влияния турбулентности над вертопалубой, или единственным альтернативным решением является увеличение высоты вертопалубы;
- d) принять, что ветер, дующий перпендикулярно выступающим кромкам, является наиболее неблагоприят-

ным с точки зрения глубины пространства, на котором он оказывает влияние, и оценить высоту потенциально возможных местоположений вертопалубы и их расстояние от наветренных кромок. Предусмотреть в передней наветренной части кромки превышение, равное $0,2t$, увеличивать его до $0,5t$ на расстоянии t от кромки и сохранять эту высоту вплоть до удаления, равного $3t$, где t — высота соответствующего местного препятствия; и

- e) в общем, такие превышения будут обеспечивать приемлемые — с точки зрения воздушных потоков — условия. Любое меньшее превышение может оказаться более критическим в отношении других направлений ветра, и, хотя разделяющийся за наклонным блоком поток может быть менее протяженным, в районе вертопалубы возможно существование более стабильного нисходящего потока.

1.4.2.7 Вышеуказанные соображения изложены для того, чтобы дать возможность выработать широко применимое описание окружающих условий в отношении воздушных потоков, удовлетворительных для полетов вертолетов. В дополнение к изложенному следует отметить, что основная функция платформы налагает крайне жесткие ограничения на размещение вертопалубы. Удовлетворение путем компромисса различных противоречивых требований — необходимая область деятельности проектировщика, который должен учитывать и влияние таких факторов, как рассеивание и охлаждение выхлопных струй, а также другие аспекты, связанные с окружающими условиями. Если необходима более подробная информация, выраженная в количественной форме, проектировщик должен прибегнуть к испытаниям в аэродинамической трубе, проводимым применительно к конфигурации конкретной установки.

1.4.3 Влияние повышения температуры на морских установках

1.4.3.1 Морские установки стали более крупными и сложными, они требуют все более мощных энергетических блоков, которые, в свою очередь, неблагоприятно влияют на общие окружающие условия на платформе из-за выброса факелов горячих выхлопных газов. Кроме того, на морских установках многие чувствительные системы неизбежно расположены на более близких расстояниях друг от друга, чем это было бы допустимо на береговых наземных площадках, в результате чего не удается избежать взаимовлияния.

1.4.3.2 Среди многочисленных факторов влияния, оказываемого горячими выхлопными газами, одним из наиболее значительных и требующих рассмотрения является изменение летно-технических характеристик вертолетов. Внезапное повышение температуры окружающей среды вблизи

вертолета по сравнению с температурой окружающего воздуха может привести к резкому ухудшению работы двигателя и несущего винта на наиболее решающей стадии полета вертолета.

1.4.3.3 Выброс выхлопных газов обычно происходит в виде турбулентных струй, вдуваемых в сложный турбулентный поток, существующий вокруг объекта. В результате происходит процесс взаимодействия, приводящий к большим изменениям скоростей расширения и охлаждения струй. Свойства температурного поля можно определить с помощью испытаний в аэродинамической трубе. Однако в связи с ограниченным объемом данных относительно длины, скорости и температуры полученные результаты можно использовать только в качестве руководства по типам явлений, которые могут существовать вообще, и по ожидаемым относительным уровням температур.

1.4.3.4 Если источник факела струй находится на относительно большом удалении от вертопалубы, то отдельные струи по мере их распространения постепенно становятся неразличимыми, по мере того как горячее облако сливается в единый факел. Соответственно снижается и более равномерно распределяется температура. Подняв выходные трубы на достаточную высоту, можно предохранить вертопалубу от поступления горячих газов, но образующийся в этом случае концентрированный факел создает значительную опасность для вертолетов. Понизив высоту выходных труб до уровня разделяемого платформой потока, можно увеличить рассеивание факела и заметно снизить температуру в его центральной линии. Однако область выброса выхлопных газов может настолько увеличиться, что при некоторых ветровых режимах почти все части конструкции будут подвержены загрязнению. Следовательно, возникает необходимость в проведении испытаний, позволяющих получить количественные оценки приемлемости такого конструктивного решения.

1.4.3.5 Благодаря длинным наклонным выхлопным трубам можно решить большую часть проблем, связанных с помехами от факела газов, и они должны быть приемлемы для всех установок, если удастся разместить пригодные в таких обстоятельствах газовые турбины и заборные устройства для теплоснабжения и вентиляции. Но даже в этом случае всегда целесообразно проверить конкретную конфигурацию и связанную с ней газотурбинную систему в отношении влияния на отдельные чувствительные места установки. Важно подчеркнуть, что в таких случаях необходимо изучить динамические свойства чувствительных систем, воздухозаборников газовых турбин или окружающих условий вообще, чтобы должным образом учесть возможные сильные колебания температуры.

1.4.3.6 При некоторых ветровых режимах летно-технические характеристики вертолетов тоже могут серьезно ухудшиться в результате совместного действия излученного и конвективного тепла, поступающего от расширяющегося

факела. При умеренных и сильных ветрах излученное тепло быстро рассеивается и не представляет больших трудностей для пилота вертолета при условии, что он избегает пролета сквозь факел. Однако при безветренной погоде или при слабом ветре изменения температуры вблизи вертопалубы могут быть весьма заметными и локализованными, в связи с чем и летно-технические характеристики вертолета могут внезапно и непредсказуемо ухудшиться как раз при подходе к кромке вертопалубы.

1.4.3.7 По этой причине конструкторам следует уделять большое внимание выбору места и относительной высоты поднимающихся раструбом башен с точки зрения их влияния на полеты вертолетов.

1.4.4 Безопасность персонала

1.4.4.1 Для защиты персонала следует натянуть по периметру вертопалубы предохранительную сетку, за исключением тех мест, где такая защита обеспечена с помощью элементов конструкции. Применяемую для этой цели сетку следует изготавливать из эластичного и невоспламеняющегося материала. Ее внутреннюю кромку следует крепить на уровне или чуть ниже кромки вертопалубы, включая в последнюю дренажные желоба и т. п. Ширина сетки должна быть не менее 1,5 м, а ее наружная кромка должна возвышаться над кромкой вертопалубы не более чем на 0,25 м, причем внешний угол наклона сетки вверх — не менее 10° . Сетка должна быть достаточно прочной, чтобы без нанесения повреждений выдерживать падение тела весом 75 кг с высоты 1 м.

1.4.4.2 Спроектированная в соответствии с изложенными критериями предохранительная сетка может быть, тем не менее, слишком жесткой и действовать как батут, создавая подбрасывающий эффект. Кроме того, если в качестве конструктивных элементов, увеличивающих прочность сетки, предусмотрены боковые и продольные центральные стержни, существует опасность серьезных телесных повреждений персонала при ударе о них в случае падения. При идеальной конструкции сетка должна работать как гамак и безопасно принимать упавшего или прыгнувшего на нее человека, предохраняя от телесных повреждений.

1.4.4.3 На многих вертолетах дверь для пассажиров расположена только по одному борту, поэтому ориентация вертолета при посадке относительно входа на вертопалубу приобретает важное значение, чтобы пассажирам при посадке и высадке не приходилось обходить вертолет с низко прогнутым несущим винтом при его вращении во время прокрутки.

1.4.4.4 В идеале следует предусмотреть минимум три входа на вертопалубу, расположенных по ее периметру на равных расстояниях. Однако если более 50% вертопалубы выходит за пределы основной части сооружения, то два

входа следует расположить на этих нависающих зонах. Такое расположение гарантирует, что в случае авиационного происшествия или инцидента на вертопалубе, вследствие чего появляется возможность возникновения пожара, персонал будет иметь по крайней мере один аварийный выход в наветренную сторону.

1.4.4.5 Там, где на входах есть поручни, высота которых относительно зоны FATO превышает 25 см (10 дюймов), их следует делать такими, чтобы они откидывались или убирались при маневрировании вертолета.

1.4.5 Контроль за перемещениями подъемных кранов

1.4.5.1 Особенно важно осуществлять эффективный контроль за всеми перемещениями кранов на объекте и в непосредственной близости от него. При движении вертолетов никакие краны или их части не должны находиться в свободном от препятствий секторе вертопалубы 210°. Все краны, находящиеся вблизи зоны FATO, которые во время работы могут войти в сектор 210° или в сектор 150°, где ограничивается высота препятствий, должны прекращать движение во время полетов вертолетов. Определенную опасность для работающего вертолета может представлять не только физическое наличие крана в чувствительной зоне, но и его движение даже в безопасном месте, поскольку оно может отвлечь внимание пилота на критической стадии полета. Поэтому желательно, чтобы при любых перемещениях вертолетов на установке все краны на ней и других вспомогательных установках и судах были неподвижны и, если это осуществимо, опущены и размещены в стороне от сектора, свободного от препятствий, и от сектора, в котором ограничивается высота препятствий.

1.4.5.2 Желательно, а согласно распоряжениям некоторых регламентирующих органов даже необходимо, чтобы лицо, ответственное за объект или судно, издало письменное указание относительно описанного выше влияния кранов.

1.4.6 Расчетная прочность конструкции

При рассмотрении расчетной прочности конструкции любой вертопалубы следует руководствоваться инструктивными материалами, изложенными применительно к береговым приподнятым над поверхностью вертодромам (см. пп. 1.3.2—1.3.2.5, включительно, и таблицы 1-2 и 1-3).

1.4.7 Типы морских установок и вспомогательных судов

1.4.7.1 Обычно морские установки можно разделить на два класса: неподвижные и подвижные.

1.4.7.2 В районе эксплуатируемого морского месторождения нефти или газа, как правило, располагается хотя бы одна неподвижная установка. Она называется ключевой платформой месторождения или части большого месторождения, где в результате геологоразведочных работ на обширной площади морского дна обнаружены залежи полезных ископаемых, оправдывающие организацию более чем одной площадки для их добычи.

1.4.7.3 Каждая неподвижная установка обычно обслуживается одной или несколькими подвижными установками, работающими, в зависимости от функциональных возможностей ключевой платформы, временно или в течение продолжительного срока эффективной эксплуатации нефтяного или газового месторождения. На некоторых месторождениях экономически более выгодно, по крайней мере в течение короткого времени, переоборудовать подвижную установку и использовать ее в качестве неподвижной.

1.4.7.4 Кроме того, подвижные установки используются и самостоятельно — при разведке новых месторождений, где возможность маневрирования обеспечивает экономичность их применения.

1.4.7.5 Различные вспомогательные суда: плавучие краны или смонтированные на баржах буровые установки, судатрубоукладчики, суда, обеспечивающие техническое обслуживание, и плавучие хранилища (FSU) — также весьма интенсивно эксплуатируются на месторождениях нефти и газа. Обычно они специально сконструированы или модифицированы для выполнения конкретной функции, что делает их использование особенно ценным.

1.4.7.6 Неподвижные установки

1.4.7.6.1 Такие установки закреплены на морском дне и благодаря этому представляют собой наиболее устойчивые платформы для обеспечения полетов вертолетов на море. Обычно это большие сооружения, на которых имеется возможность выделить достаточное пространство для полетов вертолетов. Однако, поскольку установка закреплена и представляет собой ключевую платформу на месторождении, в силу необходимости она несет на себе большое количество оборудования, сеть трубопроводов и важные для функционирования сооружения, что ограничивает пространство, предоставляемое для полетов вертолетов, если только оно не было специально предусмотрено при проектировании установки.

1.4.7.6.2 Все современные морские установки проектируются с учетом перспективы полетов на них вертолетов. Однако в настоящее время используется много установок более ранней конструкции, которые были спроектированы тогда, когда для обеспечения их работы вертолеты обычно не использовались. Поэтому надстроенные на них впоследствии вертопалубы часто малы и способны принимать только вертолеты небольших типов.

1.4.7.6.3 Новые вертопалубы теперь можно строить иначе, применяя консольный тип конструкции и размещая большую часть ее вне основного сооружения. Такая вертопалуба должна иметь свободный от препятствий сектор и зону захода на посадку под большим углом. Однако самое серьезное внимание необходимо уделить обеспечению того, что при такой конструкции не будут нарушены ограничения на положение центра тяжести установки, особенно если вертопалуба высоко поднята над ней.

1.4.7.6.4 Некоторые платформы-спутники можно крепить с помощью одного швартовочного троса. Обычно такие платформы оснащены только небольшими вертопалубами, хотя в большинстве случаев на них можно обеспечить зоны захода на посадку и взлета, ширина которых намного превышает требуемые 210° . Однако подобные платформы подвержены влиянию морского волнения и могут испытывать довольно сильную бортовую качку, а также подниматься и опускаться, одновременно перемещаясь в боковом направлении вокруг точки швартовки. Поэтому полномочные авиационные органы могут наложить ограничения на полеты вертолетов.

1.4.7.7 Полупогружаемые установки

1.4.7.7.1 Это — подвижные установки, способные перемещаться с помощью собственных двигателей или на буксире. Они держатся на плаву за счет как минимум двух больших понтонов. После доставки в район нефтяного или газового месторождения они крепятся на морском дне с помощью нескольких якорных цепей и якорей. Поскольку часть их конструкции находится под водой, вертопалубы на таких платформах обычно устойчивы, имеют приемлемые размеры и свободные подходы. Однако необходимо гарантировать, чтобы узлы крепления якорных цепей не создавали препятствий в критических зонах, примыкающих к вертопалубе. Во время полетов вертолетов подъемные краны должны прекращать работу и находиться в сложенном положении, а при работе — не создавать помех полетам вертолетов на вертопалубы других установок или судов.

1.4.7.7.2 В тех случаях, когда полупогружаемая установка пришвартована к борту другой установки, необходимо либо сохранить все подходы к ее вертопалубе и свободный от препятствий сектор захода на посадку и взлета, либо полеты на нее следует прекратить. В таком случае вертолеты должны использовать вертопалубу базовой установки. По той же причине положение полупогружаемой установки не должно перекрывать подходы к вертопалубе на базовой установке.

1.4.7.8 Установки на домкратных опорах-подъемниках

1.4.7.8.1 Буровые установки на домкратных опорах-подъемниках также являются подвижными, но для перемещения

почти всегда нуждаются в буксировке. Они состоят из высоких опор ферменного типа (обычно их три), между которыми основное сооружение может подниматься или опускаться на требуемую высоту относительно уровня воды. Опоры устанавливаются на дно водного бассейна и соответствующим образом ставятся на якорь для обеспечения устойчивости платформы.

1.4.7.8.2 Такие установки пригодны для использования только в мелких водных бассейнах, и по этой причине их труднее приспособить к конкретным условиям, чем полупогружаемые. Кроме того, при используемой в большинстве случаев треугольной конфигурации опор невозможно разместить вертопалубу на основном сооружении, обеспечить при этом требуемый 210° -градусный сектор, свободный от препятствий. Поэтому вертопалуба должна размещаться вне основного сооружения, а это значит, что, по всей вероятности, она должна находиться на конструкции консольного типа.

1.4.7.8.3 При такой конструкции возникают проблемы, связанные с положением центра тяжести, о чем говорится в п. 1.4.7.6.3, особенно при перевозке буровой установки. По этой причине перед буксировкой основное сооружение обычно опускается на опорах-подъемниках по возможности в самое низкое положение. Однако в близком к поверхности воды положении вертопалуба при сильном волнении моря заливаются водой, в результате чего портятся материалы, использованные в ее конструкции. Поэтому после завершения перевозки буровой установки вертопалубу необходимо как можно скорее очистить от всех загрязнений, оставленных соленой водой.

1.4.7.9 Обслуживающие суда

Все суда, используемые для обслуживания геологоразведочных работ и эксплуатации нефтяных и газовых месторождений, обязательно оснащаются специально построенными вертопалубами. Возможными исключениями могут быть небольшие суда для обеспечения безопасности, сопровождающие каждую установку. Поэтому к обслуживающим судам применяются те же требования, что и к морским установкам, а в случаях, являющихся исключениями, — требования к вертодромам на судах, изложенные в п. 1.5.2.

1.4.7.10 Свободные от препятствий поверхности

Для безопасного и быстрого потока воздушного движения вертолетов крайне важно, чтобы на подвижных установках и вспомогательных судах обеспечивались свободные от препятствий поверхности с сектором 180° не только в отношении собственных вертопалуб, но и в отношении вертопалуб, расположенных на других установках и/или обслуживающих судах, работающих на данном нефтяном или газовом месторождении.

1.5 ВЕРТОПАЛУБЫ НА СУДАХ

1.5.1 Вертопалубы на судах

1.5.1.1 В тех случаях, когда вертолетные платформы предусмотрены в носовой или кормовой части судна либо специально построены в какой-то другой его части, расположенной выше корпуса, они должны считаться вертопалубами и к ним должны применяться критерии, разработанные для вертопалуб на морских установках.

1.5.1.2 Однако, если для таких вертопалуб невозможно обеспечить требуемый свободный от препятствий сектор, равный 210° , или полностью выдержать необходимый размер зоны FATO, их можно признать приемлемыми для вертолетов, имеющих небольшие габаритные размеры, или признать приемлемыми после введения определенных ограничений на полеты вертолетов. Ответственность за принятие такого решения следует возложить на соответствующий полномочный авиационный орган, в который и следует направлять заявку.

1.5.1.3 Поскольку способность судов маневрировать может быть полезной для обеспечения приемлемого направления ветра относительно зоны FATO, полномочные органы следует уведомлять, стоит ли судно неподвижно на якоре во время полетов вертолетов, пришвартовано, отчасти маневрирует или способно свободно маневрировать. После этого полномочные органы могут установить минимум по скорости ветра и его боковой составляющей, действующий при выдаче разрешения на использование вертопалубы.

1.5.1.4 Хотя вертопалубы, расположенные в средней части судов, менее подвержены влиянию наибольших перемещений, наблюдаемых в носовых или кормовых зонах, пилота следует подробно информировать о параметрах движения, характеризующих измерение дифферента, углов крена и рыскания или о вертикальных перемещениях судна до начала и во время любых перемещений вертолета. Ограничения на такие перемещения следует внести в руководство по эксплуатации вертолета, предназначенное для эксплуатанта.

1.5.1.5 Если на основной палубе не достаточно соответствующего пространства, очень часто место для вертолетной площадки выбирается на палубе юта, то есть на поднятой части кормы судна. Однако такое местоположение может иметь следующие недостатки:

- a) турбулентность, создаваемая при обдуве надстроек ветром, может затруднить управление вертолетом при маневрировании;
- b) отработанные газы могут отрицательно влиять на летно-технические характеристики вертолета и даже на пилота; и

c) в этой самой задней части судна могут наблюдаться чрезмерные дифференты, крены и вертикальные перемещения, что может воспрепятствовать полетам вертолетов.

1.5.1.6 Эти проблемы могут быть решены при наличии соответственно спроектированной и специально построенной площадки для вертолетов, а также за счет маневрирования судна, чтобы до захода на посадку или взлета вертолета направление ветра было под углом 35° к оси судна, причем желательно с левого борта.

1.5.2 Вертодромы на судах

1.5.2.1 Зона FATO в средней части судна

1.5.2.1.1 На некоторых судах, обслуживающих разведку и разработку морских месторождений полезных ископаемых, особенно на баржах с подъемными кранами, баржах-трубоукладчиках и т. п., единственным местом, подходящим для зоны FATO, является средняя часть судна, где обеспечиваются две траектории захода на посадку, причем только в крайне неблагоприятных — с точки зрения препятствий — окружающих условиях. Причиной этого является само назначение судна и, как следствие, его конструкция и установленное на нем оборудование. Однако при таком местоположении сводится к минимуму влияние вертикальных перемещений судна.

1.5.2.2 Зона FATO в бортовой части судна

1.5.2.2.1 На некоторых судах, особенно на танкерах, даже средняя их часть непригодна для расположения зоны FATO из-за наличия там трубопроводов и стрел мачтовых кранов. Поэтому расположение зоны FATO приходится предусматривать в боковой части судна.

1.5.3 Специальные типы судов

1.5.3.1 Танкеры

Несмотря на опасный характер перевозимого груза, танкеры являются, вероятно, наиболее подходящими судами для выполнения на них полетов вертолетов. Правильные процедуры контроля над наличием паров нефтепродуктов, дополненные другими процедурами по обеспечению безопасности, практически устраняют любую опасность, связанную с испарениями груза. На судах, где надстройки расположены на корме, большая площадь палубного пространства сравнительно свободна от препятствий и представляет собой хорошую рабочую зону для вертолетов. На небольших танкерах имеется возможность обеспечить только площадку для подъема грузов, в то время как на больших судах этого типа с одной стороны можно расположить зону FATO, а с противоположной — площадку для

подъема грузов. На небольших танкерах палубное пространство обычно более загромождено и зона маневрирования, как правило, ограничивается колоннами мачтовых кранов, кранами, мачтами, газовыми стояками и т. п.

1.5.3.2 *Танкеры для перевозки химикатов и других пакетированных грузов*

Как правило, из-за особенностей конструкции эти суда непригодны для выполнения регулярных полетов вертолетов. Наличие большого количества горизонтальных, вертикальных, а также вентиляционных труб и палубных цистерн обычно не позволяет разместить посадочную площадку или площадку для подъема грузов. Поэтому полеты вертолетов на такие суда следует выполнять только в аварийных ситуациях.

1.5.3.3 *Танкеры для перевозки сжиженного газа*

Если имеется достаточное пространство, полеты вертолетов предпочтительно выполнять на основные палубы таких танкеров или выше них.

1.5.3.4 *Навалочные суда для перевозки сыпучих грузов (балкеры)*

Как правило, балкеры спроектированы так, что значительная часть основной палубы занята люковыми закрытиями, причем остается свободным лишь незначительное пространство палубы по обе стороны люков. Таким образом, рабочие зоны вертолетов должны располагаться на люковых закрытиях. Необходимо, чтобы соответствующий полномочный орган официально удостоверил, что их несущая способность достаточна для приема вертолетов с критическими характеристиками, для которых планируются такие полеты. Необходимо особо отметить, что вся зона FATO должна располагаться на люковых закрытиях, не выходя на прилегающую площадь палубы. Таким образом, большинство балкеров способны удовлетворять требованиям, предъявляемым лишь в отношении площадки для подъема грузов.

1.5.3.5 *Балкеры с погрузочно-разгрузочными устройствами*

1.5.3.5.1 Суда такого типа, как правило, попадают в разряд более мелких судов и обычно способны разместить только площадку для подъема грузов. Они могут различаться по конструкции, но большинство имеет значительное количество высоких препятствий в виде погрузочно-разгрузочных устройств, что усложняет выбор подходящего места для рабочей зоны вертолетов. Такую зону можно установить на люковых закрытиях. Однако из-за близости препятствий может потребоваться перенести ее на основную палубу и при этом значительная часть зоны для маневрирования окажется за бортом судна.

1.5.3.5.2 Следует учитывать следующие моменты:

- a) зону не следует выносить далеко вперед из-за турбулентности воздушных потоков в носовой части судна, а также возможных проблем, связанных с брызгами и ударами волн при относительно небольшой высоте надводного борта судна в загруженном состоянии; и
- b) из-за наличия на главной палубе высоких препятствий необходимо обеспечивать свободные от препятствий траектории захода на посадку и взлета в рабочей зоне.

1.5.3.6 *Балкеры без погрузочно-разгрузочных устройств*

1.5.3.6.1 На палубах этих судов обычно нет высоких препятствий, что обеспечивает как свободные от препятствий траектории захода на посадку и вылета, так и большую гибкость в выборе рабочей зоны, как правило, на люковых закрытиях. На них могут быть незначительные препятствия, например вентиляционные трубы, которые могут повлиять на расположение свободной зоны.

1.5.3.6.2 При установлении рабочих зон вертолетов на люковых закрытиях необходимо учитывать следующие моменты:

- a) *Люковые закрытия, открывающиеся вперед или назад.* Такие люковые закрытия обычно бывают или совершенно плоскими, или поперечно рифлеными. Совершенно плоская конфигурация является идеальной как для посадки, так и для подъема грузов. Поперечно рифленые люковые закрытия непригодны для обеспечения полетов вертолетов, но в таких случаях рабочие зоны обычно можно разместить на основной палубе.
- b) *Люковые закрытия, открывающиеся в боковую сторону.* Такие люковые закрытия пригодны для посадки и подъема грузов, но многие из них не являются совершенно плоскими и могут иметь уклон до 5° , причем обычно от середины к одному из концов. При бортовой качке судна этот фактор становится более критическим, так как угол ската увеличивается и может превысить соответствующие ограничения, установленные для вертолета.

1.5.3.7 *Комбинированные суда*

Особенности конструкции обоих типов комбинированных судов, а именно судов, предназначенных для перевозки руды/навалочных сыпучих грузов/нефти и нефти/руды, подобны указанным для балкеров. Зона FATO или зона для подъема грузов обычно располагаются на люковых закрытиях, хотя на больших нефтерудовозах ее можно разместить на основной палубе, поскольку там обычно больше свободного пространства. Небольшие препятствия на люковых

закрытиях, такие как вентиляционные люки или оборудование для промывания танков, могут повлиять на расположение рабочей зоны. Комбинированные суда относительно свободны от высоких препятствий, хотя в стойки мачтовых кранов, расположенных возле системы трубопроводов, обычно встроены стойки вентиляционных труб для проветривания танков. Комбинированные суда почти всегда оснащены люковыми закрытиями, открывающимися в боковую сторону [см. п. 1.5.3.6.2 b)].

1.5.3.8 Контейнеровозы

1.5.3.8.1 Если это специально не предусмотрено проектом, контейнеровозы малопригодны для выполнения регулярных полетов вертолетов, так как их верхние палубы максимально используются для размещения контейнеров. В большинстве случаев посадка вертолетов или подъем груза возможны только:

- a) с люков, не заставленных контейнерами; или
- b) с верхней части блока палубных контейнеров.

1.5.3.8.2 Хотя эти зоны должны соответствовать рекомендациям относительно пространства, необходимого для посадки вертолета или подъема грузов, такое пространство обычно ограничено из-за размещения контейнеров на палубе. Для выполнения полетов вертолетов следует получить разрешение соответствующего полномочного органа, подтверждающее достаточную несущую способность люковых закрытий.

1.5.3.8.3 Если полеты вертолетов планируются с верхней части блоков палубных контейнеров, необходимо должным образом учесть следующие моменты:

- a) контейнеры на палубе ставятся один на другой до пяти рядов в высоту (до 14 м над палубой) и могут занимать всю ширину судна;
- b) если не принять специальных мер для придания блоку контейнеров надлежащего профиля, персонал, спускаясь на верхнюю палубу или поднимаясь с нее, будет подвергаться опасности вне зависимости от количества контейнеров в блоке;
- c) использование люцманского трапа ограничено его длиной, равной 9 м, но и в этом случае при высоте блока в три ряда контейнеров или более у эксплуатантов судов могут возникнуть проблемы, если для обеспечения доступа используется указанный трап;
- d) безопасность персонала, работающего на верхней поверхности блока палубных контейнеров, должна быть обеспечена с помощью леерных устройств, поручней и т. п.; и

- e) крыша контейнера не обладает достаточной прочностью, чтобы выдержать посадку вертолетов, и лишь в редких случаях является совершенно жесткой. Она часто покрыта жирными/мокрыми отложениями, что создает большую опасность при подъеме груза лебедкой. Кроме того, на поверхности блока контейнеров между их рядами имеются продольные и поперечные зазоры.

1.5.3.9 Суда для перевозки сжиженных газов

1.5.3.9.1 Хотя критерии проектирования для двух категорий судов, предназначенных для перевозки сжиженных газов, и даже для разных типов судов одной и той же категории могут существенно различаться, общие положения в отношении полетов вертолетов аналогичны для обеих категорий. Потенциальная опасность полетов вертолетов на суда, перевозящие газы, должна безоговорочно признаваться, а право владельца судна отказать в разрешении на выполнение регулярных полетов, мотивируя это соображениями безопасности судна, должно встречать должное понимание. Однако это не исключает полеты вертолетов на такие суда при получении согласия владельца и капитана.

1.5.3.9.2 Основная проблема, связанная с полетами вертолетов на суда-газовозы, заключается в том, что на них почти всегда недостает свободного палубного пространства для организации рабочей зоны. Это усугубляется крайней уязвимостью палубных надстроек в отношении повреждений, а также вытекающими из этого трудностями тушения любого возникшего пожара. Из вышесказанного следует, что большинство судов для перевозки газов не могут предоставить свободное пространство для рабочей зоны вертолета в грузовой зоне или на полубаке. Единственным подходящим безопасным местом для этого является палуба юта. Ее преимущество заключается в отдаленности от зоны грузовых цистерн, однако у нее имеются и недостатки, указанные в п. 1.5.1.5. Кроме того, предъявляется требование в отношении защиты зоны, где находятся помещения для экипажа, от потенциальных опасностей в случае авиационного происшествия с вертолетом (горящего топлива и летящих обломков).

1.5.3.9.3 Если на судне имеется специальная площадка для вертолета, конструкция которой позволяет устранить вышеуказанные недостатки, тогда палуба юта является идеальным местом для зоны FATO. Поэтому настоятельно рекомендуется не требовать выполнения полетов на суда, перевозящие газы, если они не оборудованы такими вертопалубами.

1.5.3.10 Сухогрузы

1.5.3.10.1 Большинство грузовых судов общего назначения, включая современные суда относительно больших размеров, по-видимому, не смогут удовлетворять даже минимальным требованиям в отношении площадок для подъема

грузов. Их конструкция такова, что различные высокие препятствия, такие как рубки и погрузочно-разгрузочные устройства, резко ограничивают имеющееся свободное палубное пространство и оставляют мало места для свободного подхода к любой выбранной рабочей зоне. Погрузочно-разгрузочные устройства, когда с ними не работают, обычно укладываются на люки в направлении к носу или корме, исключая тем самым возможность размещения зон подъема грузов на крышках люков. Вероятно, на более крупных современных судах, оснащенных кранами, можно изменять наклон стрел кранов, повернув их перпендикулярно осевой линии судна, что позволит разместить площадку для подъема грузов вертолетами на крышке люка или на основной палубе вблизи люка. При этом большая часть зоны маневрирования будет проходить над бортом судна. Однако этот метод не рекомендуется для судов,

оснащенных мачтовыми кранами, ввиду присущих им трудностей закрепления стрел в вертикальном положении.

1.5.3.10.2 Описанный в п. 1.5.3.10.1, выше, вариант, скорее всего, станет невозможным из-за существующей в настоящее время тенденции перевозить контейнеры на грузовых судах как на крышках люков, так и на главной палубе, что создает проблемы обеспечения безопасного доступа к рабочей зоне и от нее. Если же контейнеры не перевозятся и площадка для подъема грузов может быть размещена на крышке люка, то следует отметить, что люковые закрытия на грузовых судах общего назначения, независимо от того, поворачиваются ли они на концевых петлях или выполнены в виде плиты, неизменно имеют плоскую форму и поэтому представляют собой подходящую свободную зону для подъема грузов лебедкой.

Глава 2

ФИЗИЧЕСКИЕ ХАРАКТЕРИСТИКИ

2.1 ВЕРТОДРОМЫ НА УРОВНЕ ПОВЕРХНОСТИ

Примечание. Нижеприведенные технические требования касаются сухопутных вертодромов на уровне поверхности (за исключением конкретно указанных случаев).

2.1.1 Зоны конечного этапа захода на посадку и взлета

2.1.1.1 На вертодромах на уровне поверхности предусматривается по крайней мере одна зона конечного этапа захода на посадку и взлета (FATO).

Примечание. Зона FATO может быть расположена на летной или рулежной полосах или вблизи них.

2.1.1.2 Размеры зоны FATO устанавливаются:

- a) для вертодрома, предназначенного для использования вертолетами с летно-техническими характеристиками класса 1, согласно предписаниям в руководстве по летной эксплуатации вертолета; однако если отсутствуют технические требования к ширине, то ширина составляет не менее 1,5 габаритной длины/ширины — в зависимости от того, какая величина больше, — наиболее длинного/широкого вертолета, для обслуживания которого рассчитан данный вертодром;
- b) для вертодрома на воде, предназначенного для использования вертолетами с летно-техническими характеристиками класса 1, согласно предписаниям в п. а), выше, плюс 10%;
- c) для вертодрома, предназначенного для использования вертолетами с летно-техническими характеристиками классов 2 и 3, достаточных размеров и конфигурации, чтобы включить зону, в пределах которой размещается круг диаметром не менее 1,5 габаритной длины/ширины — в зависимости от того, какая величина больше, — наиболее длинного/широкого вертолета, для обслуживания которого рассчитан данный вертодром; и

d) для вертодрома на воде, предназначенного для использования вертолетами с летно-техническими характеристиками классов 2 и 3, достаточных размеров и конфигурации, чтобы включить зону, в пределах которой можно разместить круг диаметром не менее двойной габаритной длины/ширины — в зависимости от того, какая величина больше, — самого длинного/широкого вертолета, для обслуживания которого рассчитан данный вертодром.

2.1.1.3 Общий уклон зоны FATO в любом направлении составляет не более 3%. Местный уклон любой части зоны FATO не превышает:

- a) 5%, если вертодром предназначен для использования вертолетами с летно-техническими характеристиками класса 1; и
- b) 7%, если вертодром предназначен для использования вертолетами с летно-техническими характеристиками классов 2 и 3.

2.1.1.4 Поверхность зоны FATO:

- a) выдерживает воздействие струи несущего винта;
- b) не имеет неровностей, которые могли бы отрицательно повлиять на выполнение взлета и посадки вертолетов; и
- c) имеет несущую прочность, достаточную для выполнения вертолетами с летно-техническими характеристиками класса 1 прерванного взлета.

2.1.1.5 Зона FATO должна обеспечивать эффект влияния земли.

2.1.2 Свободные от препятствий полосы для вертолетов

2.1.2.1 Вертолету, выполняющему взлет в приборных метеорологических условиях (ПМУ) или совершившему в таких условиях перелет при неудачной посадке/с последующим уходом на второй круг, для достижения скорости

набора высоты может требоваться разгон в горизонтальном полете в непосредственной близости от земли.

2.1.2.2 Чтобы этот маневр можно было выполнить с максимальной безопасностью, необходимо гарантировать, что на вероятной траектории вертолета нет объектов, угрожающих его безопасности, и установить свободную зону.

2.1.2.3 Свободная зона для вертолетов начинается на наветренном конце зоны FATO, включающей зону прерванного взлета, и продолжается до первого выступающего препятствия, в число которых не входят легкие и ломкие объекты. Если наличие таких объектов чрезмерно ограничивает длину свободной зоны для вертолетов, их необходимо устранить.

2.1.2.4 Все подвижные объекты удаляются из зоны, поверхностью которой может быть суша или вода, если вертолеты, использующие данный вертодром, оборудованы соответствующими поплавковыми шасси. Выполнять вынужденную аварийную посадку на болотистую или рыхлую поверхность не рекомендуется.

2.1.2.5 Ширина свободной зоны для вертолетов не должна быть меньше ширины соответствующей зоны безопасности.

2.1.2.6 Поверхность вертолетной свободной зоны не должна выступать над плоскостью, восходящий уклон которой равен 3%, а ее нижняя граница представляет собой горизонтальную линию, проходящую через границу зоны FATO.

2.1.3 Зоны приземления и отрыва (TLOF)

2.1.3.1 Во всех местах, предназначенных для того, чтобы шасси вертолета фактически касалось поверхности вертодрома или отрывалось от нее для перехода в режим висения, предусматривается зона приземления и отрыва. Такая зона может быть частью зоны FATO или отдельной обособленной зоной, которая более пригодна, например, для того чтобы выдерживать вес вертолета, или быть частью стоянки вертолета, обособленной или на перроне для вертолетов.

2.1.3.2 Зона приземления и отрыва может иметь любую форму, но ее размер должен позволять разместить в ней круг, диаметр которого в 1,5 раза превышает длину или ширину шасси (в зависимости от того, какой из размеров больше) наибольшего из вертолетов, для обслуживания которых предназначена данная зона.

2.1.3.3 Уклоны TLOF должны быть достаточными, для того чтобы предотвратить скопление воды на ее поверхности, но не должны превышать 2% в любом направлении.

2.1.3.4 При размещении отдельной зоны TLOF следует гарантировать отсутствие в непосредственной близости от

нее таких препятствий, как ангары или другие сооружения, которые могли бы затруднить управление вертолетом из-за турбулентности или представлять опасность при маневрировании в условиях бокового ветра.

2.1.3.5 Подходящей поверхностью для такой зоны является ровная, с хорошим водостоком земная поверхность, на которой не должно быть никаких препятствий, незакрепленных камней или других незакрепленных предметов, которые могли бы перемещаться под действием струи несущего винта. Ее следует очищать от снега и льда, если вертолеты не оборудованы для полетов в таких условиях.

2.1.3.6 Если зона TLOF будет использоваться при всех погодных условиях, целесообразно обеспечить ее искусственное покрытие. Если есть вероятность, что транспортные средства будут приближаться к зоне TLOF, особенно для загрузки или разгрузки грузов или заправки топливом, следует рассмотреть вопрос об искусственном покрытии всей зоны, которая может использоваться для этих целей. Если заправка топливом производится в зоне TLOF, следует немедленно удалить все пролитое топливо.

2.1.3.7 Несущая способность поверхности зоны TLOF должна быть достаточной для выдерживания динамической нагрузки, создаваемой наиболее тяжелым и/или большим вертолетом, для обслуживания которого предназначена данная зона. Динамическая нагрузка при ударе о землю должна находиться в диапазоне, соответствующем нормальному приземлению со скоростью 1,8 м/с (6 фут/с). Ударная нагрузка равна 1,5-кратному максимальному взлетному весу вертолета.

2.1.4 Зоны безопасности

2.1.4.1 Вокруг зоны FATO располагается зона безопасности.

2.1.4.2 Зона безопасности предназначена для того, чтобы:

- a) уменьшить опасность повреждения вертолета, вышедшего за пределы зоны FATO из-за действия турбулентности или бокового ветра, неправильного выбора точки приземления или ошибки пилотирования; и
- b) защитить вертолеты, пролетающие над этой зоной при выполнении посадки, уходе на второй круг или взлете, путем обеспечения зоны, свободной от всех препятствий, за исключением небольших ломких объектов, присутствие которых в этой зоне необходимо в силу их функционального назначения.

2.1.4.3 Зона безопасности, окружающая зону FATO, предназначенную для использования в визуальных метеорологических условиях (ВМУ), простирается за пределы контура зоны FATO по крайней мере на 3 м или на 0,25 габаритной длины/ширины — в зависимости от того,

какая величина больше, — наиболее длинного/широкого вертолета, для обслуживания которого рассчитана данная зона.

Примечание. Всегда применяется наибольшая из двух вышеуказанных величин.

2.1.4.4 Зона безопасности, окружающая зону FATO, предназначенную для полетов вертолетов в приборных метеорологических условиях (ПМУ), простирается:

- a) в поперечном направлении по крайней мере на 45 м с каждой стороны осевой линии; и
- b) в продольном направлении по крайней мере на 60 м от границ зоны FATO.

Примечание. См. рис. 2-1.

2.1.4.5 В зоне безопасности не допускается наличие каких-либо неподвижных объектов, за исключением объектов на ломких опорах, которые в силу своего функционального назначения должны располагаться в этой зоне. Во время полетов вертолетов в зоне безопасности не допускается наличие подвижных объектов.

2.1.4.6 Высота объектов, которые в силу их функционального назначения необходимо размещать в зоне безопасности, не превышает 25 см, если они располагаются вдоль границы зоны FATO, и они не выходят за пределы плоскости, берущей начало на высоте 25 см над границей зоны FATO и восходящей в сторону от зоны FATO с градиентом уклона 5%.

2.1.4.7 Восходящий уклон поверхности зоны безопасности в направлении от границы зоны FATO не превышает 4%.

2.1.4.8 Поверхность зоны безопасности, внутри которой находится зона FATO, является продолжением поверхности зоны FATO, и вся зона безопасности обрабатывается в целях предотвращения разнеса незакрепленных камней и других твердых предметов под воздействием струи несущего винта.

2.1.5 Наземные рулежные дорожки для вертолетов

2.1.5.1 Наземные рулежные дорожки (РД) для вертолетов предназначены для осуществления движения вертолета с колесным шасси по земле за счет его собственной тяги. Технические требования к РД, их боковым полосам безопасности и рулежным полосам, включенные в том I Приложения 14, в равной мере применимы к вертодромам с указанными ниже изменениями. Когда РД предназначена для использования самолетами и вертолетами, рассматриваются положения, касающиеся РД и наземных РД для вертолетов, и применяются более жесткие требования.

2.1.5.2 Ширина наземной РД для вертолетов устанавливается не менее чем:

Ширина колеи основного шасси	Ширина наземной РД для вертолетов
Менее 4,5 м	7,5 м
От 4,5 м до менее 6 м	10,5 м
От 6 м до менее 10 м	15 м
10 м и более	20 м

2.1.5.3 Минимальное безопасное расстояние между наземной РД для вертолетов и другой наземной РД для вертолетов, или РД для руления по воздуху, или объектом, или стоянкой для вертолетов устанавливается не менее соответствующих величин, указанных в таблице 2-1.

2.1.5.4 Продольный уклон наземной РД для вертолетов не превышает 3%.

2.1.5.5 Наземная РД для вертолетов должна быть способна выдерживать нагрузки от движения вертолетов, для обслуживания которых она предназначена.

2.1.5.6 Наземная РД для вертолетов должна обеспечиваться боковыми полосами безопасности, расположенными симметрично с каждой ее стороны, шириной не менее половины наибольшей габаритной ширины самого широкого вертолета, для обслуживания которого предназначена данная наземная РД.

2.1.5.7 На наземной РД для вертолетов и ее боковых полосах безопасности обеспечивается быстрый дренаж, но их поперечный уклон не превышает 2%.

2.1.5.8 Поверхность наземной РД для вертолетов должна противостоять воздействию струи несущего винта.

2.1.6 РД для руления по воздуху

2.1.6.1 РД для руления по воздуху предназначена для осуществления движения вертолета над поверхностью на высоте, на которой, как правило, проявляется эффект влияния земли, с путевой скоростью менее 37 км/ч (20 уз.).

2.1.6.2 В тех случаях, когда требуется установить либо наземную РД для вертолетов, либо РД для руления по воздуху, выбор зависит главным образом от:

- a) характера земной поверхности;
- b) того факта, что ширина РД для руления по воздуху значительно превышает ширину наземной РД для вертолетов;

- с) влияния турбулентности, возникающей из-за любого близко расположенного сооружения, на управление вертолетом;
- д) возможности возникновения любых конфликтных ситуаций между самолетами и вертолетами; и
- е) типа шасси вертолетов — колесного или полозкового.

2.1.6.3 После рассмотрения различных факторов может быть принято решение об обеспечении РД обоих видов. Но при этом следует иметь в виду, что вертолет, использующий РД для руления по воздуху, остается в пределах действия воздушной подушки, создаваемой влиянием земли, то есть находится в непосредственной близости от нее, вследствие чего нужно учитывать также влияние струи несущего винта. По этим причинам РД для руления по воздуху не следует размещать непосредственно над наземной РД для вертолетов, если обе РД должны использоваться одновременно.

2.1.6.4 Ширина РД для руления по воздуху равна по меньшей мере двум величинам наибольшей габаритной ширины вертолетов, для обслуживания которых рассчитана данная РД.

2.1.6.5 Поверхность земли под РД для руления по воздуху:

- а) противостоит воздействию струи несущего винта; и
- б) пригодна для выполнения аварийных посадок.

2.1.6.6 Земная поверхность под РД для руления по воздуху должна создавать эффект влияния земли.

2.1.6.7 Поперечный уклон поверхности под РД для руления по воздуху не должен превышать 10%, а продольный уклон не должен превышать 7%. В любом случае размеры уклонов не должны превышать ограничений на уклоны, установленных для посадки вертолетов, для обслуживания которых рассчитана данная РД для руления по воздуху.

2.1.6.8 Минимальные безопасные расстояния между РД для руления по воздуху и другой РД для руления по воздуху, или наземной РД для вертолетов, или объектом, или стоянкой вертолета устанавливаются не менее соответствующих величин, указанных в таблице 2-1.

2.1.7 Маршруты передвижения по воздуху

2.1.7.1 Руление вертолетов по земле и воздуху представляет собой маневр, который обязательно выполняется с низкой скоростью, что может оказаться экономически и в эксплуатационном плане обременительным как для аэропорта, так и для эксплуатантов вертолетов и самолетов. Поэтому там, где вертолетам приходится перемещаться

между значительно удаленными зонами аэропорта или аэродрома, желательно предусмотреть маршруты для передвижения по воздуху, по которым вертолеты имеют возможность летать с большей скоростью, сохраняя при этом безопасность маневрирования.

Таблица 2-1. Минимальные безопасные расстояния между наземными РД и РД для руления по воздуху для вертолетов (указаны в величинах, кратных наибольшей габаритной ширине вертолета с вращающимся винтом)

Сооружение для вертолета	Наземная РД для вертолетов	РД для руления по воздуху	Объект	Стоянка вертолета
Наземная РД для вертолетов	2 (между кромками)	4 (между осевыми линиями)	1 (от кромки до объекта)	2 (между кромками)
РД для руления по воздуху	4 (между осевыми линиями)	4 (между осевыми линиями)	1½ (от осевой линии до объекта)	4 (от осевой линии до кромки)

2.1.7.2 Маршрут передвижения по воздуху предназначен для осуществления движения вертолета над поверхностью, как правило, на высоте не выше 30 м (100 фут) над уровнем земли, с путевой скоростью, превышающей 37 км/ч (20 уз.).

2.1.7.3 Однако для таких маршрутов требуются сравнительно большое воздушное пространство (для ночных полетов) шириной до 200 м, которое должно быть свободным от всех препятствий, равно как и соответствующая площадь земной поверхности под ним, которая должна быть пригодной и иметь достаточную несущую способность для выполнения безопасных аварийных посадок.

2.1.7.4 Ширина маршрута передвижения по воздуху составляет:

- а) только для дневных полетов — не менее 7,0 D наибольшего несущего винта вертолетов, для обслуживания которых рассчитан данный маршрут передвижения по воздуху;
- б) для ночных полетов — не менее 10,0 D наибольшего несущего винта вертолетов, для обслуживания которых рассчитан данный маршрут передвижения по воздуху.

2.1.7.5 Любые отклонения в направлении осевой линии маршрута передвижения по воздуху не превышают 120° и

рассчитываются таким образом, чтобы не создавать необходимость выполнять разворот с радиусом менее 270 м.

2.1.7.6 Маршруты передвижения по воздуху выбираются таким образом, чтобы они позволяли выполнять посадку в режиме авторотации или с одним неработающим двигателем и — в качестве минимального требования — при наименьшем риске нанесения телесных повреждений лицам, находящимся на земле или воде, или при минимальном ущербе имуществу.

2.1.8 Перроны

2.1.8.1 Технические требования к перронам, включенные в главу 3 тома I Приложения 14, в равной мере применимы к вертолетам с указанными ниже изменениями.

2.1.8.2 Уклон места стоянки вертолета в любом направлении не превышает 2%.

2.1.8.3 Минимальное разрешенное расстояние между вертолетом, использующим место стоянки вертолета, и любым объектом или воздушным судном на другой стоянке составляет не менее половины наибольшей габаритной ширины вертолетов, для обслуживания которых рассчитано данное место стоянки.

2.1.8.4 В тех случаях, когда необходимо обеспечить одновременные режимы висения, минимальные безопасные расстояния между центрами соответствующих стоянок должны быть равны 4-кратной наибольшей габаритной ширине вертолета с вращающимся несущим винтом.

2.1.8.5 Место стоянки вертолета имеет размеры, достаточные для размещения круга диаметром, равным по крайней мере наибольшему габаритному размеру самого большого вертолета, для обслуживания которого предполагается использовать эту стоянку.

2.1.9 Размещение зоны конечного этапа захода на посадку и взлета относительно ВПП или рулежной дорожки

2.1.9.1 Хотя в условиях низкой видимости самолеты и вертолеты могут использовать одну и ту же ВПП, на аэродромах для облегчения эксплуатации вертолетов следует предусмотреть раздельное размещение зоны FATO и зоны взлета и посадки самолетов, чтобы на конечном этапе захода на посадку установленная на ВПП система ILS могла применяться и как средство наведения вертолетов. Зону FATO следует размещать таким образом, чтобы:

- a) обеспечить достаточное расстояние от установленных маршрутов движения самолетов и предотвратить тем самым конфликтные ситуации при взлете и посадке;

- b) избежать зон, в которых реактивные газовые струи от самолетных двигателей, в особенности работающих во взлетном режиме или режиме, необходимым для страгивания с места, могут создать интенсивную турбулентность или значительно ухудшить приземную воздушную подушку под вертолетом, находящимся в режиме висения;

- c) избежать зон, в которых спутная струя, создаваемая приземляющимися самолетами, может неблагоприятно повлиять на вертолеты, находящиеся на конечном этапе захода на посадку или вблизи ВПП в режиме висения;

- d) избежать при заходе на посадку или вылете больших и тяжелых вертолетов неблагоприятного влияния струи от их несущего винта на легкие самолеты, стоящие на перроне или рулежной дорожке; и

- e) избежать опасности попадания твердых предметов, поднятых в воздух струей несущего винта, в двигатели других воздушных судов.

2.1.9.2 Указанных проблем можно в какой-то мере избежать, установив соответствующий порядок управления воздушным движением и работой аэродрома. Однако на загруженных аэродромах с интенсивным движением вертолетов этим проблемам должно быть уделено внимание в проекте и схеме аэродрома, чтобы свести их влияние к минимуму.

2.1.9.3 На ВПП наиболее интенсивный вихревой след, вероятно, создается в районе порога и в зоне приземления, когда крылья самолета все еще создают подъемную силу, а также в точке взлета, в момент отрыва носового колеса от земли при большой тяге двигателей. По этим причинам нежелательно размещать зону FATO напротив порога ВПП или зоны касания либо в пределах летной полосы.

2.1.9.4 В точках пересечения рулежных дорожек и в пунктах ожидания, обслуживающих ВПП, самолеты могут использовать более высокую тягу при выполнении разворотов в процессе руления и при страгивании с места ожидания. Поэтому считается нежелательным размещать зону FATO также вблизи этих зон.

2.1.9.5 Особое внимание следует уделить подготовке поверхности вокруг зоны FATO, чтобы она противостояла воздействию выхлопных струй реактивных двигателей и струй несущих винтов, и тем самым свести к минимуму опасность попадания незакрепленных твердых предметов с поверхности земли в двигатели самолетов и вертолетов.

2.1.9.6 Обычно зону приземления и отрыва необходимо размещать отдельно от зоны FATO на обособленной стоянке или перроне для вертолетов, где они могут принимать и выгружать пассажиров или загружать/выгружать груз. Ее следует размещать следующим образом:

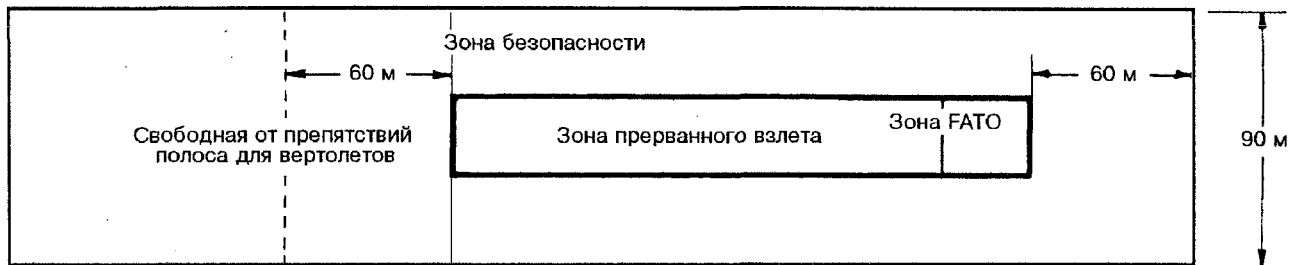


Рисунок 2-1. Зона безопасности для зоны FATO, оборудованной для полетов по приборам

- а) она должна быть максимально приближена к местам регистрации пассажиров для исключения протяженных пешеходных маршрутов;
- б) следует по возможности не допускать одновременного нахождения самолетов и вертолетов на перронах или рулежных дорожках ввиду относительно низких скоростей выполнения вертолетами руления на земле, а также конфликтных ситуаций между самолетами на РД и вертолетами, использующими РД для руления по воздуху.

2.1.9.7 Там, где зона FATO размещена вблизи ВПП или РД и планируются одновременные полеты в ВМУ, минимальное безопасное расстояние между кромкой ВПП или РД и границей зоны FATO устанавливается не менее соответствующей величины, указанной в таблице 2-2.

Таблица 2-2. Минимальные безопасные расстояния для FATO

Если масса самолета и/или вертолета составляет:	Расстояние между границей FATO и кромкой ВПП или кромкой РД
Менее 2 720 кг	60 м
От 2 720 кг до менее 5 760 кг	120 м
От 5 760 кг до менее 100 000 кг	180 м
100 000 кг и более	250 м

2.2 ВЕРТОДРОМЫ, ПРИПОДНЯТЫЕ НАД ПОВЕРХНОСТЬЮ

2.2.1 Зона конечного этапа захода на посадку и взлета и зона приземления и отрыва

2.2.1.1 Предполагается, что на вертодромах, приподнятых над поверхностью, зоны FATO и зоны приземления и отрыва совпадают.

2.2.1.2 На вертодроме, приподнятом над поверхностью, предусматривается по крайней мере одна зона FATO.

2.2.1.3 Размеры зоны FATO:

- а) для вертодромов, предназначенных для использования вертолетами с летно-техническими характеристиками класса 1 (приводятся в Руководстве по летной эксплуатации вертолета), за исключением случаев, когда отсутствуют технические требования к ширине зоны, она составляет не менее 1,5 габаритной длины/ширины — в зависимости от того, какая величина больше, — самого длинного/широкого вертолета, для обслуживания которого рассчитан данный вертодром; и
- б) для вертодромов, предназначенных для использования вертолетами с летно-техническими характеристиками класса 2, достаточных размеров и конфигураций, чтобы включить зону, в пределах которой можно провести круг диаметром не менее 1,5 габаритной длины/ширины — в зависимости от того, какая величина больше, — самого длинного/широкого вертолета, для обслуживания которого рассчитан данный вертодром.

2.2.1.4 Требования к уклону для вертодромов, приподнятых над поверхностью, должны соответствовать требованиям, относящимся к вертодромам на уровне поверхности и указанным в п. 2.1.1.3.

2.2.1.5 Поверхность зоны FATO способна выдерживать движение вертолетов, для обслуживания которых рассчитан данный вертодром. При проектировании принимаются во внимание дополнительные нагрузки вследствие наличия на ней персонала, снега, груза, оборудования для заправки топливом и борьбы с пожарами и т. п. (см. главу 1, п. 1.3.2.1).

2.2.2 Зона безопасности

2.2.2.1 Вокруг зоны FATO располагается зона безопасности.

2.2.2.2 Протяженность зоны безопасности за пределами зоны FATO составляет не менее 3 м или 0,25 габаритной длины/ширины — в зависимости от того, какая величина больше, — самого длинного/широкого вертолета, который предполагается использовать на приподнятом над поверхностью вертодроме.

2.2.2.3 В зоне безопасности не допускается наличие каких-либо неподвижных объектов, за исключением объектов на ломких опорах, которые в силу своего функционального назначения должны располагаться в этой зоне. Во время полетов вертолетов в зоне безопасности не допускается наличие подвижных объектов.

2.2.2.4 Высота объектов, функциональное назначение которых требует размещения их в зоне безопасности, не превышает 25 см при расположении вдоль границы зоны FATO, и они не возвышаются над плоскостью, берущей начало на высоте 25 см на границе зоны FATO и восходящей в сторону от нее с градиентом наклона 5%.

2.2.2.5 Восходящий уклон поверхности зоны безопасности в сторону от границы зоны FATO не превышает 4%.

2.2.2.6 Поверхность зоны безопасности, примыкающей к зоне FATO, является продолжением этой зоны и способна без повреждения ее конструкции выдерживать вертолеты, для обслуживания которых предназначен данный вертодром.

2.3 ВЕРТОПАЛУБЫ НА МОРСКИХ УСТАНОВКАХ

2.3.1 Зона конечного этапа захода на посадку и взлета и зона приземления и отрыва

2.3.1.1 Предполагается, что на вертопалубах зоны FATO и TLOF совпадают.

2.3.1.2 На вертопалубе предусматривается по крайней мере одна зона FATO.

2.3.1.3 При полетах на морские установки, где пространство ограничено, размер зоны FATO по необходимости устанавливается в результате компромисса. Размер этой зоны должен обеспечивать достаточное пространство для размещения посадочного шасси, достаточную площадь для создания полезного эффекта "приземной воздушной подушки" от струи несущего винта, достаточно места для размещения пассажиров и экипажа при высадке и посадке, достаточное удаление несущего и хвостового винтов от препятствий и, наконец, некоторый запас для учета разброса точек приземления из-за ошибок экипажа и трудностей управления вертолетом или из-за отказов его оборудования.

2.3.1.4 Поэтому совпадение зоны приземления и отрыва с зоной FATO становится неизбежным, и с учетом соображе-

ний, изложенных в п. 2.3.1.3, принимается, что минимальный безопасный размер зоны FATO для вертолета с одним несущим винтом и для вертолета поперечной схемы с двумя несущими винтами определяется как зона, в пределах которой можно поместить круг диаметром не менее наибольшего габаритного размера вертолета при вращении несущего винта, для обслуживания которого предназначена вертопалуба. Этот размер, условно обозначаемый буквой D, должен применяться.

2.3.1.5 В тех случаях, когда планируется выполнение посадок с разных направлений двухвинтовыми вертолетами продольной схемы, указанный выше критерий необходимо изменить. В таких случаях минимальный безопасный размер представляет собой зону, в которой помещается круг диаметром не менее 0,9D. Кроме того, необходимо расширение поверхности, свободной от препятствий [см. главу 3, п. 3.2.3.9 b)]. В тех случаях, когда эти требования в отношении диаметра круга выполнить невозможно, зона FATO может иметь форму прямоугольника с меньшей стороной не менее 0,75D и большей стороной не менее 0,9D. При такой конфигурации посадки в двух направлениях разрешается выполнять только в направлении размера 0,9D.

2.3.1.6 Вокруг границы зоны FATO не допускается наличие каких-либо неподвижных объектов, за исключением объектов на ломких опорах, которые в силу своего функционального назначения должны размещаться в этой зоне.

2.3.1.7 Высота объектов, функциональное назначение которых требует их размещения на границе зоны FATO, не превышает 25 см.

2.3.1.8 Вся вертопалуба имеет покрытие из материала, препятствующего скольжению, и маркировка на ее поверхности также наносится краской, препятствующей скольжению. В продаже имеется широкий ассортимент пригодных для этой цели материалов. За информацией о том, какой из них лучше всего применять в конкретных случаях, следует обращаться в соответствующий полномочный орган каждого государства.

2.3.1.9 Для обеспечения соответствующего дренажа на неподвижных установках вертопалуба должна быть покатой или выпуклой, чтобы избежать скопления дождевых осадков и пролитого топлива на поверхности зоны FATO. Уклоны таких покатых или выпуклых поверхностей должны быть приблизительно равными 1:100, и проектировать их следует таким образом, чтобы обеспечивался сток жидкости с основной конструкции. Следует предусмотреть, чтобы прогиб поверхности вертопалубы, вызванный нагрузкой вертолета в состоянии покоя, не изменил дренажную систему зоны FATO настолько, что пролитое топливо будет оставаться на поверхности. Для предотвращения попадания пролитого топлива на другие части установки и для его слива в безопасное для хранения и последующего использования

место по периметру вертопалубы следует предусмотреть систему желобов или слегка загнутых вверх кромок.

2.3.1.10 В качестве предпочтительного средства, облегчающего выполнение посадки в неблагоприятных погодных условиях, особенно вертолетов с колесным шасси, следует предусматривать туго натянутую растяжимую канатную сетку, которая значительно увеличит устойчивость вертолета на вертопалубе в условиях сильного ветра, наличия воды, снега и льда. Из-за возможности запутывания концов полозьев в сетке решение о ее применении на вертопалубах, предназначенных для обслуживания исключительно вертолетов с шасси полозкового типа, следует оставить на усмотрение эксплуатанта конкретного вертолета, использующего данную вертопалубу.

2.3.1.11 Сетку желателен изготовливать из каната из сизаля диаметром 20 мм с максимальным размером ячеек 200 мм. Пересечения каната должны быть закреплены узлами, а не просто переплетены. Канат следует крепить по периметру зоны FATO через каждые 1,5 м и натягивать с усилием не менее 2225 N. Приемлема сетка из других материалов, если она довольно прочная, износостойкая и используется при выполнении полетов вертолетов и суровых местных погодных условиях, а также не причиняет вреда шасси вертолетов и не создает неприемлемой угрозы безопасности персонала при хождении по ней.

2.3.1.12 Посадочные сетки, как правило, бывают трех размеров и выбираются в зависимости от типа вертолета, для обслуживания которого предназначена зона FATO. Инструктивные указания относительно размера сетки, которая считается приемлемой для вертолетов конкретных размеров, приведены в таблице 2-3.

Таблица 2-3. Размер посадочной сетки

Габаритная длина вертолета	Размер посадочной сетки	
Менее 15 м	Небольшой	6 м × 6 м
15—20 м	Средний	12 м × 12 м
Более 20 м	Большой	15 м × 15 м

2.3.1.13 Количество, расположение, прочность и конструкцию узлов крепления сетки следует выбирать так, чтобы обеспечивалась безопасность вертолетов тех типов, для которых спроектирована вертопалуба. Во избежание повреждения шин или полозьев узлы крепления следует заделывать заподлицо с поверхностью зоны FATO. Следует проконсультироваться с эксплуатантами вертолетов относительно правильной конфигурации узлов крепления, необходимой для вертолета конкретного типа.

2.3.1.14 В тех случаях, когда вертопалуба имеет решетчатую поверхность, подпалубный настил следует проектиро-

вать таким образом, чтобы не уменьшать эффекта влияния земли.

2.4 ВЕРТОПАЛУБЫ НА СУДАХ

2.4.1 В тех случаях, когда рабочие зоны для вертолетов, не являющиеся площадками для подъема грузов, размещаются на корме или в носовой части судна или намеренно сооружены выше надстроек судна, они считаются вертопалубами и к ним применяются приведенные в п. 2.3 критерии.

2.4.2 Зона конечного этапа захода на посадку и взлета и зона приземления и отрыва

2.4.2.1 Предполагается, что на вертодромах, которые размещаются на судах, но не считаются вертопалубами, зона FATO совпадает с зоной TLOF.

2.4.2.2 На судовых вертодромах предусматривается по крайней мере одна зона FATO.

2.4.2.3 Из-за ограниченного свободного пространства необходимо, чтобы зона FATO имела только форму круга. При такой форме требуется наименьшее пространство и в то же время удовлетворяются требования к его минимальному с точки зрения безопасности размеру.

2.4.2.4 Из-за ограниченного свободного пространства приемлемой считается зона FATO меньшего размера, чем на морских вертодромах. Следовательно, ее приемлемой минимальной величиной является круг, размер которого не менее 1,0D самых больших вертолетов с вращающимся винтом, которые, как предполагается, будут использовать данную зону FATO.

2.4.2.5 Поверхность зоны FATO имеет покрытие из материала, препятствующего скольжению, и маркировка на ее поверхности также наносится краской, препятствующей скольжению. В продаже имеется широкий ассортимент пригодных для этой цели материалов. За информацией о том, какой из них лучше всего применять в конкретных случаях, следует обращаться в соответствующий полномочный орган каждого государства.

2.4.2.6 Конструкционная прочность поверхности зоны FATO аналогична указанной в п. 1.3 для морских вертодромов, приподнятых над поверхностью.

2.4.2.7 Повышение температуры вряд ли будет представлять проблему, но суммарное влияние движения судна и ветра над поверхностью с множеством препятствий может вызвать значительную турбулентность воздушного потока на вертодромах, расположенных как возле бортов, так и в средней части судна. Это влияние следует оценить и соответствующим образом информировать о нем эксплуатанта вертолета.

Глава 3

ОГРАНИЧЕНИЕ И УДАЛЕНИЕ ПРЕПЯТСТВИЙ

3.1 ПОВЕРХНОСТИ И СЕКТОРЫ ОГРАНИЧЕНИЯ ПРЕПЯТСТВИЙ

3.1.1 Общие положения

3.1.1.1 Цель технических требований, изложенных в главе 4 Приложения 14, том II, — определить воздушное пространство вокруг вертодромов, которое следует сохранять свободным от препятствий, с тем чтобы обеспечить безопасность планируемых полетов вертолетов на этих вертодромах и не допустить такого положения, при котором вертодромы нельзя было бы использовать из-за увеличения числа препятствий вокруг них. Это достигается путем установления ряда поверхностей ограничения препятствий, определяющих допустимые пределы проникновения препятствий в воздушное пространство.

3.1.1.2 В целях обеспечения безопасности вертолета на этапе подхода к зоне FATO (зона конечного этапа захода на посадку и взлета) и на этапе набора высоты после взлета для каждой траектории захода на посадку и набора высоты при взлете, предназначенной для обслуживания зоны FATO, необходимо установить поверхность захода на посадку и поверхность набора высоты при взлете, выше которых не допускается наличие препятствий.

3.1.1.3 Минимальные обязательные размеры таких поверхностей будут существенно различаться и в основном зависеть от:

- a) размера вертолета, его скорости набора высоты и вертикальной скорости набора высоты, в частности с одним неработающим двигателем, скорости захода на посадку и вертикальной скорости снижения на конечном этапе захода на посадку, его управляемости на таких скоростях; и
- b) условий, при которых выполняются заходы на посадку и наборы высоты после взлета, например в условиях ВМУ и ПМУ, и если в ПМУ, то в зависимости от того, являются ли заходы на посадку неточными или точными заходами на посадку по приборам.

3.1.1.4 После установления таких поверхностей может возникнуть необходимость удалить существующие препятствия, которые выступают за пределы поверхности, и ограничить сооружение новых конструкций, которые могли бы стать препятствиями. Подвижные объекты, например краны, грузовые автомобили, суда и поезда, могут в определенный период времени рассматриваться как препятствия, и в таком случае необходимо задержать полеты вертолетов до тех пор, пока препятствие не окажется за пределами поверхности.

3.1.2 Поверхность захода на посадку

3.1.2.1 *Описание.* Наклонная плоскость или комбинация плоскостей, восходящих от границы зоны безопасности и расположенных симметрично их осевой линии, проходящей через центр зоны FATO (см. рис. 3-1).

3.1.2.2 *Характеристики.* Границы поверхности захода на посадку включают:

- a) внутреннюю границу, представляющую собой линию, горизонтально расположенную у внешней границы зоны безопасности, равную по величине установленной минимальной ширине зоны FATO и зоны безопасности, перпендикулярную осевой линии поверхности захода на посадку;
- b) две боковые границы, начинающиеся у концов внутренней границы и:
 - 1) для зоны, отличающейся от зоны FATO, оборудованной для точного захода на посадку, равномерно отклоняющиеся с установленной величиной от вертикальной плоскости, в которой лежит осевая линия зоны FATO;
 - 2) для зоны FATO, оборудованной для точного захода на посадку, равномерно отклоняющиеся с установленной величиной от вертикальной плоскости, в которой проходит осевая линия зоны FATO, до установленной высоты над зоной FATO, затем равномерно отклоняющиеся с

установленной величиной до установленной конечной ширины и продолжающиеся после этого при такой ширине до конца поверхности захода на посадку; и

- с) внешнюю границу, горизонтально расположенную на установленной высоте над превышением зоны FATO и перпендикулярную осевой линии поверхности захода на посадку.

3.1.2.3 Превышение внутренней границы равно превышению зоны безопасности в точке на внутренней границе, через которую проходит осевая линия поверхности захода на посадку.

3.1.2.4 Наклон(ы) поверхности захода на посадку измеряется(ются) в вертикальной плоскости, в которой лежит осевая линия поверхности.

3.1.2.5 Зоны между внутренней границей поверхности захода на посадку и зоной безопасности, если таковые обеспечиваются, имеют те же характеристики, что и зона безопасности, поскольку было бы неприемлемым, чтобы характеристики таких зон были ниже стандартов любой из примыкающих поверхностей.

3.1.2.6 На рис. 3-7 такие зоны заштрихованы, но в силу необходимости они приведены только для основных конфигураций FATO и зоны безопасности и показаны не в масштабе. Однако запланированное направление поверхности захода на посадку может не совпадать с осевой линией FATO или с удобным направлением, равным 45° по отношению к осевой линии FATO. Кроме того, FATO и, следовательно, зона безопасности могут иметь нестандартную форму или быть гораздо больше зоны, которая может вместить только круг минимального установленного размера. В конечном счете, если вертодром включает только одну зону FATO, потребуются по меньшей мере две поверхности захода на посадку, разнесенные не менее чем на 150° друг от друга.

3.1.2.7 Проблемы, связанные с такими отклонениями от основных конфигураций, заключаются в следующем:

- а) место расположения внутренней границы; и
- б) формы и размеры заштрихованных зон могут существенно различаться.

3.1.2.8 В соответствии с положением п. 3.1.2.7 а) следует представить себе круг, расположенный как можно ближе к границе (границам) зоны безопасности со стороны захода на посадку и диаметр которого равен минимальной установленной полной ширине зоны безопасности. Тогда внутренняя граница будет соответствовать касательной к периметру круга со средней точкой, расположенной на этом периметре (см. рис. 3-8).

3.1.2.9 Для обозначения заштрихованных зон, если таковые имеются, необходимо рассматривать их боковые границы как простирающиеся от концов внутренней границы до точек, где они пересекают по касательной периметр круга, упомянутый в п. 3.1.2.8. Тогда заштрихованные зоны будут ограничены этими боковыми границами, внутренней границей и границами зоны безопасности.

3.1.2.10 В тех случаях, когда предусматривается более одной поверхности захода на посадку, может оказаться необходимым представить себе более чем один круг в пределах зоны безопасности, каждый из которых расположен у соответствующего конца зоны безопасности со стороны захода на посадку. Это будет необходимо во всех случаях, если вертодром предназначается для приема вертолетов с летно-техническими характеристиками класса 1 (см. рис. 3-9).

3.1.2.11 Предусматривается, что на вертодромах, используемых вертолетами с летно-техническими характеристиками классов 2 и 3, траектории захода на посадку выбираются таким образом, чтобы они позволяли безопасно выполнять вынужденную посадку или посадки с одним неработающим двигателем с таким расчетом, чтобы как минимум уменьшить риск нанесения телесных повреждений лицам, находящимся на земле или воде, или ущерба имуществу. Предполагается, что положения, касающиеся зон вынужденной посадки, сведут к минимуму опасность нанесения телесных повреждений лицам, находящимся на борту вертолета. Тип наиболее критического вертолета, на обслуживание которого рассчитан данный вертодром, и условия окружающей среды являются факторами, определяющими пригодность использования таких зон.

3.1.3 Переходная поверхность

3.1.3.1 Общие положения

3.1.3.1.1 Существует множество причин, которые могут вынудить пилота прервать заход на посадку и выполнить уход на второй круг до следующей попытки захода на посадку. В визуальных метеорологических условиях уход на второй круг, как правило, не представляет трудностей, поскольку пилот может видеть препятствия, находящиеся в направлении заданной траектории полета, и выполнить необходимые маневры с целью избежать столкновения с ними. Однако в приборных метеорологических условиях пилот, вероятно, обладает меньшей способностью видеть препятствия, и уход на второй круг может стать для него опасным маневром.

3.1.3.1.2 В целях обеспечения безопасности вертолета, который при выполнении ухода на второй круг в ПМУ оказывается смещенным от осевой линии, должна предусматриваться переходная поверхность, хотя в ней нет необходимости в неприборных (визуальных) условиях.

3.1.3.2 *Описание.* Сложная поверхность, расположенная вдоль боковой границы зоны безопасности и части боковой границы поверхности захода на посадку, простирающаяся вверх и в стороны до внутренней горизонтальной поверхности или заранее установленной относительной высоты (см. рис. 3-1).

3.1.3.3 *Характеристики.* Границами переходной поверхности являются:

- а) нижняя граница, начинающаяся у пересечения боковой границы зоны захода на посадку с внутренней горизонтальной поверхностью или начинающаяся на установленной высоте над нижней границей, если не обеспечивается внутренняя горизонтальная поверхность, и простирающаяся вниз вдоль боковой границы поверхности захода на посадку до внутренней границы поверхности захода на посадку и далее вдоль боковой границы зоны безопасности параллельно осевой линии зоны FATO; и
- б) верхняя граница, расположенная в плоскости внутренней горизонтальной поверхности или на установленной высоте над нижней границей, если не обеспечивается внутренняя горизонтальная поверхность.

3.1.3.4 Превышение точки на нижней границе:

- а) вдоль боковой границы поверхности захода на посадку равняется превышению поверхности захода на посадку в этой точке; и
- б) вдоль зоны безопасности равняется превышению осевой линии зоны FATO напротив этой точки.

3.1.3.5 Как следствие ситуации подпункта б) переходная поверхность вдоль зоны безопасности будет криволинейной при криволинейном профиле зоны FATO или будет представлять собой плоскость при прямолинейном профиле. Линия пересечения переходной поверхности с внутренней горизонтальной поверхностью или верхняя граница, если внутренняя горизонтальная поверхность не предусматривается, будет также криволинейной или прямолинейной в зависимости от профиля зоны FATO.

3.1.3.6 Наклон переходной поверхности измеряется в вертикальной плоскости под прямым углом к осевой линии зоны FATO.

3.1.4 Внутренняя горизонтальная поверхность

3.1.4.1 Для многих схем неточного захода на посадку по приборам требуется, чтобы в конце захода на посадку до конечной посадки выполнялся круговой маневр или маневр по какой-либо другой схеме. Эти маневры, конечно, вы-

полняются визуально, но, тем не менее, они рассматриваются как часть схемы неточного захода на посадку по приборам, и в ходе маневра должна обеспечиваться безопасность вертолета. Поэтому в тех случаях, когда требуются такие схемы, и если неточные заходы на посадку по приборам с прямой не предусмотрены у обоих концов зоны FATO, следует обеспечивать внутреннюю горизонтальную поверхность.

3.1.4.2 *Описание.* Поверхность, имеющая форму круга и расположенная в горизонтальной плоскости над зоной FATO и прилегающими к ней участками (см. рис. 3-1).

3.1.4.3 *Характеристики.* Радиус внутренней горизонтальной поверхности измеряется от центральной точки зоны FATO.

3.1.4.4 Относительная высота внутренней горизонтальной поверхности измеряется от превышения самой низкой точки на периферии зоны FATO.

3.1.5 Коническая поверхность

3.1.5.1 В целях обеспечения безопасного визуального маневрирования в окрестностях вертодрома и содействия полетам по осуществимым и эффективным схемам захода на посадку по приборам наряду с внутренней горизонтальной поверхностью требуется коническая поверхность.

3.1.5.2 Коническая поверхность также представляет собой уровень, выше которого следует рассматривать вопрос о контроле за новыми препятствиями и удалении или заметной маркировке и освещении существующих препятствий.

3.1.5.3 *Описание.* Поверхность, восходящая в стороны от границы внутренней горизонтальной поверхности или внешней границы переходной поверхности, если не обеспечивается внутренняя горизонтальная поверхность (см. рис. 3-1).

3.1.5.4 *Характеристики.* Границами конической поверхности являются:

- а) нижняя граница, совпадающая с границей внутренней горизонтальной поверхности, или внешняя граница переходной поверхности, если не обеспечивается внутренняя горизонтальная поверхность; и
- б) верхняя граница, расположенная на установленной высоте над внутренней горизонтальной поверхностью, или внешняя граница переходной поверхности, если не обеспечивается внутренняя горизонтальная поверхность.

3.1.5.5 Наклон конической поверхности измеряется над горизонтальной плоскостью.

3.1.6 Поверхность набора высоты при взлете

3.1.6.1 В ходе маневра набора высоты при взлете от двигателей вертолета требуется значительно бóльшая мощность по сравнению с той, которая необходима в ходе снижения при подходе к режиму висения или при посадке. Если на этапах взлета или набора высоты один из двигателей перестает работать, от другого работоспособного двигателя требуется даже бóльшая мощность. Однако на многих типах вертолетов один двигатель не в состоянии обеспечить мощность, требуемую для поддержания эффективной вертикальной скорости набора высоты, достижимой при двух работающих двигателях; поэтому должны быть приняты меньшие значения вертикальной скорости набора высоты и угла набора высоты.

3.1.6.2 В условиях полета по приборам вертолету также часто приходится выполнять разгон до скорости, величина которой больше, чем требуется для достижения минимальной скорости полета с одним двигателем, для того чтобы выйти на режим обязательной скорости для полета в ПМУ.

3.1.6.3 С учетом этих факторов, а также в силу необходимости учета возрастающих сложностей при пилотировании в тех случаях, когда полет выполняется исключительно по приборам, необходимо использовать измененные размеры поверхности набора высоты при взлете в сравнении с поверхностью захода на посадку.

3.1.6.4 Во многих случаях наличие постоянных высоких препятствий, например радиомачт, зданий или возвышенных участков, может помешать обеспечению обязательных поверхностей набора высоты при взлете/заходе на посадку для прямолинейного набора высоты применительно к запланированной зоне FATO; критерии, требуемые для таких поверхностей, были бы реализованы, если бы была установлена криволинейная траектория полета, которая позволяет выполнить обход препятствий.

3.1.6.5 По той же причине или, возможно, вследствие того, что земля под требуемой прямолинейной поверхностью представляет собой топь или болото, может возникнуть необходимость изменить направление траектории полета над землей, которая является пригодной и обеспечивает достаточные площади для выполнения безопасных аварийных посадок вертолетами с летно-техническими характеристиками классов 2 или 3.

3.1.6.6 При выборе таких криволинейных траекторий полета (а они могут потребовать более одного разворота на протяжении полной длины) должны быть тщательно рассмотрены летно-технические характеристики и характеристики устойчивости и управляемости вертолета, необходимость избежать создания чрезмерного дискомфорта для пассажиров вертолета и необходимость сведения к минимуму обусловленных шумом неудобств путем исключения пролета над населенными зонами.

3.1.6.7 Практические исследования показали, что при средней скорости 60 узлов и угле крена 20° характеристики устойчивости и управляемости вертолета и создание комфорта для пассажиров будут находиться в пределах приемлемых допусков. При данных параметрах радиус разворота составляет 270 м, что следует рассматривать как минимальное значение. Если один используемый параметр изменяется, должен быть соответственно изменен другой параметр, чтобы радиус разворота был не менее вышеуказанного минимального значения. Кроме того, считается нежелательным начинать разворот после взлета или заканчивать разворот на конечном этапе захода на посадку на высоте ниже 30 м (100 фут) для вертолетов с летно-техническими характеристиками классов 2 или 3 или 15 м (50 фут) для вертолетов с летно-техническими характеристиками класса 1, поскольку при выполнении разворота соответственно снижается вертикальная скорость набора высоты или увеличивается вертикальная скорость снижения, если не применяется дополнительная мощность двигателей.

3.1.6.8 Едва ли возможно, чтобы вертодром, предназначенный для использования вертолетами с летно-техническими характеристиками класса 1, не использовался бы также вертолетами с летно-техническими характеристиками классов 2 и 3. Поэтому нормальная минимальная высота начала/завершения разворота должна составлять 30 м (100 фут) для вертолетов всех классов с летно-техническими характеристиками.

3.1.6.9 В приборных метеорологических условиях пилоту почти невозможно распознать границы или осевую линию криволинейных траекторий набора высоты при взлете или захода на посадку, если не обеспечивается полное наведение. Следовательно, при отсутствии такого наведения использование криволинейных траекторий взлета и захода на посадку следует ограничить только полетами, не относящимися к категории полетов по приборам.

3.1.6.10 *Описание.* Наклонная плоскость, комбинация плоскостей или, если предусматривается разворот, сложная поверхность, восходящие от конца зоны безопасности и расположенные симметрично относительно линии, проходящей через центр зоны FATO (см. рис. 3-1).

3.1.6.11 *Характеристики.* Границами поверхности набора высоты при взлете являются:

- a) внутренняя граница, равная по длине минимальной установленной ширине зоны FATO и зоны безопасности, перпендикулярная осевой линии поверхности набора высоты при взлете и горизонтально расположенная у внешней границы зоны безопасности или полосы, свободной от препятствий;
- b) две боковые границы, начинающиеся у концов внутренней границы и равномерно отклоняющиеся

с установленной величиной от вертикальной плоскости, в которой проходит осевая линия зоны FATO; и

- с) внешняя граница, перпендикулярная осевой линии поверхности набора высоты при взлете и горизонтально расположенная на установленной высоте над превышением зоны FATO.

3.1.6.12 Превышение внутренней границы равно превышению зоны безопасности в точке на внутренней границе, через которую проходит осевая линия поверхности набора высоты при взлете, однако в тех случаях, когда предусматривается полоса, свободная от препятствий, это превышение равно наивысшей точке поверхности земли, находящейся на осевой линии полосы, свободной от препятствий.

3.1.6.13 В случае, если поверхность набора высоты при взлете является прямолинейной, ее наклон измеряется в вертикальной плоскости, в которой лежит осевая линия этой поверхности.

3.1.6.14 В случае, если поверхность набора высоты при взлете содержит участок для выполнения разворота, эта поверхность представляет собой сложную поверхность, содержащую нормали, лежащие в горизонтальной плоскости и проведенные к ее осевой линии, а наклон этой осевой линии аналогичен наклону поверхности набора высоты при взлете по прямолинейной траектории. Участок поверхности между внутренней границей и линией на отметке 30 м над внутренней границей — прямолинейный.

3.1.6.15 Любые отклонения в направлении осевой линии поверхности набора высоты при взлете рассчитываются таким образом, чтобы не создавать необходимость выполнять разворот радиусом менее 270 м.

3.1.7 Свободные от препятствий секторы/поверхности — вертопалубы

3.1.7.1 В отличие от вертодромов на уровне поверхности, на вертопалубах направления траекторий набора высоты при взлете и траекторий захода на посадку очевидно должны строго ограничиваться из-за близости установки или конструкции судна и/или оборудования, местонахождение которых имеет важное значение для эффективной основной работы установки или судна.

3.1.7.2 Для вертолетов, выполняющих посадку и взлет, важно предусматривать составляющую встречного ветра, в частности при рассмотрении более сильных скоростей ветра, обычно встречающихся над морскими районами. Поэтому для гарантии обеспечения учета составляющей встречного ветра должна быть предусмотрена возможность выполнять наборы высоты при взлете/заходе на посадку в пределах сектора с дугой, равной по меньшей мере 210° .

3.1.7.3 Исходная точка начала отсчета поверхности, определяемой сектором 210° , находится на границе зоны FATO в точке на осевой линии зоны FATO, ближайшей к препятствиям. Это обеспечивает защиту всех частей вертолета при переходе к зоне FATO и от этой зоны. Поверхность простирается в стороны на расстояние, которое требуется для выполнения полетов наиболее критического вертолета, для обслуживания которого предназначена данная вертопалуба, для выполнения разгона до установленной скорости набора высоты с одним неработающим двигателем после того, как один двигатель становится неработающим во время или вскоре после взлета.

3.1.7.4 Поверхность представляет собой горизонтальную плоскость на уровне превышения вертопалубы, кроме той части поверхности, которая расположена в пределах сектора с дугой в 180° , проходящей через центр зоны FATO, и которая располагается на уровне воды. Эта плоскость простирается в стороны на расстояние, соответствующее требованиям к взлетному пространству, для наиболее критического вертолета, для обслуживания которого рассчитана данная вертопалуба (см. рис. 3-2).

3.1.8 Поверхность ограниченных препятствий — вертопалубы

3.1.8.1 Размеры зоны FATO на вертопалубе рассчитываются для предоставления максимально возможной защиты всех частей вертолета, который приземляется в центре зоны FATO, имеющей минимальный требуемый размер. Однако рассмотрен также вопрос о защите лопастей несущего винта и рулевого винта при маневрировании для приземления против ветра или при приземлении со смещением от центра зоны FATO внутрь судна, учитывая близость объектов, необходимых для безопасной и эффективной работы установки или судна и полетов на вертопалубу.

3.1.8.2 Поэтому обеспечивается сектор, в котором могут допускаться препятствия, при условии что высота препятствий ограничивается.

3.1.8.3 *Описание.* Сложная поверхность, берущая начало в исходной точке сектора, свободной от препятствий, и простирающаяся над дугой, которая не охвачена сектором, свободным от препятствий, как показано на рис. 3-4, 3-5 и 3-6, в пределах которого будет устанавливаться определенная высота препятствий над уровнем зоны FATO.

3.1.8.4 *Характеристики.* Поверхность ограниченных препятствий не стягивается дугой большей, чем установленная величина угла, и имеет достаточные размеры, чтобы включить зону, не входящую в сектор, свободный от препятствий.

3.2 ТРЕБОВАНИЯ К ОГРАНИЧЕНИЮ ПРЕПЯТСТВИЙ

3.2.1 Вертодромы на уровне поверхности

3.2.1.1 Для зоны FATO, оборудованной для точного захода на посадку, устанавливаются следующие поверхности ограничения препятствий:

- a) поверхность набора высоты при взлете;
- b) поверхность захода на посадку;
- c) переходные поверхности; и
- d) коническая поверхность.

3.2.1.2 Для зоны FATO, оборудованной для неточного захода на посадку, устанавливаются следующие поверхности ограничения препятствий:

- a) поверхность набора высоты при взлете;
- b) поверхность захода на посадку;
- c) переходные поверхности; и
- d) коническая поверхность, если не обеспечивается внутренняя горизонтальная поверхность.

3.2.1.3 Для зоны FATO, оборудованной для неточного захода на посадку, рекомендуется установить следующие поверхности ограничения препятствий:

- a) внутренняя горизонтальная поверхность; и
- b) коническая поверхность.

3.2.1.4 Для необорудованной зоны FATO устанавливаются следующие поверхности ограничения препятствий:

- a) поверхность набора высоты при взлете; и
- b) поверхность захода на посадку.

3.2.1.5 *Прямолинейная поверхность захода на посадку для необорудованной зоны FATO*

3.2.1.5.1 Чтобы упростить определение размеров поверхности захода на посадку, ее можно подразделить на три секции. В первой секции боковые границы поверхности расходятся от направления осевой линии на 10° с каждой стороны для дневных полетов и на 15° с каждой стороны для ночных полетов. Увеличение этого расхождения для ночных полетов предусматривается для учета того факта, что любые препятствия, находящиеся вблизи осевой линии, могут быть менее четко различимы. Длина этой секции составляет 245 м, что позволяет вертолету избежать

небезопасных сочетаний высоты и воздушной скорости при выполнении режима разгона.

3.2.1.5.2 Ширина поверхности у конца первой секции должна составлять 49 м плюс длина внутренней границы. Наклон поверхности до этой точки составляет 8%, что учитывает также те сочетания высоты и воздушной скорости, которых необходимо избегать.

3.2.1.5.3 Отклонение боковых границ второго сектора соответствует аналогичным величинам первого сектора и продолжается до тех пор, пока общая ширина поверхности не достигнет расстояния, равного 7 диаметрам несущего винта самого большого вертолета при выполнении полетов в дневное время, для обслуживания которого предназначается эта поверхность. Полагают, что это соответствует необходимой ширине, позволяющей вертолету выполнять маневры для выдерживания полета по осевой линии при заходе на посадку. По аналогичной причине, приведенной в п. 3.2.1.5.1, для полетов в ночное время эта общая ширина равна 10 диаметрам несущего винта.

3.2.1.5.4 С учетом тех сочетаний высоты и воздушной скорости, которых необходимо избегать, наклон второй секции может быть увеличен до 12,5%, что позволяет более гибко определять приемлемую высоту препятствий.

3.2.1.5.5 На протяжении третьей, и последней, секции ширина поверхности остается постоянной, соответственно равной 7 или 10 диаметрам несущего винта, поэтому не требуется дополнительного отклонения боковых границ поверхности.

3.2.1.5.6 На протяжении этой секции наклон поверхности может быть снова увеличен до 15% и сохранять это значение до тех пор, пока поверхность не достигнет высоты 150 м (500 футов) над превышением внутренней границы. В этой точке поверхность заканчивается у горизонтальной внешней границы, расположенной перпендикулярно осевой линии поверхности захода на посадку.

3.2.1.6 *Прямолинейная поверхность захода на посадку для зоны FATO, оборудованной для неточного захода на посадку по приборам*

3.2.1.6.1 Внутренняя граница поверхности аналогична внутренней границе необорудованной зоны FATO для захода на посадку, за исключением тех случаев, когда для обеспечения возможности менее точного управления вертолетом при полете исключительно по приборам длина внутренней границы составляет 90 м и располагается в 60 м от конца зоны FATO в направлении ветра.

3.2.1.6.2 В этом случае размеры поверхности захода на посадку являются значительно менее усложненными и могут быть описаны с использованием только одного сектора.

3.2.1.6.3 Боковые границы отклоняются от направления осевой линии на 16% на протяжении полной длины (2500 м) осевой линии до внешней границы. Это обеспечивает пилоту достаточное пространство для выдерживания полета по осевой линии вместо использования схемы неточного характера.

3.2.1.6.4 Следовательно, горизонтальная внешняя граница имеет ширину 890 м, и требуется обеспечить наклон поверхности 3,33% (1:30) на протяжении всей ее длины.

3.2.1.7 *Прямолинейная поверхность захода на посадку для зоны FATO, оборудованной для точного захода на посадку*

3.2.1.7.1 Характеристики и размеры горизонтальной внутренней границы находятся в точном соответствии с аналогичными параметрами для зоны FATO, оборудованной для неточного захода на посадку.

3.2.1.7.2 Характеристики поверхности точного захода на посадку являются гораздо более сложными в сравнении с характеристиками поверхности захода на посадку не по приборам, и ее лучше всего рассматривать в двух плоскостях: во-первых, в плане и, во-вторых, в профиле:

- a) для обеспечения пилоту вертолета пространства с целью достижения осевой линии захода на посадку и выдерживания курса захода на посадку при полете исключительно по приборам наиболее осуществимой считается ширина поверхности захода на посадку 1800 м;
- b) по мере приближения вертолета к зоне FATO все более решающее значение приобретает путевое управление, поэтому ширину поверхности можно постепенно уменьшать. На конечном этапе, по мере торможения вертолета, это становится возможным благодаря, в частности, его устойчивости и управляемости в диапазоне малых скоростей, особенно если учесть, что с этого момента вертолет обычно ориентируется по сигнальному оборудованию вертодрома;
- c) с целью содействия планированию поверхности захода на посадку и учета возможной близости препятствий такое уменьшение ширины выполняется в два этапа согласно высоте над превышением зоны FATO. Эта высота может меняться в зависимости от эксплуатационных процедур, выбранных эксплуатантом вертолета. Поэтому в таблице 4-2 главы 4 Приложения 14, том II, определяются четыре высоты над зоной FATO, в которой будет изменяться величина отклонения боковых границ поверхности;
- d) боковые границы поверхности отклоняются на каждой стороне от концов внутренней границы на

25% от направления осевой линии к установленной высоте, максимальное значение которой соответствует 30 м (100 фут) над превышением зоны FATO. От этой точки отклонение составит 15% с каждой стороны, пока не будет достигнута общая ширина 1800 м, после которой стороны остаются параллельными относительно друг друга до достижения общего расстояния 10 000 м; и

- e) поверхность заканчивается у горизонтальной внешней границы, длина которой составляет 1800 м.

3.2.1.7.3 Вертолет может осуществлять заходы на посадку при различных углах снижения даже в том случае, когда полет выполняется исключительно по приборам. Это может иметь значение в том случае, когда окружающая обстановка конкретного вертодрома, например в центре города, требует выполнения более крутых заходов на посадку по сравнению с обычными. Однако эти возможности вертолета не следует заранее закладывать в проекте только потому, что существующие препятствия ограничивают имеющееся воздушное пространство, или в целях уменьшения размеров вертодрома. Более крутые заходы на посадку неудобны для пилотов, выполняющих полеты в ПМУ, и особенно дискомфортны для пассажиров вертолета. Поэтому в тех случаях, когда это возможно, проектировщики вертодрома должны планировать более пологие углы захода на посадку. Обычно наиболее подходящим углом захода на посадку является угол 3° .

3.2.1.7.4 При виде сбоку размеры поверхности захода на посадку, при которых допускается выполнение захода на посадку с углом 3° , соответствуют приведенным ниже значениям, и поверхность подразделяется на три секции:

- a) в первой секции наклон поверхности на горизонтальном расстоянии 3000 м составляет 2,5%;
- b) во второй секции на протяжении последующих 2500 м наклон поверхности увеличивается до 3%; и
- c) в третьей, и последней, секции поверхность остается горизонтальной на протяжении 4500 м, что обеспечивает общую длину поверхности 10 000 м.

3.2.1.7.5 Размеры поверхности захода на посадку, при которых допускается выполнение захода на посадку с углом 6° , соответствуют приведенным ниже значениям:

- a) в первой секции наклон поверхности на горизонтальном расстоянии 1500 м составляет 5%;
- b) во второй секции на протяжении 1250 м наклон поверхности увеличивается до 6%; и
- c) для более крутых заходов на посадку вертолету требуется большее расстояние для вписывания в

направление осевой линии до начала снижения, и, таким образом, третья секция остается горизонтальной на последующем расстоянии 5750 м, что обеспечивает общую длину поверхности 8500 м.

3.2.1.8 *Переходная поверхность*

3.2.1.8.1 Нижняя граница переходной поверхности проходит вдоль границ зоны безопасности, за исключением случая, когда зона безопасности пересекает внутреннюю границу поверхности захода на посадку. В этом случае нижняя граница простирается вдоль сторон поверхности захода на посадку до точек, где пересекаются поверхность захода на посадку и внутренняя горизонтальная поверхность, если она обеспечивается. Если внутренняя горизонтальная поверхность не обеспечивается, то нижняя граница простирается вдоль боковых границ поверхности захода на посадку до высоты 45 м над превышением зоны FATO.

3.2.1.8.2 От нижней границы поверхность имеет восходящий наклон в стороны 20% (1:5) для зоны FATO, оборудованной для неточного захода на посадку, и 14,3% (1:7) для зоны FATO, оборудованной для точного захода на посадку, до достижения верхней границы.

3.2.1.8.3 Верхняя граница находится на высоте 45 м и в плоскости внутренней горизонтальной поверхности, если она обеспечивается.

3.2.1.9 *Внутренняя горизонтальная поверхность*

Внутренняя горизонтальная поверхность находится на высоте 45 м над превышением самой низкой точки на границах зоны FATO. Она имеет форму круга и простирается в стороны на расстояние, соответствующее радиусу 2000 м, с центром в средней точке зоны FATO.

3.2.1.10 *Коническая поверхность*

3.2.1.10.1 Нижняя граница конической поверхности совпадает с:

- a) периметром внутренней горизонтальной поверхности; или
- b) верхней границей переходной поверхности, если внутренняя горизонтальная поверхность не обеспечивается.

3.2.1.10.2 От нижней границы коническая поверхность имеет восходящий наклон в стороны 20% (1:5) до достиже-

ния высоты 100 м над превышением зоны FATO. Таким образом, глубина этой поверхности составит 55 м.

3.2.1.11 *Поверхность набора высоты при взлете для зоны FATO, предназначенной для полетов не по приборам (для визуальных полетов)*

3.2.1.11.1 Требования к внутренней границе аналогичны требованиям к поверхности захода на посадку, за исключением того, что внутренняя граница располагается со стороны встречного ветра у конца зоны безопасности или у конца полосы, свободной от препятствий, если она обеспечивается.

3.2.1.11.2 Для вертолетов с летно-техническими характеристиками классов 2 и 3 расхождение боковых границ первой секции поверхности, а также длина, внешняя ширина и наклон секции аналогичны параметрам поверхности захода на посадку, что позволяет вертолетам избежать небезопасных сочетаний высоты и воздушной скорости при разгоне и наборе высоты.

3.2.1.11.3 На протяжении второго и третьего секторов величина отклонения боковых границ и длина секторов аналогичны для поверхности захода на посадку для вертолетов с летно-техническими характеристиками классов 2 и 3, но для обоих секторов наклон поверхности увеличивается до 15%.

3.2.1.11.4 Для вертолетов с летно-техническими характеристиками класса 1 расхождение боковых границ первой секции также соответствует 10% для дневных полетов и 15% для ночных полетов. Длина этой секции определяется расстоянием, которое требуется для расхождения боковых границ до общей ширины, равной 7 диаметрам несущего винта для дневных полетов и 10 диаметрам несущего винта для ночных полетов. Размер одного диаметра несущего винта соответствует диаметру самого большого несущего винта вертолетов, для обслуживания полетов которых рассчитана зона FATO.

3.2.1.11.5 Для соблюдения требований к вертолетам с летно-техническими характеристиками класса 1 с одним неработающим двигателем максимальный наклон поверхности составляет 4,5%. Следует учесть, что такой наклон поверхности может превышать градиент набора высоты вертолета максимальной массы с одним неработающим двигателем, однако при планировании вертодрома величина наклона выбирается как реалистичный компромисс между требованиями к летно-техническим характеристикам вертолета и наличием препятствий. В таких случаях требуется ввести эксплуатационные ограничения на производство полетов вертолетов.

3.2.1.11.6 Во второй, и последней, секции для вертолетов с летно-техническими характеристиками класса 1 боковые

границы поверхности остаются на постоянном расстоянии друг от друга параллельно осевой линии поверхности. Наклон остается равным 4,5% до достижения высоты 150 м над превышением внутренней границы.

3.2.1.12 Поверхность набора высоты при взлете для зоны FATO, оборудованной для полетов по приборам

3.2.1.12.1 Начало поверхности набора высоты при взлете соответствует внутренней границе, которая расположена горизонтально, имеет длину 90 м и перпендикулярна осевой линии поверхности набора высоты при взлете. Она располагается со стороны встречного ветра у конца зоны безопасности или у конца полосы, свободной от препятствий, если она обеспечивается.

3.2.1.12.2 В первой секции боковые границы поверхности отклоняются от направления осевой линии на 30% с каждой стороны. Длина данной секции составляет 2850 м, и на этом расстоянии боковые границы поверхности будут расходиться, обеспечивая общую ширину 1800 м.

3.2.1.12.3 Наклон поверхности в первой секции составляет 3,5%, и снова градиент набора высоты некоторых вертолетов с одним неработающим двигателем может привести к ограничениям, вводимым на производство полетов вертолетов.

3.2.1.12.4 Во второй секции боковые границы поверхности остаются параллельными осевой линии при постоянной ширине 1800 м; их длина достигает 1510 м. В этой секции наклон остается на уровне 3,5%.

3.2.1.12.5 В третьей, и последней, секции боковые границы остаются параллельными на расстоянии 1800 м друг от друга. Длина этой секции соответствует 7640 м, но наклон снижается только на 2%. Причина такого снижения наклона в этой секции заключается в том, что чем дальше поверхность от зоны FATO, тем выше вероятность встретить более высокие постоянные препятствия, которые были бы не замечены пилотом при полете в ПМУ и оказались бы крайне опасными для вертолета, выполняющего полет только по приборам с одним неработающим двигателем.

3.2.1.13 Наклоны поверхностей устанавливаются не более, а другие их размеры — не менее величин, указанных на рис. 3-7 и 3-10 — 3-13, а также в таблицах 3-1 — 3-4.

3.2.1.14 Не допускается сооружение новых объектов или увеличение размеров существующих объектов выше любых поверхностей, указанных в пп. 3.2.1.1—3.2.1.4, за исключением случаев, когда, по мнению соответствующего полномочного органа, новый объект или объект увеличенного размера будут перекрыты существующим неподвижным объектом.

3.2.1.15 Существующие объекты, расположенные выше любых поверхностей, указанных в пп. 3.2.1.1—3.2.1.4, выше, необходимо по мере возможности удалять, за исключением случаев, когда, по мнению соответствующего полномочного органа, данный объект перекрывается имеющимся неподвижным объектом или же в результате аэронавигационного исследования установлено, что этот объект не будет снижать уровень безопасности полетов или существенно влиять на регулярность полетов вертолетов.

3.2.1.16 На вертодромах на уровне поверхности предусматриваются по крайней мере две поверхности — набора высоты при взлете и захода на посадку, удаленные друг от друга не менее чем на 150°.

3.2.1.17 Количество и ориентация поверхностей набора высоты при взлете и захода на посадку должны быть такими, чтобы коэффициент использования вертодрома составлял не менее 95% для вертолетов, на обслуживание которых рассчитан данный вертодром.

3.2.2 Вертодромы, приподнятые над поверхностью

3.2.2.1 Требования в отношении ограничения препятствий для вертодромов, приподнятых над поверхностью, соответствуют требованиям к вертодромам на уровне поверхности, рассмотренным в предшествующих пунктах этой главы.

3.2.2.2 Все высоты и величины наклона определяются относительно начала отсчета, соответствующего горизонтальной плоскости, превышение которой является превышением зоны FATO, приподнятой над поверхностью.

3.2.2.3 На вертодроме, приподнятом над поверхностью, предусматриваются по крайней мере две поверхности набора высоты при взлете и захода на посадку, удаленные друг от друга не менее чем на 150°.

3.2.3 Вертопалубы на морских установках

3.2.3.1 Вертопалуба имеет сектор, свободный от препятствий, и, по мере необходимости, сектор ограниченных препятствий.

3.2.3.2 Сектор, свободный от препятствий, включает дугу, равную по крайней мере 210°, начало которой соответствует любой точке на границе круга диаметром D для использования вертолетами с одним несущим винтом или средней точке внутренней границы более протяженной боковой границы прямоугольника для использования двухвинтовыми вертолетами продольной схемы.

3.2.3.3 Сектор 210° полностью включает зону FATO.

3.2.3.4 Поверхность 210-градусного сектора является горизонтальной плоскостью, находящейся на одном уровне

с превышением зоны FATO (за исключением приведенных ниже случаев), выше которой не выступают препятствия, кроме объектов, имеющих важное значение для работы вертопалубы, таких как светосигнальное или противопожарное оборудование и т. п. Такие важные для работы объекты должны быть ломкими, а их высота относительно рассматриваемой поверхности не должна превышать 25 см.

3.2.3.5 В то время как эти критерии будут гарантировать отсутствие препятствий *выше* уровня зоны FATO в зоне набора высоты при взлете/захода на посадку, необходимо рассмотреть возможность потери вертолетом слишком большой высоты в ходе последних этапов захода на посадку или потери способности выдерживать горизонтальный полет на ранних этапах после взлета. Соответственно, в этом критическом секторе следует обеспечить защиту *ниже* уровня зоны FATO.

3.2.3.6 Такая защита должна обеспечиваться в пределах сектора с дугой по крайней мере 180° , начало которого находится в центре зоны FATO, а биссектриса является продолжением осевой линии зоны FATO.

3.2.3.7 Свободная от препятствий поверхность, находящаяся в пределах этого 180° -градусного сектора, имеет градиент снижения, равный одной единице в горизонтальной плоскости к пяти единицам в вертикальной плоскости, начиная от границ вертопалубы. Благодаря этому градиенту допускаются неизбежные выступы конструкции установки ниже вертопалубы. От точек, где градиент достигает уровня воды, поверхность простирается на уровне воды на расстояние, совместимое с пространством для взлета, необходимым для наиболее критического вертолета, на обслуживание которого рассчитан данный вертодром (см. рис. 3-3).

3.2.3.8 Не следует допускать, чтобы препятствия возвышались над поверхностью этой 180° -градусной зоны. Исключением являются вспомогательные или обслуживающие суда, имеющие важное значение для работы установки или судна, однако их нахождение должно быть ограничено сектором с началом в центре зоны FATO и дугой, не превышающей 30° .

3.2.3.9 Сектор, в котором ограничивается высота препятствий, содержит поверхность, начало которой находится в исходной точке поверхности сектора, свободного от препятствий. Этот сектор стягивается дугой, не охватывающей сектор, свободный от препятствий, то есть сектор с максимальным углом 150° . Поверхность простирается на следующее расстояние от центра зоны FATO:

- a) для вертолетов с одним несущим винтом и вертолетов поперечной схемы с двумя несущими винтами — на $0,62 D$ габаритной длины самого тяжелого вертолета, на обслуживание которого рассчитана зона FATO ($0,62 D$), на высоте над превышением зоны FATO, равной $0,05 D$, и после этого возрастающей с

градиентом одна единица в вертикальной плоскости на две единицы в горизонтальной плоскости (1:2) до расстояния $0,83 D$ от центра зоны FATO;

- b) для полетов двухвинтовых вертолетов продольной схемы с любого направления — на $0,62 D$ у превышения зоны FATO, то есть участок, свободный от препятствий, и после этого на расстояние $0,83 D$ на высоте $0,05 D$ над превышением зоны FATO; и
- c) для полетов двухвинтовых вертолетов продольной схемы с двух направлений — на $0,62 D$ на высоте $1,1$ м над превышением зоны FATO.

3.2.3.10 Для обеспечения определенной гибкости в размещении имеющего важное значение оборудования в непосредственной близости от зоны FATO допускается поворачивать поверхность ограничения препятствий максимум на 15° в любом направлении в том случае, если зона FATO должна использоваться для полетов по любым направлениям, но не для полетов вертолетов продольной схемы по двум направлениям.

3.2.3.11 Конфигурации поверхностей ограниченных препятствий показаны на рис. 3-4, 3-5 и 3-6.

3.2.3.12 Не следует допускать препятствий, возвышающихся над поверхностью ограничения препятствий. Однако в том случае, если это неизбежно, соответствующий полномочный орган может дать согласие на выполнение полетов с ограничениями по курсу или на полеты более легких вертолетов.

3.2.4 Вертопалубы на судах

Примечание. В тех случаях, когда вертопалубы, определенные в разделе 1.5 главы 1, предусматриваются на судах, критерии поверхностей, свободных от препятствий, и поверхностей ограниченных препятствий точно соответствуют критериям, применяемым к вертопалубам на морских установках.

3.2.4.1 Расположение вертодрома в средней части судна

3.2.4.1.1 Перед зоной FATO и за ней располагаются два симметрично размещенных сектора, каждый с дугой 150° и с вершинами, лежащими на окружности исходного круга D , где линия, проходящая от носовой до хвостовой части судна, пересекает периметр исходного круга. В пределах полной зоны, охватываемой этими двумя секторами, не допускаются препятствия, которые выступают над уровнем зоны FATO, за исключением тех средств, которые имеют важное значение для безопасного производства полетов вертолета. Такие объекты должны быть ломкими, и их высота не должна превышать 25 см над уровнем зоны FATO.

3.2.4.1.2 Эта зона, свободная от препятствий, обеспечивает вертолету, выполняющему заход на посадку или взлет с FATO, или вертолету, летящему на малой высоте после прекращения захода на посадку или неправильной посадки, безопасную область воздушного пространства над палубой судна, имеющую форму воронки.

3.2.4.1.3 В целях обеспечения дополнительной защиты вертолета, выполняющего маневрирование над зоной FATO или в непосредственной близости от нее, предусматриваются две восходящие поверхности с градиентами одна единица в вертикальной плоскости к пяти единицам в горизонтальной плоскости. Поверхности простираются от границ этих двух 150-градусных секторов по всей их длине. Каждая из указанных поверхностей простирается по горизонтали на расстояние, равное по крайней мере диаметру зоны FATO, и никакие препятствия не возвышаются над этими поверхностями (см. рис. 3-14).

3.2.4.1.4 Такое расположение обеспечивает вертолетам выполнение захода на посадку в зону FATO и вылета из нее только вдоль двух узких полос, причем одна полоса с каждой стороны перпендикулярна зоне FATO. Такое расположение также означает, что в случае неправильной посадки вертолету гарантируется траектория вылета с запасом высоты над препятствиями.

3.2.4.1.5 Подробные данные о всех таких вертодромах общего назначения, расположенных в средней части судов и имеющих препятствия вокруг себя, следует представить в соответствующий авиационный полномочный орган, который может наложить определенные ограничения до выдачи разрешения об использовании вертодрома для посадок вертолетов.

3.2.4.2 Расположение вертодрома в боковой части судна

3.2.4.2.1 От носовой и кормовой средних точек прицельного круга D и до леерного ограждения судна простирается зона, общая ширина которой на уровне леерного ограждения соответствует расстоянию, по крайней мере в 1,5 раза превышающему диаметр зоны FATO. Она расположена симметрично относительно диаметра прицельного круга, перпендикулярного оси судна. В пределах этого сектора не допускаются объекты, возвышающиеся над уровнем зоны FATO, за исключением тех средств, которые необходимы для безопасной эксплуатации вертодрома. Такие объекты должны быть ломкими, и их высота не должна превышать 25 см над уровнем зоны FATO (см. рис. 3-15).

3.2.4.2.2 Леерное ограждение судна должно убираться или опускаться ниже уровня зоны FATO вдоль всей ширины зоны, свободной от препятствий, во время любых маневров

вертолета, но оно должно подниматься в свое функциональное положение в процессе посадки пассажиров в вертолет или их высадки из вертолета или в тех случаях, когда выполняются загрузка или разгрузка вертолета.

3.2.4.2.3 В целях обеспечения защиты вертолета при выполнении особенно сложных маневров поперечного перемещения или висения над точкой касания с одновременным выдерживанием положения вдоль продольной оси судна и парированием действия ветра и поступательного движения судна предусматриваются горизонтальная поверхность, окружающая зону FATO, и зоны, свободные от препятствий. Эта поверхность простирается по крайней мере на расстояние, равное 0,25 диаметра зоны FATO, на высоте, равной 0,05 диаметра прицельного круга D. Не допускаются препятствия, возвышающиеся над этой поверхностью.

3.2.4.2.4 Для достижения максимально возможной степени безопасности полета вертолетов было бы идеальным остановить судно на время выполнения полетов. Однако это может оказаться длительным процессом и в большинстве случаев будет неудобно и экономически неприемлемо. Лучшей альтернативой для судна может быть разворот против ветра. Однако радиус разворота больших судов, например супертанкеров, настолько велик, что во многих случаях этот маневр неосуществим, а в некоторых узких проливах просто невозможен.

3.2.4.2.5 Наиболее удобным методом посадки на вертодром, расположенный в боковой части судна, является полет вертолета параллельно судну на уровне зоны FATO. Затем с учетом скорости ветра выдерживаются тот же курс и скорость, равная скорости судна, и в то же время выполняется маневр поперечного перемещения в точку, расположенную над зоной FATO. Безопасное выполнение этого маневра может быть очень трудным и представлять особую опасность для рулевого винта вертолета.

3.2.4.2.6 Даже в том случае, если на судне имеется достаточное пространство для расположения вертодрома ближе к оси, крайне желательно разместить зону FATO как можно ближе к борту, чтобы свести к минимуму участок полета над судном с поперечным перемещением вертолета. Это будет гарантировать наибольшую безопасность несущих винтов вертолета. В идеальном случае леерное ограждение судна следует располагать по касательной к окружности прицельного круга D.

3.2.4.2.7 Важно помнить о движении судна и принять меры к тому, чтобы поверхность зоны FATO не допускала скольжения вертолетов, а поверхность всего вертодрома не была скользкой для персонала. Желательно также обеспечить наличие посадочной сетки.

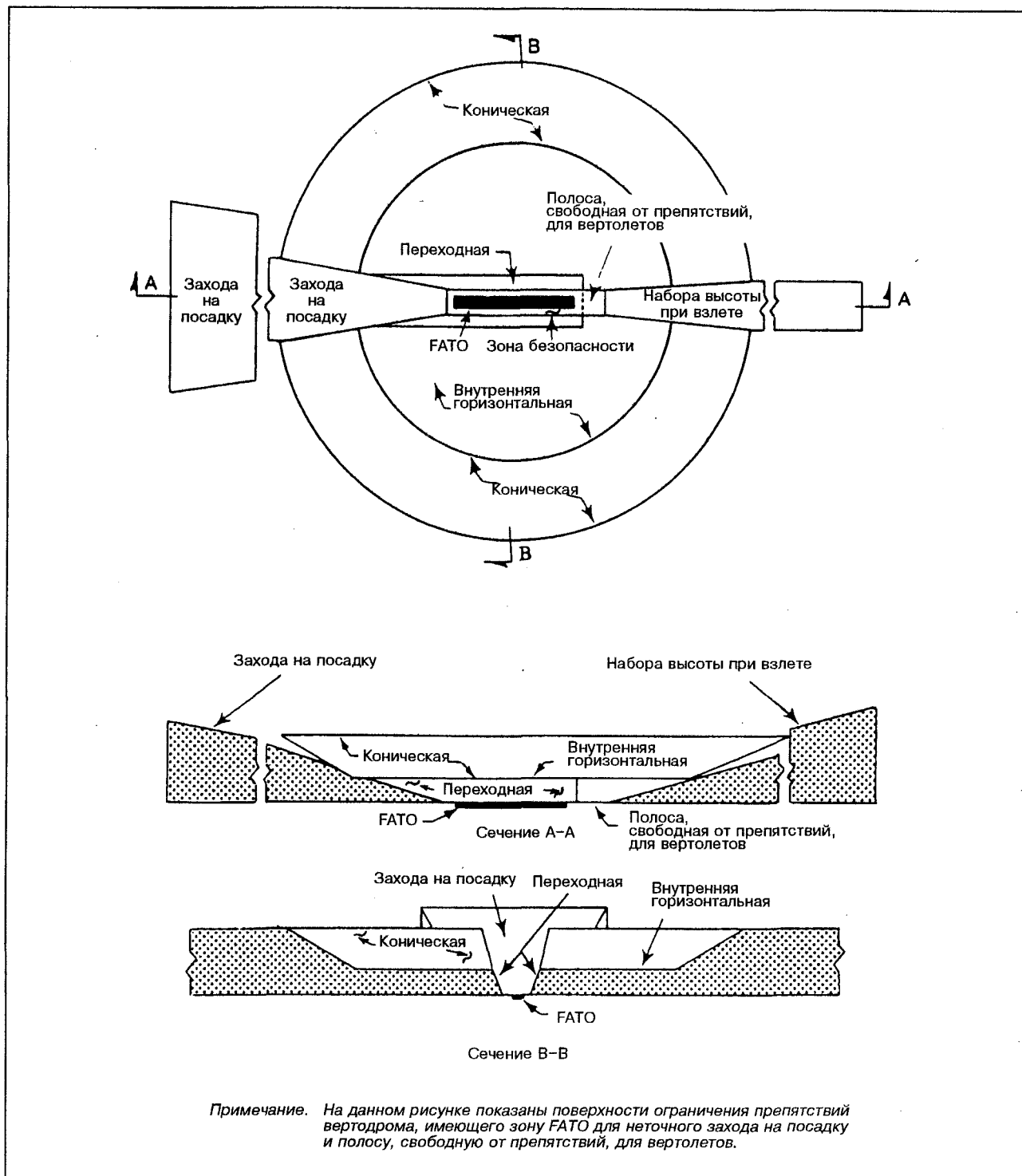


Рисунок 3-1. Поверхности ограничения препятствий

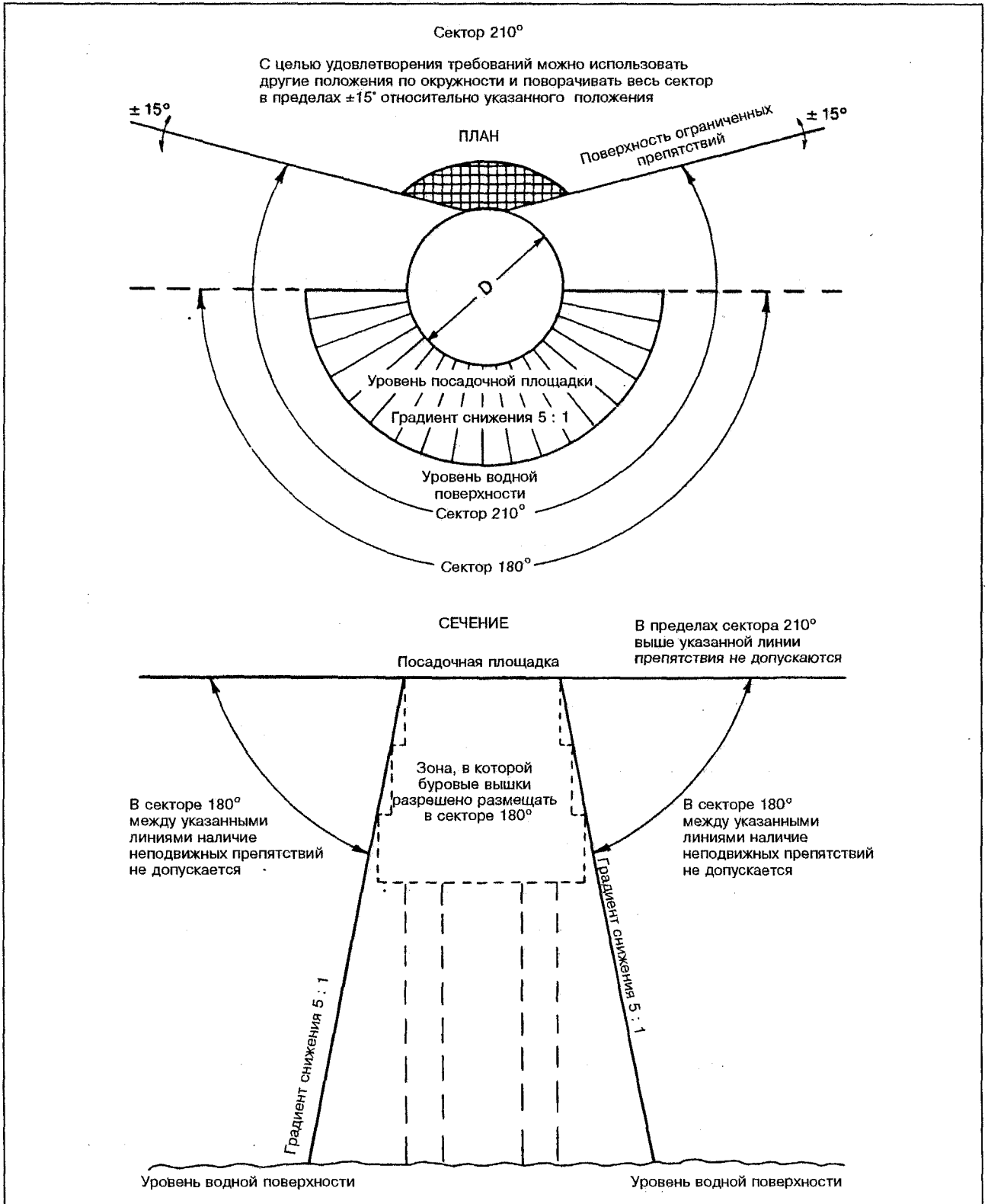


Рисунок 3-2. Сектор вертопалубы, свободный от препятствий

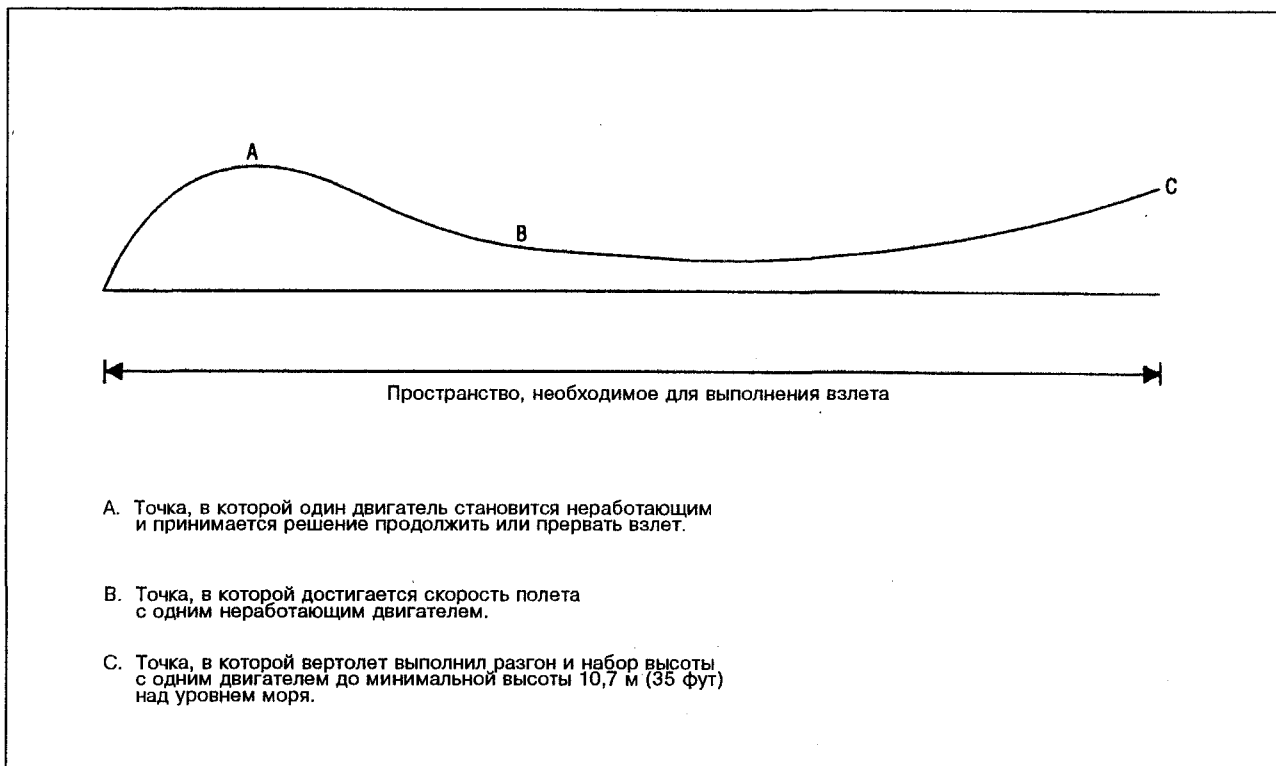


Рисунок 3-3. Пространство, необходимое для выполнения взлета

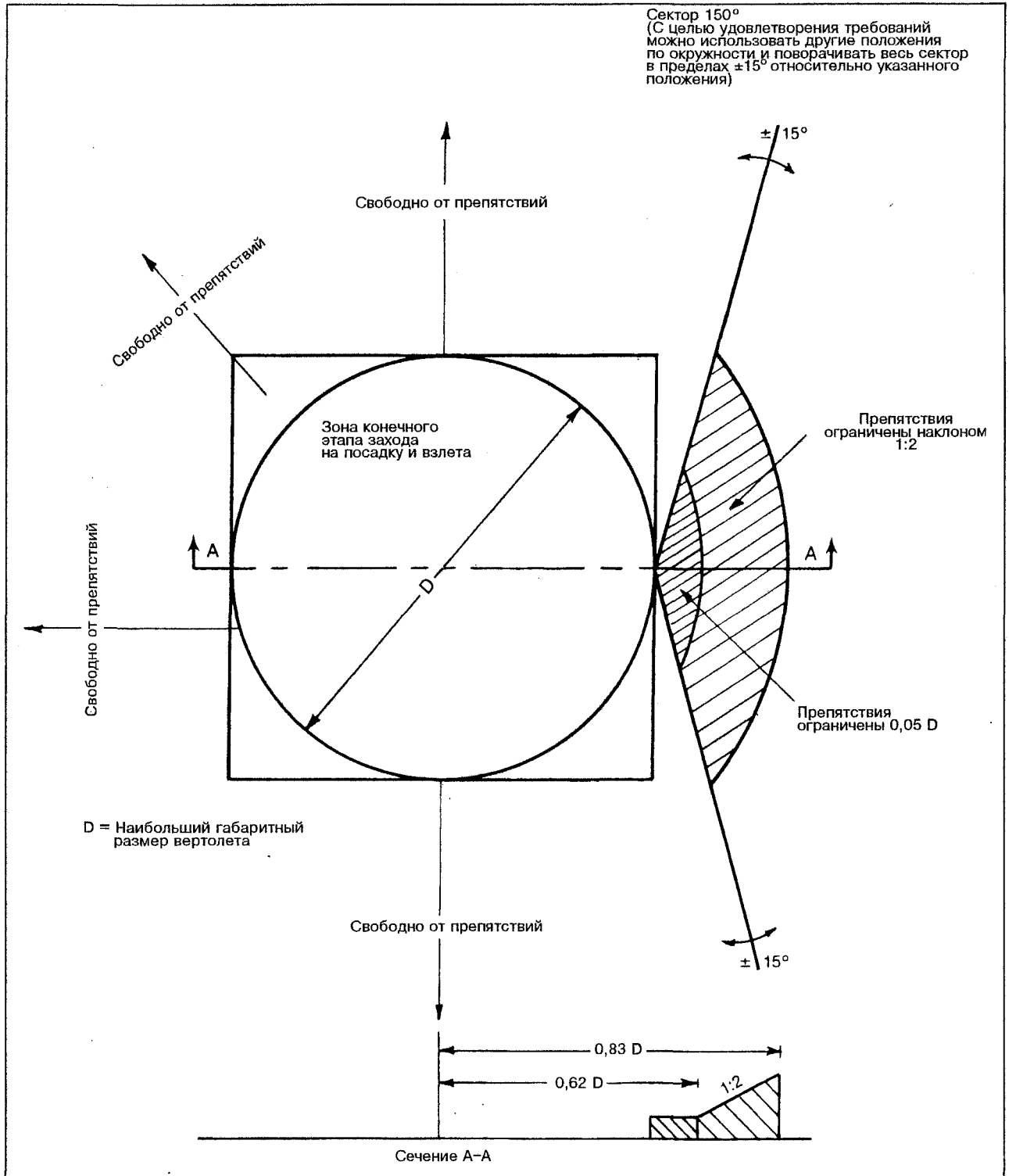


Рисунок 3-4. Секторы ограничения препятствий на вертопалубе.
Вертолеты с одним несущим винтом и вертолеты поперечной схемы с двумя винтами

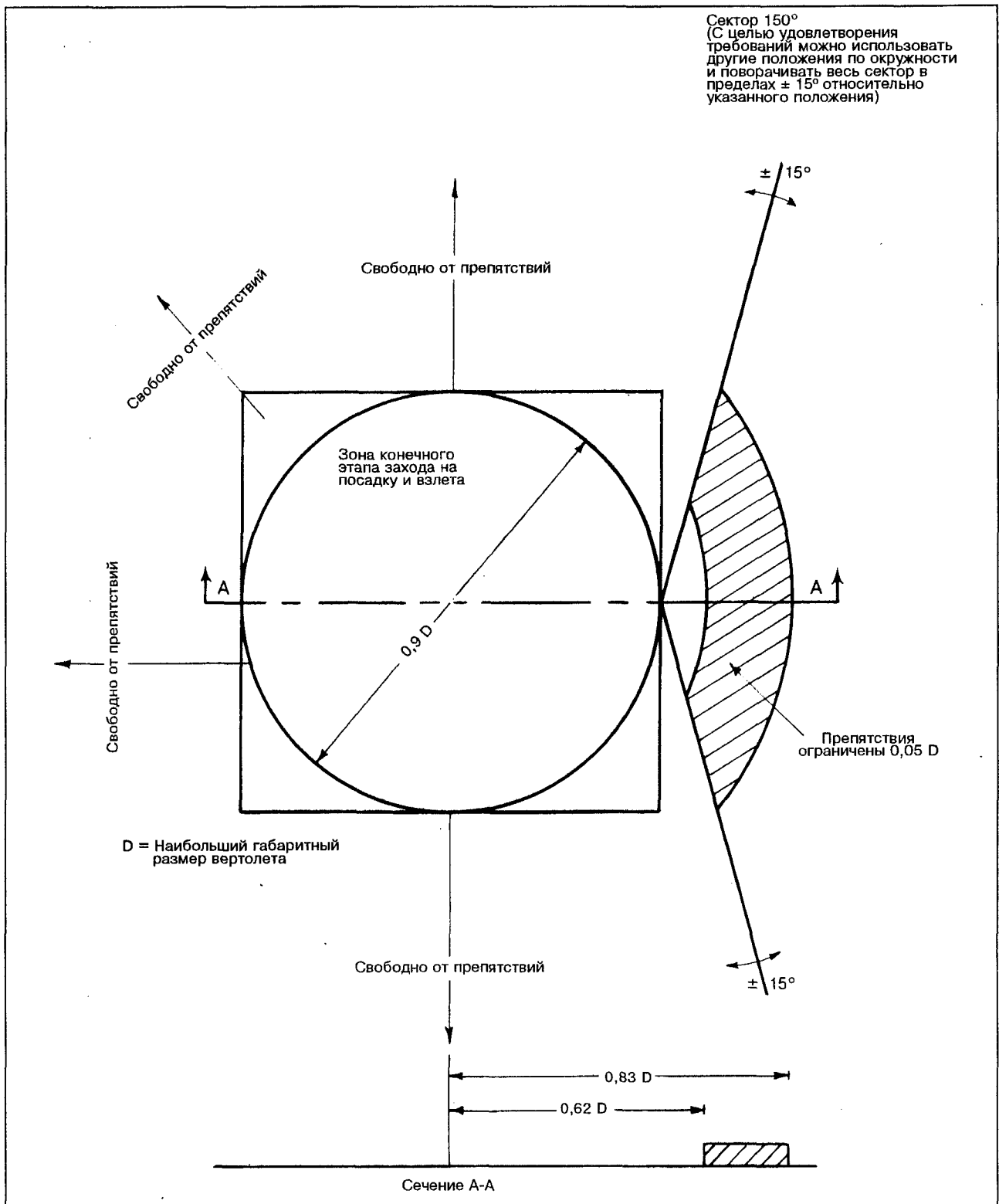


Рисунок 3-5. Секторы ограничения препятствий на вертопалубе. Двухвинтовые вертолеты продольной схемы — маневры в любых направлениях

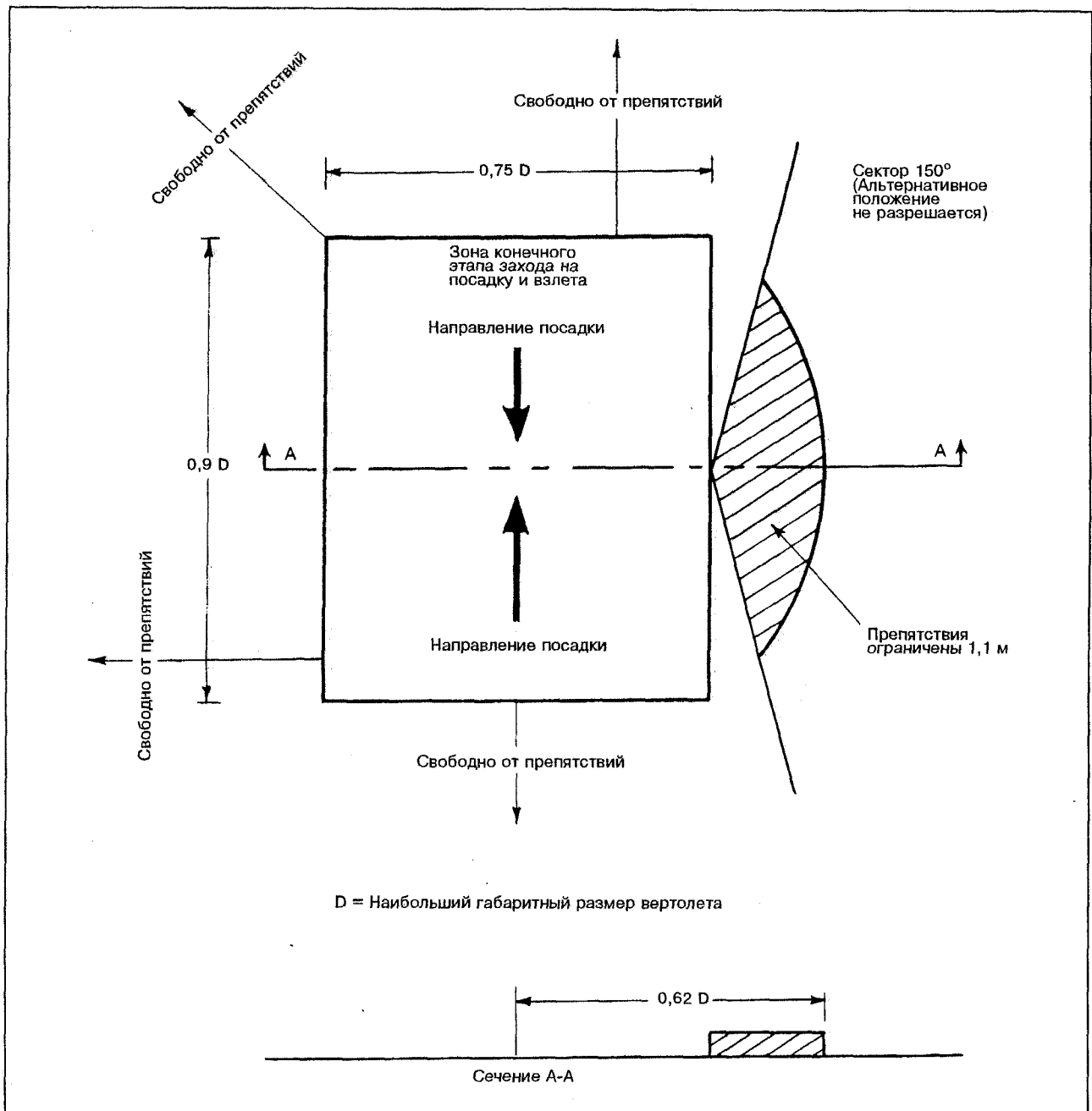


Рисунок 3-6. Секторы ограничения препятствий на вертопалубе.
 Двухвинтовые вертолеты продольной схемы — маневры
 в двух направлениях

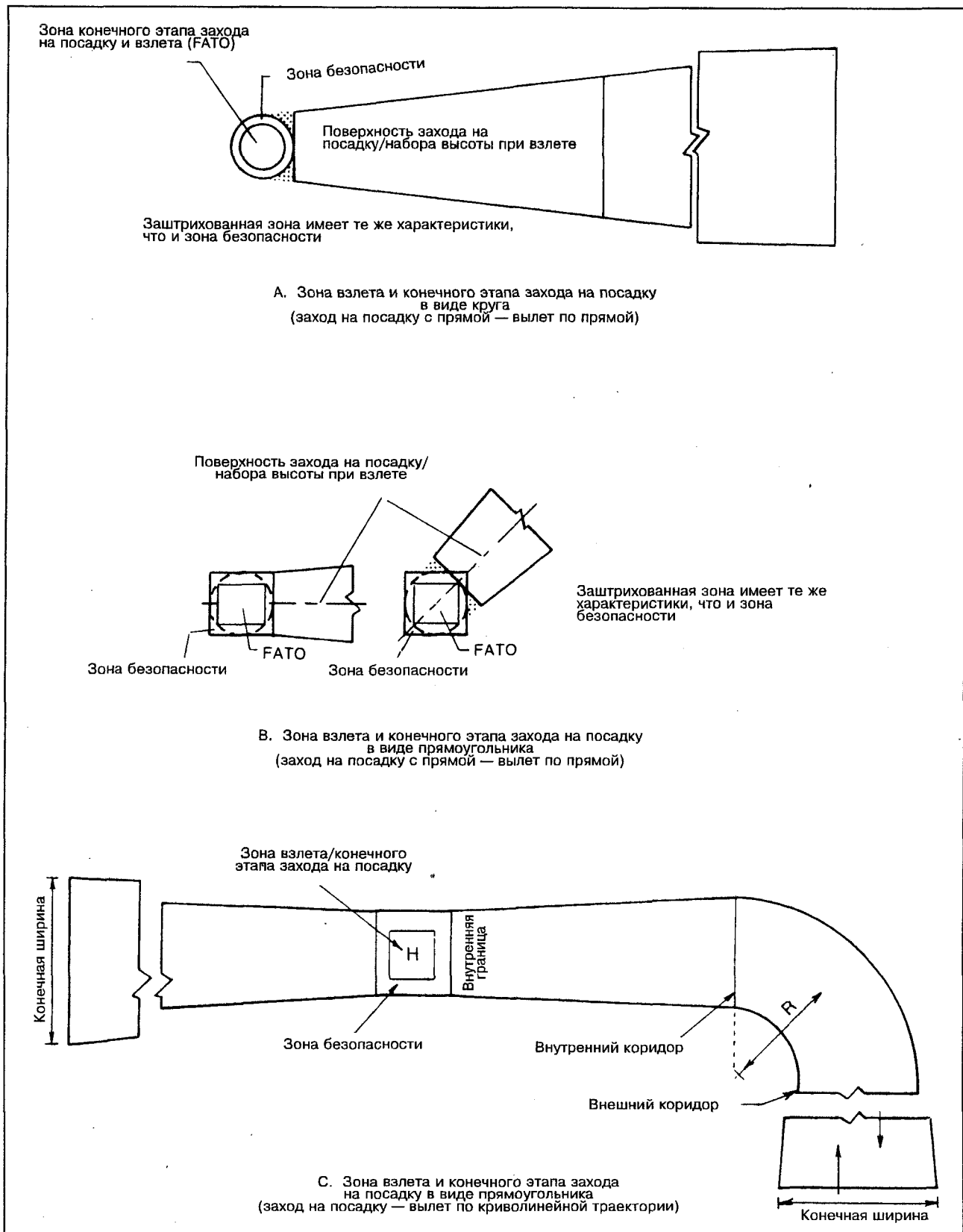


Рисунок 3-7. Поверхность набора высоты при взлете/захода на посадку (необорудованная зона FATO)

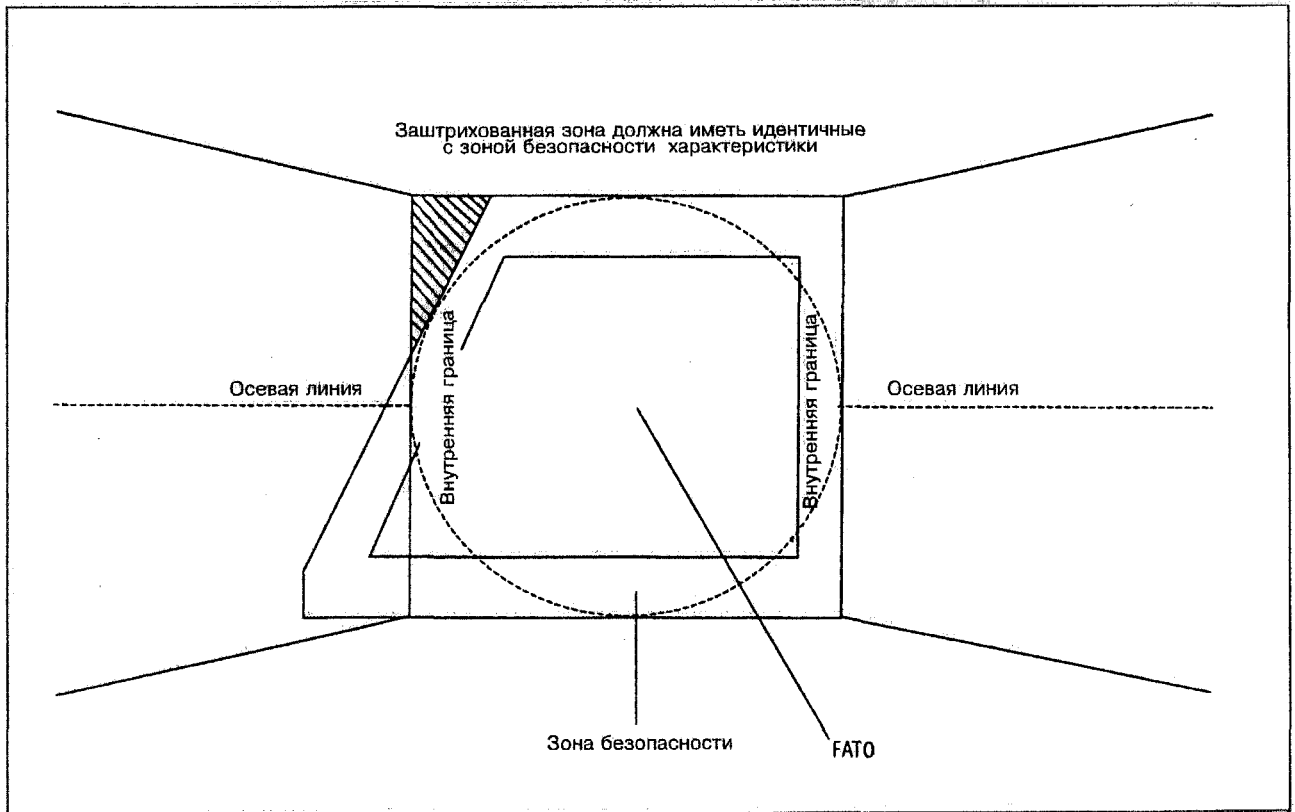


Рисунок 3-8. Поверхности набора высоты при взлете/захода на посадку (неправильной формы необорудованной зоны FATO)

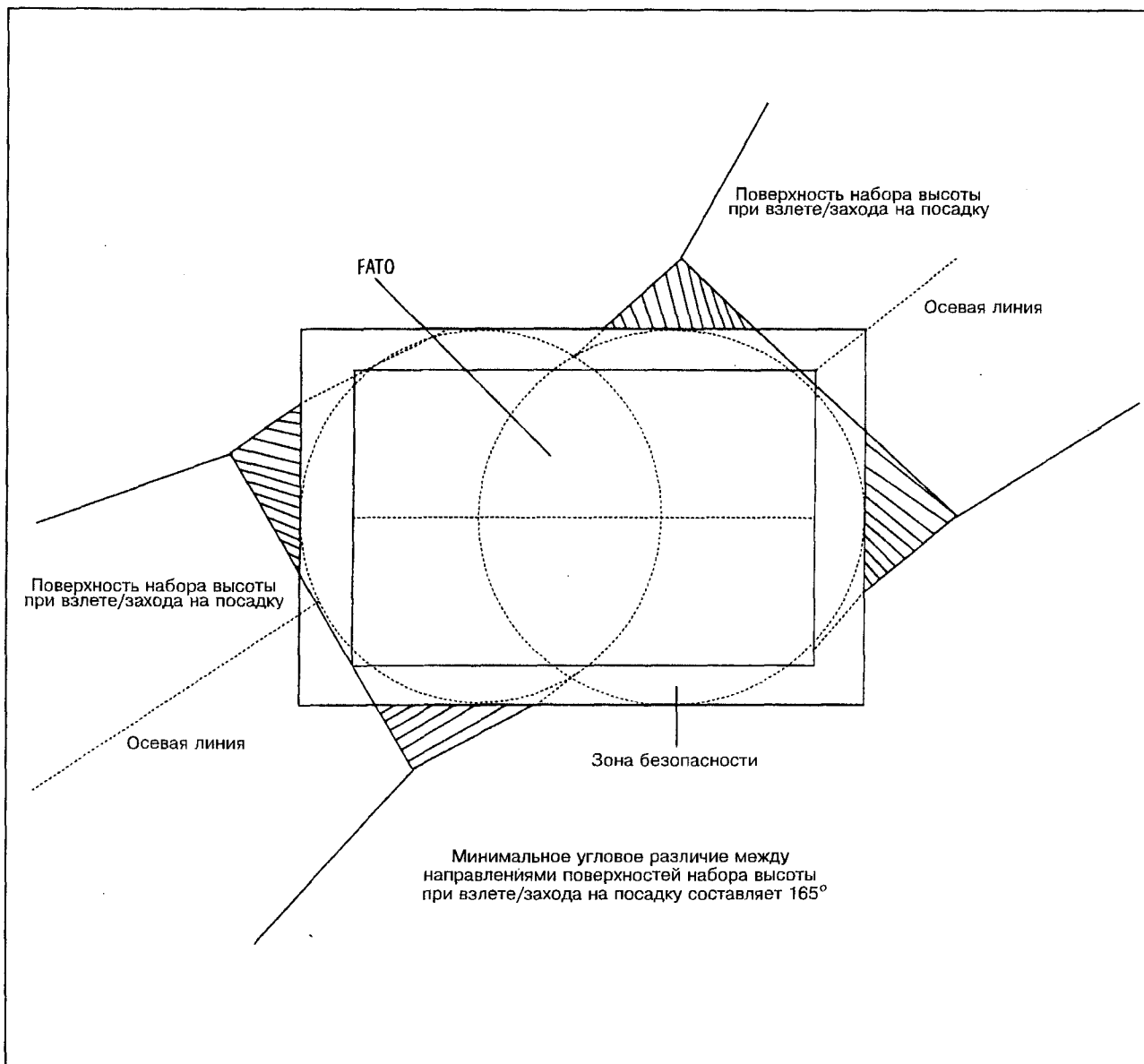


Рисунок 3-9. Поверхности набора высоты при взлете/захода на посадку (больше, чем минимальная установленная необорудованная зона FATO)

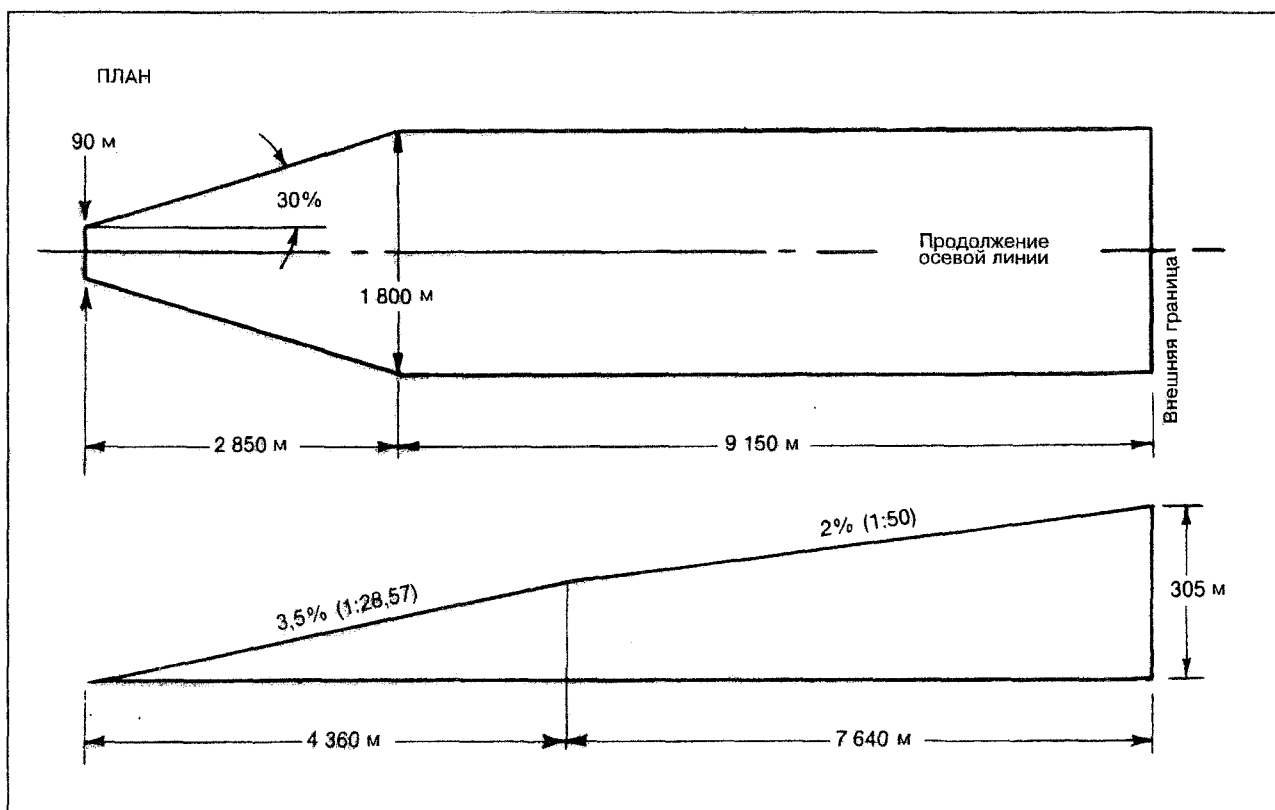


Рисунок 3-10. Поверхность набора высоты при взлете для оборудованной FATO

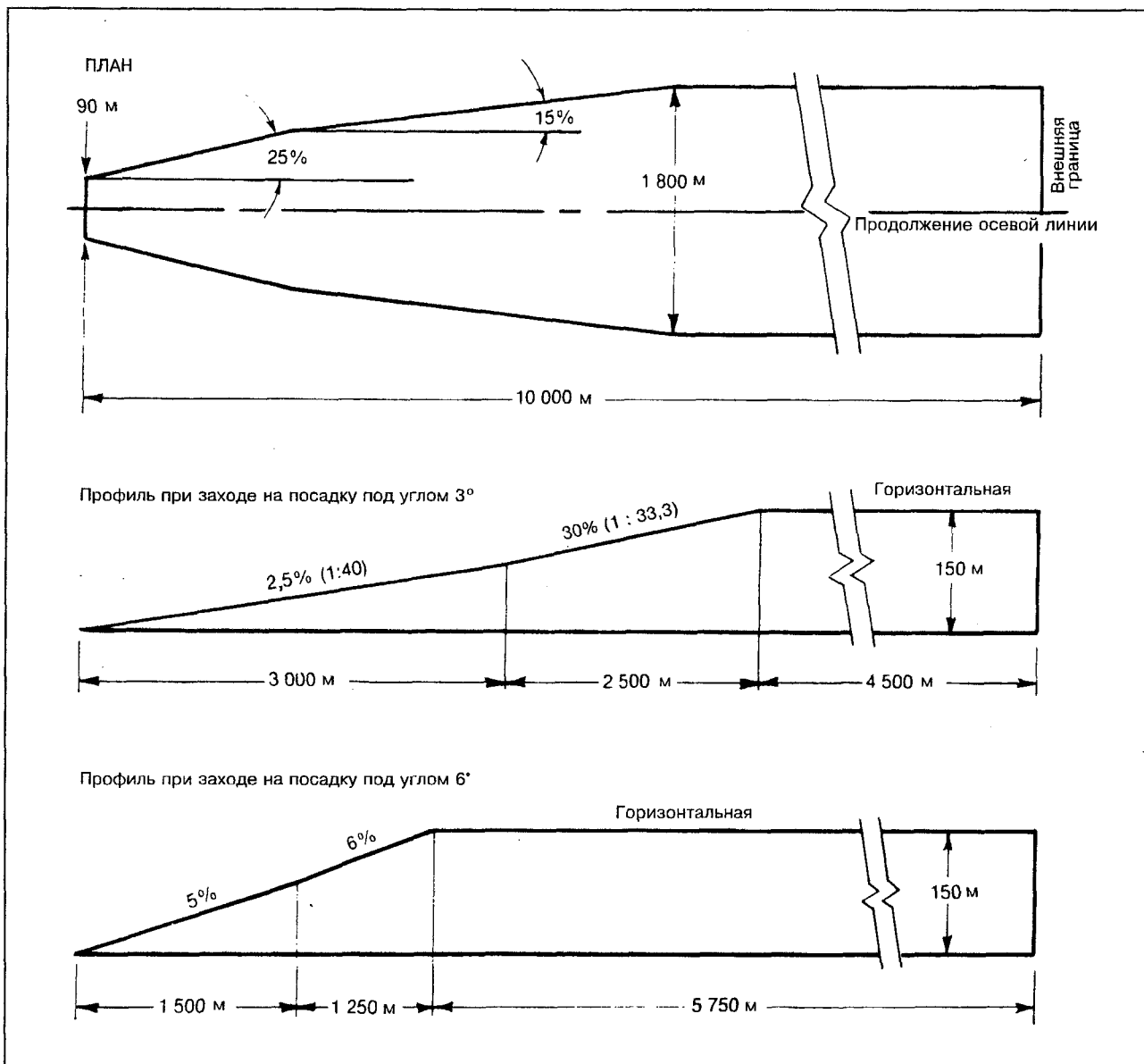


Рисунок 3-11. Поверхность захода на посадку для FATO, оборудованной для точного захода на посадку

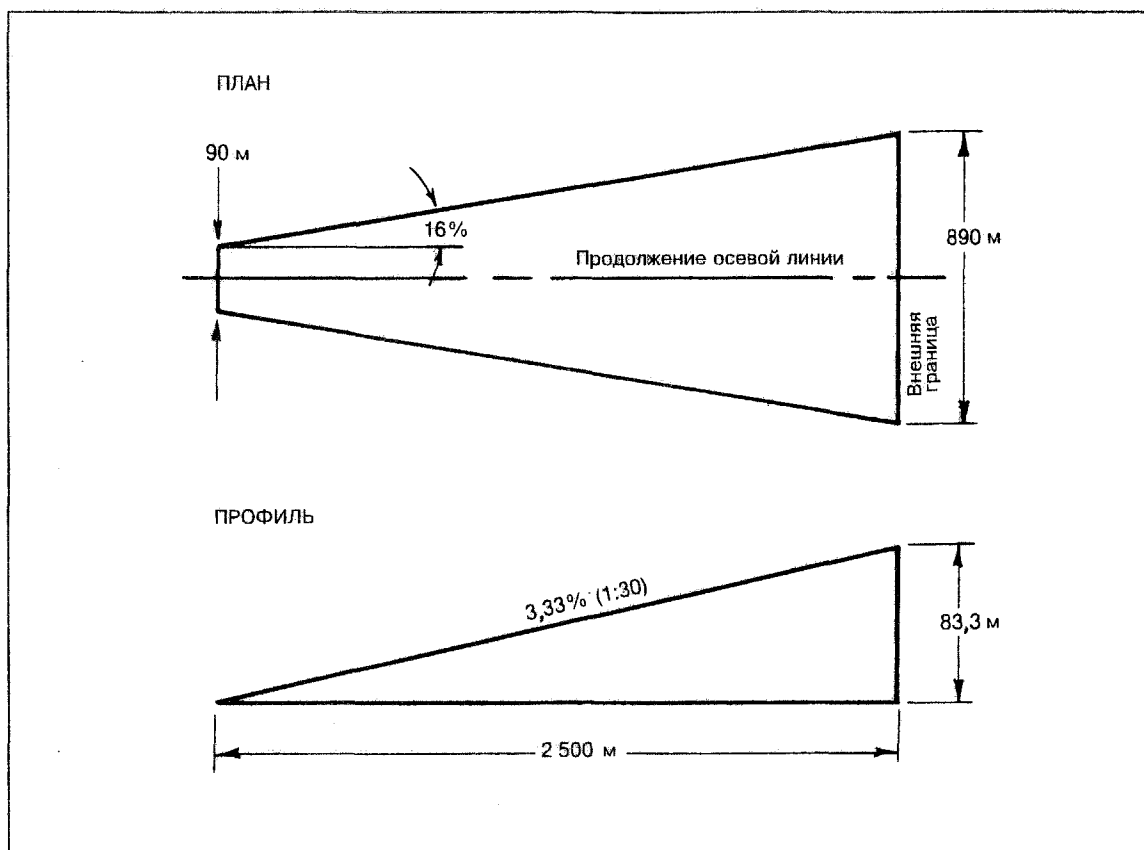


Рисунок 3-12. Поверхность захода на посадку для FATO, оборудованной для неточного захода на посадку

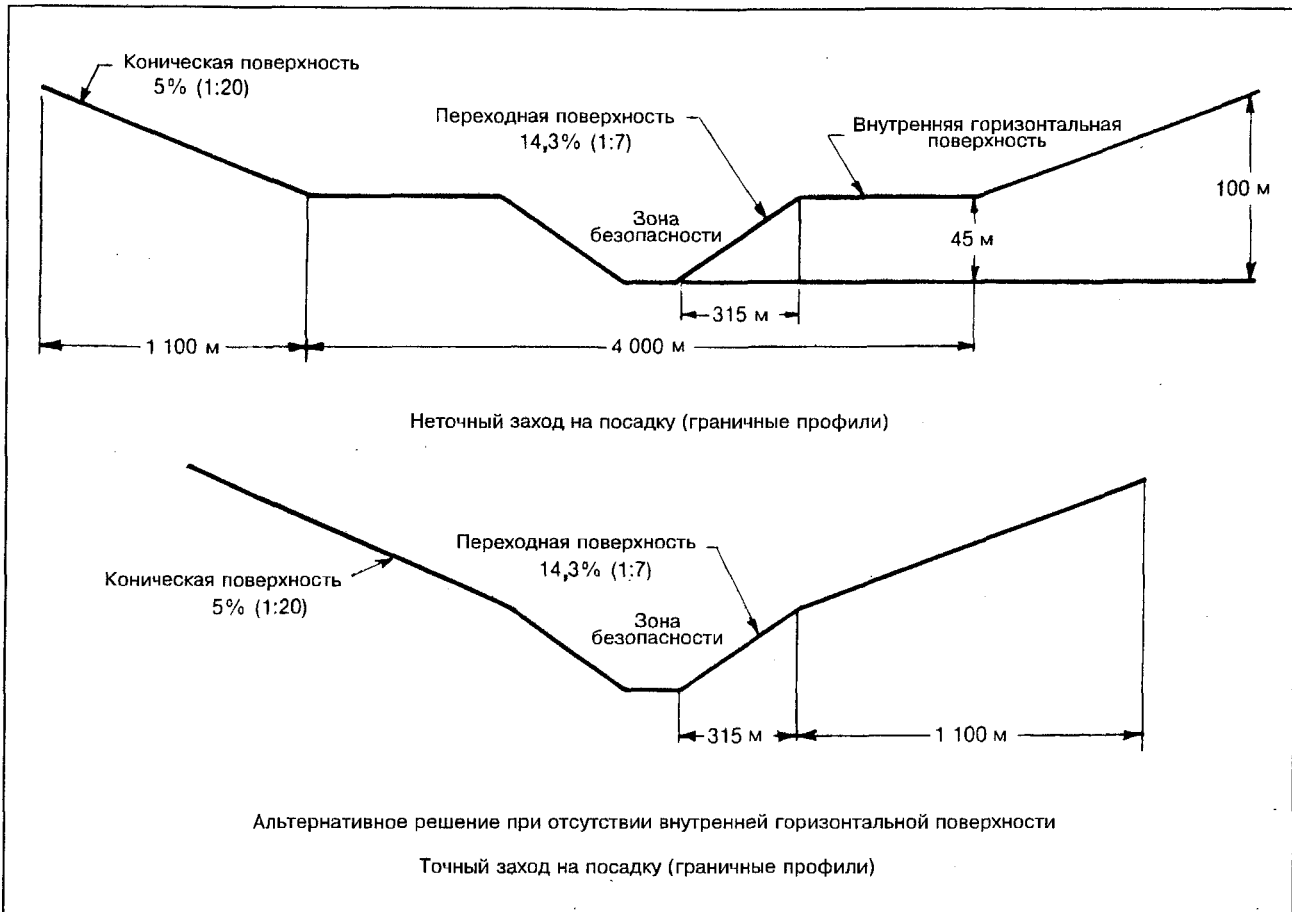


Рисунок 3-13. Переходная, внутренняя горизонтальная и коническая поверхности ограничения препятствий

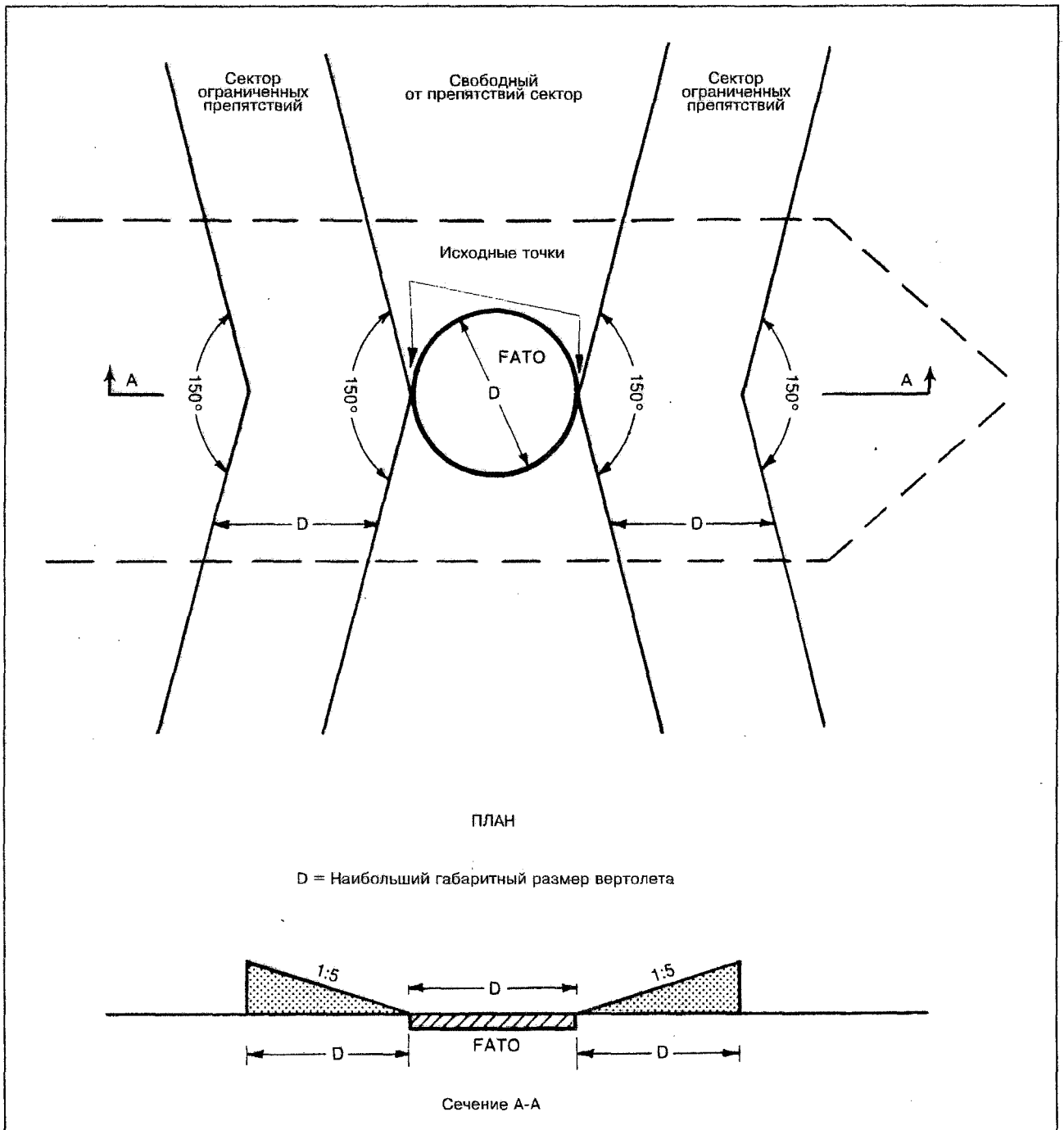


Рисунок 3-14. Поверхности ограничения препятствий вертодрома общего назначения, расположенного в средней части судна

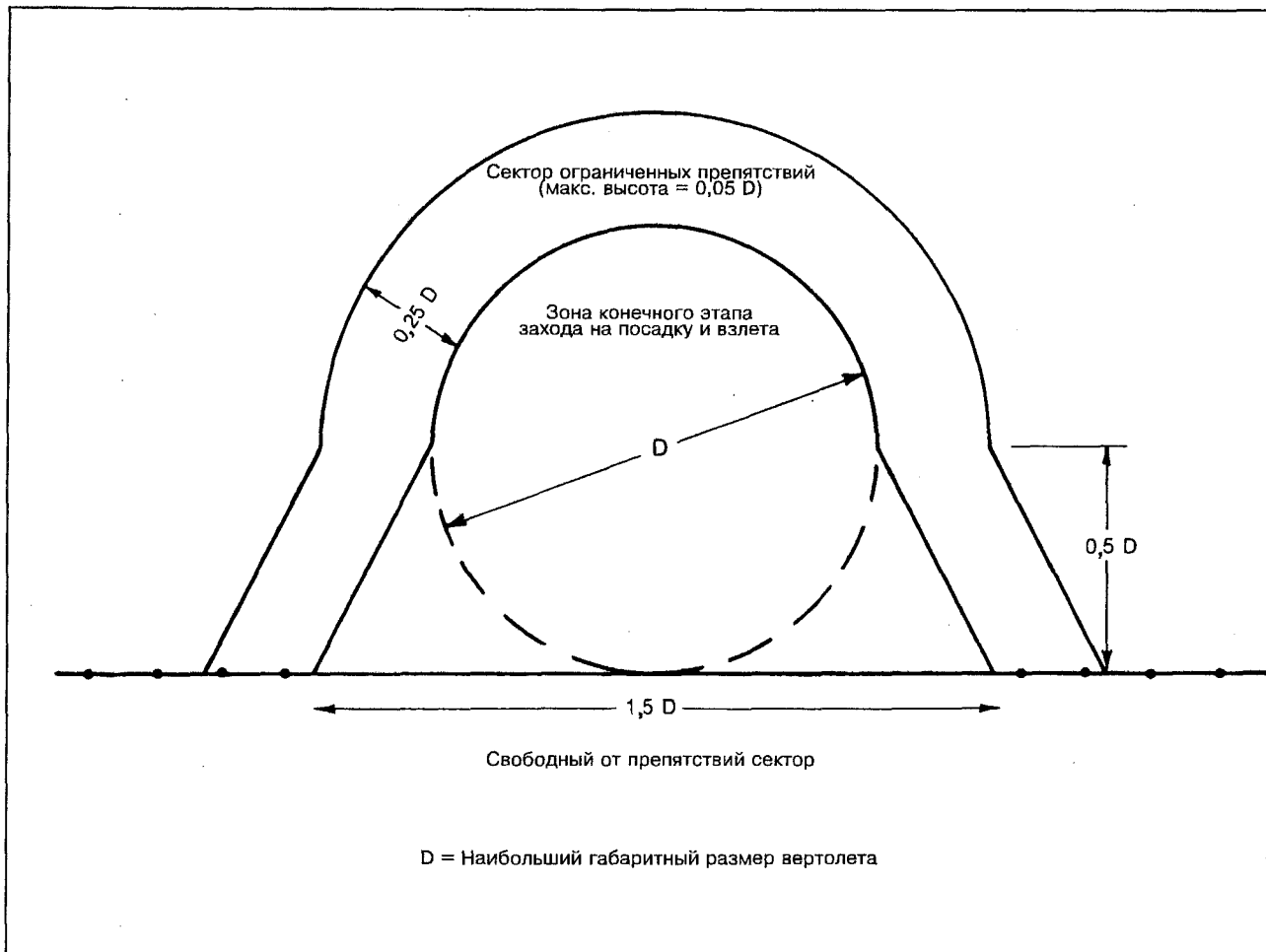


Рисунок 3-15. Поверхности ограничения препятствий вертодрома общего назначения, расположенного в боковой части судна

Таблица 3-1. Размеры и наклоны поверхностей ограничения препятствий

НЕОБОРУДОВАННАЯ ЗОНА FATO И ЗОНА FATO ДЛЯ НЕТОЧНОГО ЗАХОДА НА ПОСАДКУ

Поверхность и размеры	Необорудованная зона FATO (визуальные условия)			Зона FATO для неточного захода на посадку (заход на посадку по приборам)
	Класс летно-технических характеристик вертолета			
	1	2	3	
ПОВЕРХНОСТЬ ЗАХОДА НА ПОСАДКУ				
Ширина внутренней границы	Ширина зоны безопасности			Ширина зоны безопасности
Расположение внутренней границы	Граница			Граница
Первый сектор				
Отклонение				
— днем	10%	10%	10%	16%
— ночью	15%	15%	15%	
Длина				
— днем	245 м ^a	245 м ^a	245 м ^a	2 500 м
— ночью	245 м ^a	245 м ^a	245 м ^a	
Внешняя ширина				
— днем	49 м ^b	49 м ^b	49 м ^b	890 м
— ночью	73,5 м ^b	73,5 м ^b	73,5 м ^b	
Наклон (максимальный)	8% ^a	8% ^a	8% ^a	3,33 %
Второй сектор				
Отклонение				
— днем	10%	10%	10%	—
— ночью	15%	15%	15%	
Длина				
— днем	c	c	c	—
— ночью	c	c	c	
Внешняя ширина				
— днем	d	d	d	—
— ночью	d	d	d	
Наклон (максимальный)	12,5%	12,5%	12,5%	—
Третий сектор				
Отклонение	параллельно	параллельно	параллельно	—
Длина				
— днем	e	e	e	—
— ночью	e	e	e	
Внешняя ширина				
— днем	d	d	d	—
— ночью	d	d	d	
Наклон (максимальный)	15%	15%	15%	—
ВНУТРЕННЯЯ ГОРИЗОНТАЛЬНАЯ				
Высота	—	—	—	45 м
Радиус	—	—	—	2 000 м
КОНИЧЕСКАЯ				
Наклон	—	—	—	5%
Высота	—	—	—	55 м
ПЕРЕХОДНАЯ				
Наклон	—	—	—	20%
Высота	—	—	—	45 м

a. Наклон и длина позволяют вертолетам производить торможение для посадки и в то же время избежать небезопасных сочетаний высоты и воздушной скорости.

b. К этому размеру добавляется ширина внутренней границы.

c. Определяется расстоянием от внутренней границы до точки, в которой отклонение обеспечивает ширину, равную 7 диаметрам несущего винта при выполнении полетов в дневное время и 10 диаметрам несущего винта при выполнении полетов в ночное время.

d. Общая ширина, равная 7 диаметрам несущего винта, для дневных полетов или общая ширина, равная 10 диаметрам несущего винта, для ночных полетов.

e. Определяется расстоянием от внутренней границы до точки, в которой поверхность захода на посадку достигает относительной высоты 150 м над превышением внутренней границы.

Таблица 3-3. Размеры и наклоны поверхностей ограничения препятствий

ПРЯМОЛИНЕЙНЫЙ ВЗЛЕТ

Поверхность и размеры		Не по приборам (визуальные условия)			По приборам
		Класс летно-технических характеристик вертолета			
		1	2	3	
ПОВЕРХНОСТЬ НАБОРА ВЫСОТЫ ПРИ ВЗЛЕТЕ					
Ширина внутренней границы		Ширина зоны безопасности			90 м
Расположение внутренней границы		Граница или конец зоны, свободной от препятствий			Граница или конец зоны, свободной от препятствий
<i>Первый сектор</i>					
Отклонение	— днем	10%	10%	10%	30%
	— ночью	15%	15%	15%	
Длина	— днем	a	245 м ^b	245 м ^b	2 850 м
	— ночью	a	245 м ^b	245 м ^b	
Внешняя ширина	— днем	c	49 м ^d	49 м ^d	1 800 м
	— ночью	c	73,5 м ^d	73,5 м ^d	
Наклон (максимальный)		4,5%*	8% ^b	8% ^b	3,5%
<i>Второй сектор</i>					
Отклонение	— днем	параллельно	10%	10%	параллельно
	— ночью	параллельно	15%	15%	
Длина	— днем	e	a	a	1 510 м
	— ночью	e	a	a	
Внешняя ширина	— днем	c	c	c	1 800 м
	— ночью	c	c	c	
Наклон (максимальный)		4,5%*	15%	15%	3,5%*
<i>Третий сектор</i>					
Отклонение		—	параллельно	параллельно	параллельно
Длина	— днем	—	e	e	7 640 м
	— ночью	—	e	e	
Внешняя ширина	— днем	—	c	c	1 800 м
	— ночью	—	c	c	
Наклон (максимальный)		—	15%	15%	2%
<p>a. Определяется расстоянием от внутренней границы до точки, в которой отклонение обеспечивает ширину, равную 7 диаметрам несущего винта при выполнении полетов в дневное время и 10 диаметрам несущего винта при выполнении полетов в ночное время.</p> <p>b. Наклон и длина обеспечивают вертолетам зону разгона и набора высоты и позволяют избежать небезопасных сочетаний высоты и воздушной скорости.</p> <p>c. Общая ширина, равная 7 диаметрам несущего винта для дневных полетов, или общая ширина, равная 10 диаметрам несущего винта для ночных полетов.</p> <p>d. К этому размеру добавляется ширина внутренней границы.</p> <p>e. Определяется расстоянием от внутренней границы до точки, в которой поверхность захода на посадку достигает относительной высоты 150 м над превышением внутренней границы.</p>					
* Этот наклон превышает градиент набора высоты с максимальной массой и при одном неработающем двигателе многих эксплуатируемых в настоящее время вертолетов.					

Таблица 3-4. Критерии, касающиеся зоны набора высоты при взлете/захода на посадку по криволинейной траектории

КОНЕЧНЫЙ ЭТАП ЗАХОДА НА ПОСАДКУ И ВЗЛЕТ НЕ ПО ПРИБОРАМ

<i>Средство</i>	<i>Требование</i>	
Изменение направления	В соответствии с требованиями (максимально 120°).	
Радиус разворота на осевую линию	Не менее 270 м.	
Расстояние до внутреннего коридора*	а) Для вертолетов с летно-техническими характеристиками класса 1 — не менее 305 м от конца зоны безопасности или полосы, свободной от препятствий, для вертолетов. б) Для вертолетов с летно-техническими характеристиками классов 2 и 3 — не менее 370 м от конца зоны FATO.	
Ширина внутреннего коридора	— днем	Ширина внутренней границы плюс 20% от расстояния до внутреннего коридора.
	— ночью	Ширина внутренней границы плюс 30% от расстояния до внутреннего коридора.
Ширина внешнего коридора	— днем	Ширина внутренней границы плюс 20% от расстояния до внутреннего коридора и до минимальной ширины 7 диаметров несущего винта.
	— ночью	Ширина внутренней границы плюс 30% от расстояния до внутреннего коридора и до минимальной ширины 10 диаметров несущего винта.
Превышение внутреннего и внешнего коридоров	Определяется расстоянием от внутреннего коридора и заданным градиентом (градиентами).	
Наклоны	Согласно таблицам 3-1 и 3-3.	
Отклонение	Согласно таблицам 3-1 и 3-3.	
Общая длина зоны	Согласно таблицам 3-1 и 3-3.	
* Означает минимальное расстояние, необходимое до начала выполнения разворота после взлета или завершения разворота на конечном этапе.		

Примечание. В пределах общей длины зоны набора высоты при взлете и захода на посадку, возможно, потребуются выполнение более одного разворота. Аналогичные критерии применяются в отношении последующих разворотов, за исключением случаев, когда ширина внутреннего и внешнего коридоров совпадает с максимальной шириной зоны.

Глава 4

ЗОНЫ ОБРАБОТКИ ГРУЗОВ С ИСПОЛЬЗОВАНИЕМ ЛЕБЕДКИ И ЗОНЫ ПЕРЕВОЗКИ ГРУЗОВ НА ВНЕШНЕЙ ПОДВЕСКЕ НА СУДАХ

4.1 ЗОНЫ ОБРАБОТКИ ГРУЗОВ С ИСПОЛЬЗОВАНИЕМ ЛЕБЕДКИ

4.1.1 На определенных типах судов невозможно обеспечить пространство или поверхности ограничения препятствий, требуемые для эксплуатации либо вертопалубы, либо вертодрома, хотя им, тем не менее, нужно место для работы вертолетов. Следовательно, в этом случае необходимо прибегнуть к обеспечению зоны, предназначенной только для обработки грузов с помощью лебедки. Вследствие движения судна выдерживание местоположения вертолета при подъеме или опускании грузов с помощью лебедки связано для пилота с трудностями маневрирования при пилотировании. По этой причине зона обработки грузов с помощью лебедки часто размещается над жилыми блоками или модулями аналогичного назначения.

4.1.2 Зона обработки грузов с помощью лебедки должна включать свободную зону, которая полностью свободна от препятствий. Она включает круг, диаметр которого не менее 5 м.

4.1.3 Свободная зона находится внутри круговой зоны маневрирования, полный диаметр которой составляет не менее 30 м. В пределах этой зоны и вне свободной зоны может допускаться наличие препятствий с максимальной высотой до 3 м относительно свободной зоны.

4.1.4 Вертолет, как правило, будет находиться в режиме висения приблизительно на высоте 3 м над препятствием наибольшей высоты в зоне маневрирования (см. рис. 4-1).

4.1.5 В целях безопасности необходимо соблюдать следующие меры предосторожности:

- a) персонал должен находиться на достаточном расстоянии от любого пространства, расположенного непосредственно ниже рабочей зоны;
- b) следует предусмотреть по крайней мере с двух противоположных сторон безопасные средства доступа к зоне обработки грузов с помощью лебедки;

- c) в рабочей зоне, в непосредственной близости от нее и, в соответствующих случаях, на всех палубах, находящихся ниже рабочей зоны, должны быть закрыты все двери, иллюминаторы, фонари верхнего света и т. д.; и
- d) все противопожарные и спасательные подразделения должны быть развернуты на достаточном расстоянии от рабочей зоны и обеспечены защитой, однако они должны находиться в пределах расстояния, позволяющего немедленно приступить к тушению пожара или к выполнению обязанностей по спасению.

Примечание. Вследствие опасного характера операций по обработке грузов с помощью лебедки и трудностей для пилота при пилотировании в течение необходимого длительного маневра висения, безопасность будет повышена, если в тех случаях, когда это осуществимо, будут предусматриваться посадки вертолетов, вместо операций по обработке грузов с помощью лебедки.

4.2 ЗОНЫ ПЕРЕВОЗКИ ГРУЗОВ НА ВНЕШНЕЙ ПОДВЕСКЕ

4.2.1 Общие положения

4.2.1.1 В тех случаях, когда груз не может быть нормально размещен в зоне кабины вертолета, он должен быть подвешен под вертолетом, обычно в соответствующей грузовой сетке, и изолирован от стропных устройств, при условии отсутствия превышения максимально допустимого полного полетного веса вертолета. В других случаях пол кабины вертолета может не выдерживать нагрузки для приема веса конкретного груза.

4.2.1.2 Вертолет должен обладать возможностью выполнять висение с подвешенным грузом вне влияния земли.

4.2.1.3 В тех случаях, когда вертолет переходит в режим поступательного полета, груз может иметь тенденцию к раскачиванию вперед и назад, а при выполнении разворота — также раскачиваться в боковых направлениях. Степень колебания будет в основном зависеть от поступательной скорости и радиуса разворота. Колебания могут усиливаться в зависимости от формы груза на внешней подвеске, а комбинация скорости, разворота и формы груза может вполне привести к созданию нагрузки, способствующей входу в штопор.

4.2.1.4 Интенсивные колебания груза могут вызвать смещение центра тяжести вертолета за разрешенные пределы. В этих обстоятельствах могут возникнуть серьезные трудности при демпфировании колебаний, прежде чем будет потеряно управление вертолетом.

4.2.1.5 В тех случаях, когда судно должно быть конечным пунктом доставки груза на внешней подвеске, выбранная зона для приема груза должна обладать достаточной прочностью, чтобы выдержать этот груз. Зона должна быть достаточной для приема и обработки груза необходимым для этого экипажем. Она также должна обеспечивать достаточно большую, свободную от препятствий зону, над которой вертолет может выполнить конечный этап захода на посадку и маневр входа в режим висения, учитывая проблемы управляемости, рассмотренные в пп. 4.2.1.3 и 4.2.1.4.

4.2.1.6 Экипаж судна, выполняющий обработку грузов, должен быть соответствующим образом подготовлен для обращения с грузом, зацепления и отцепления его и выдачи экипажу вертолета точных сигналов о направлении движения.

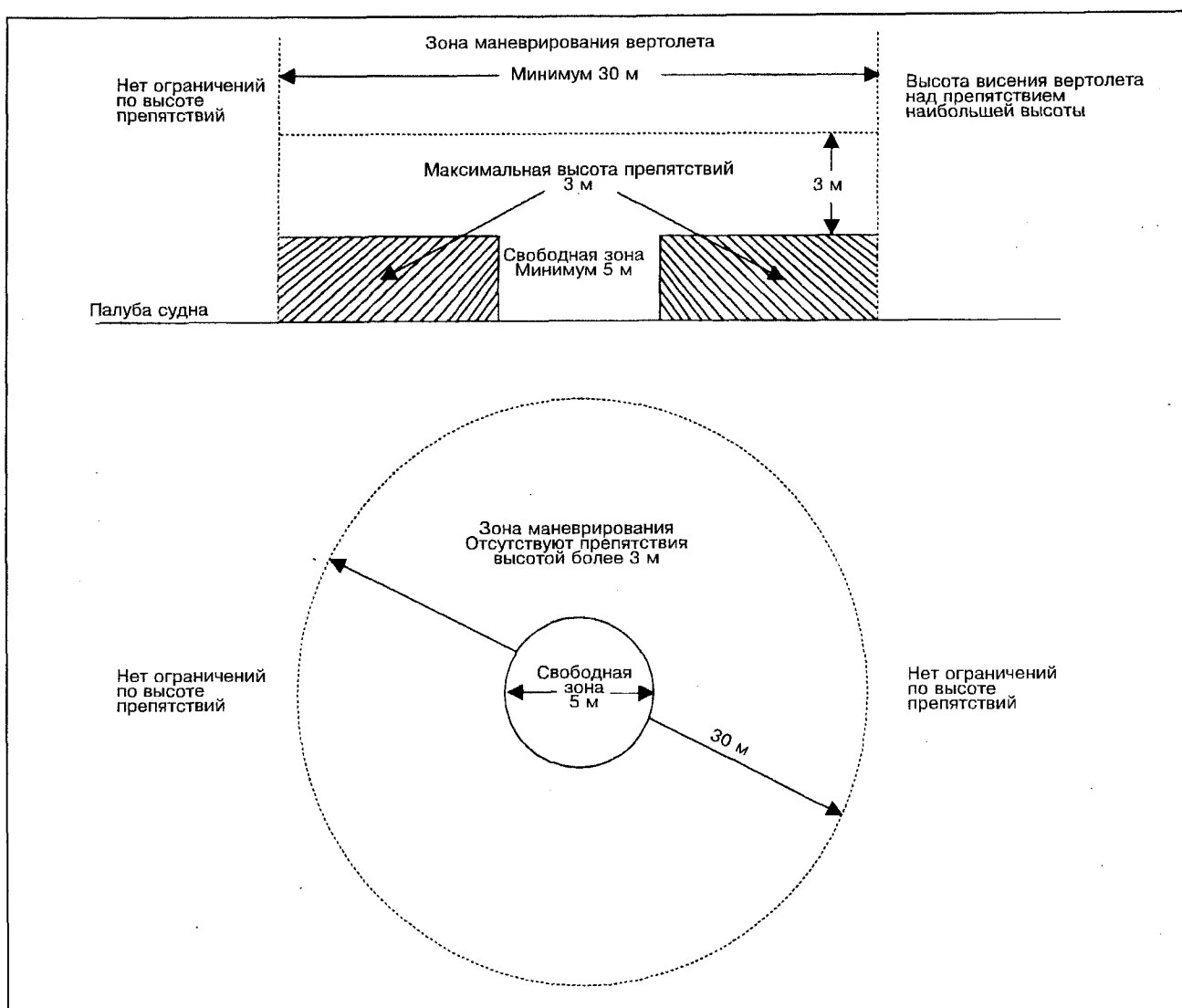


Рисунок 4-1. Зона обработки грузов с помощью лебедки

4.2.2 Выбор зоны обработки грузов на внешней подвеске

4.2.2.1 С учетом аспектов, рассмотренных в пп. 4.2.1.1—4.2.1.6, полагают, что зона обработки грузов с помощью лебедки на судне не будет в полной мере отвечать всем требованиям к операциям с грузом на внешней подвеске, то есть она может быть не столь большого размера; несущая способность поверхности зоны обработки грузов с помощью лебедки — недостаточной для выдерживания веса груза, поэтому маловероятно, что она обеспечит необходимые зоны, свободные от препятствий, и маловероятно, что количественный состав или уровень подготовки членов экипажа судна, которые, как правило, оказывают помощь в операциях по обработке грузов с помощью лебедки, соответствуют требованиям в отношении обработки грузов на внешней подвеске.

4.2.2.2 В связи с этим сделан вывод о том, что на судах операции с грузами на внешней подвеске могут выполняться безопасно только в том случае, если выделенные для таких целей зоны являются соответственно вертодромом или вертопалубой судна.

4.2.3 Условия производства полетов

4.2.3.1 При выполнении операции с грузом на внешней подвеске судно должно находиться в неподвижном состоянии.

4.2.3.2 Судно должно выдерживать курс по возможности ближе к направлению против ветра, за исключением тех случаев, когда полеты выполняются в среднюю часть судна или на вертодромы, расположенные в боковой части судна при направлении ветра 90° относительно курса судна, в зависимости от стороны, которая позволяет вертолету использовать наивыгоднейшую составляющую встречного ветра.

4.2.3.3 При выполнении операций с грузами на внешней подвеске на вертодромах, расположенных в средней или в боковой части судна, леерное ограждение судна должно быть снято или уменьшена его высота рядом с вертодромом на расстоянии, равном по крайней мере ширине сектора, свободного от препятствий, и сектора с ограничением препятствий, где они могут включать леерное ограждение судна.

Глава 5

ВИЗУАЛЬНЫЕ СРЕДСТВА

5.1 ОБЩИЕ ПОЛОЖЕНИЯ

На вертодроме, предназначенном для использования днем и только при хорошей видимости, достаточно иметь лишь маркировочные знаки. С другой стороны, если вертодром предполагается использовать ночью или при ограниченной видимости в дневное или ночное время, необходимо также предусмотреть его освещение. Описываемые в настоящей главе маркировочные и светосигнальные средства соответствуют средствам, включенным в том II Приложения 14, и были разработаны в основном для обеспечения неточных заходов на посадку и для полетов в визуальных метеорологических условиях.

5.2 ВЕРТОДРОМЫ НА УРОВНЕ ПОВЕРХНОСТИ

5.2.1 Указатели

5.2.1.1 *Ветроуказатель.* Его назначение заключается в указании направления и скорости ветра. На каждом вертодроме следует оборудовать по крайней мере один ветроуказатель.

5.2.1.2 Ветроуказатель должен представлять собой усеченный конус, как показано на рис. 5-1. Конус должен быть или одноцветным (белым или оранжевым), или двухцветным (сочетание оранжевого и белого, красного и белого или черного и белого цветов). Указатель следует размещать таким образом, чтобы он не подвергался воздействию турбулентности, и он должен иметь достаточные размеры, чтобы быть видимым при полете вертолета с высоты 200 м. Там, где зона приземления и отрыва подвергается воздействию потоков возмущенного воздуха, может оказаться полезным установить вблизи этой зоны дополнительные небольшие легкие флюгеры.

5.2.2 Маркировочные средства

5.2.2.1 Перечисленные ниже средства маркировки и маркеры будут полезны при указанных для каждого средства условиях на вертодроме, находящемся на уровне поверхности и предназначенном для полетов днем:

- a) вертодромная опознавательная маркировка;
- b) маркировка или маркер зоны конечного этапа захода на посадку и взлета;
- c) маркировка обозначения зоны конечного этапа захода на посадку и взлета;
- d) маркировка зоны приземления и отрыва;
- e) маркировка прицельной точки посадки;
- f) маркировка точки приземления;
- g) маркировка рулежной дорожки;
- h) маркеры РД для руления по воздуху;
- i) маркеры маршрутов руления по воздуху;
- j) маркировка названия вертодрома; и
- k) маркировка препятствий.

5.2.2.2 *Вертодромная опознавательная маркировка.* Как видно из названия, цель вертодромной опознавательной маркировки заключается в обозначении вертодрома как такового. Поэтому данная маркировка предусматривается на всех вертодромах, находящихся на уровне поверхности, и обычно состоит из буквы "Н" белого цвета. Исключением из этого общего правила является вертодром при больнице, который маркируется буквой "Н" красного цвета на фоне белого креста (см. рис. 5-2). Считается, что такое изменение помогает легче опознавать вертодром, находящийся при больнице. Указанная маркировка располагается в центре или вблизи центра зоны конечного этапа захода на посадку и взлета или в каждом конце этой зоны, если она используется совместно с маркировкой обозначения зоны, как показано на рис. 5-4. Опознавательная маркировка всегда ориентируется таким образом, чтобы поперечная линия буквы "Н" располагалась под прямым углом к предпочтительному направлению конечного этапа захода на посадку. В отношении размеров маркировки см. рис. 5-2.

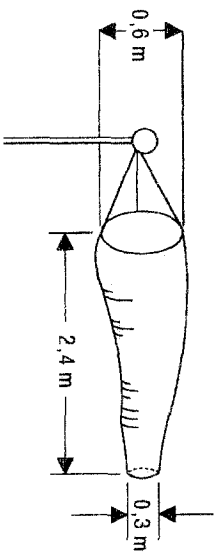


Рисунок 5-1. Ветроуказатель для вертодрома на уровне поверхности

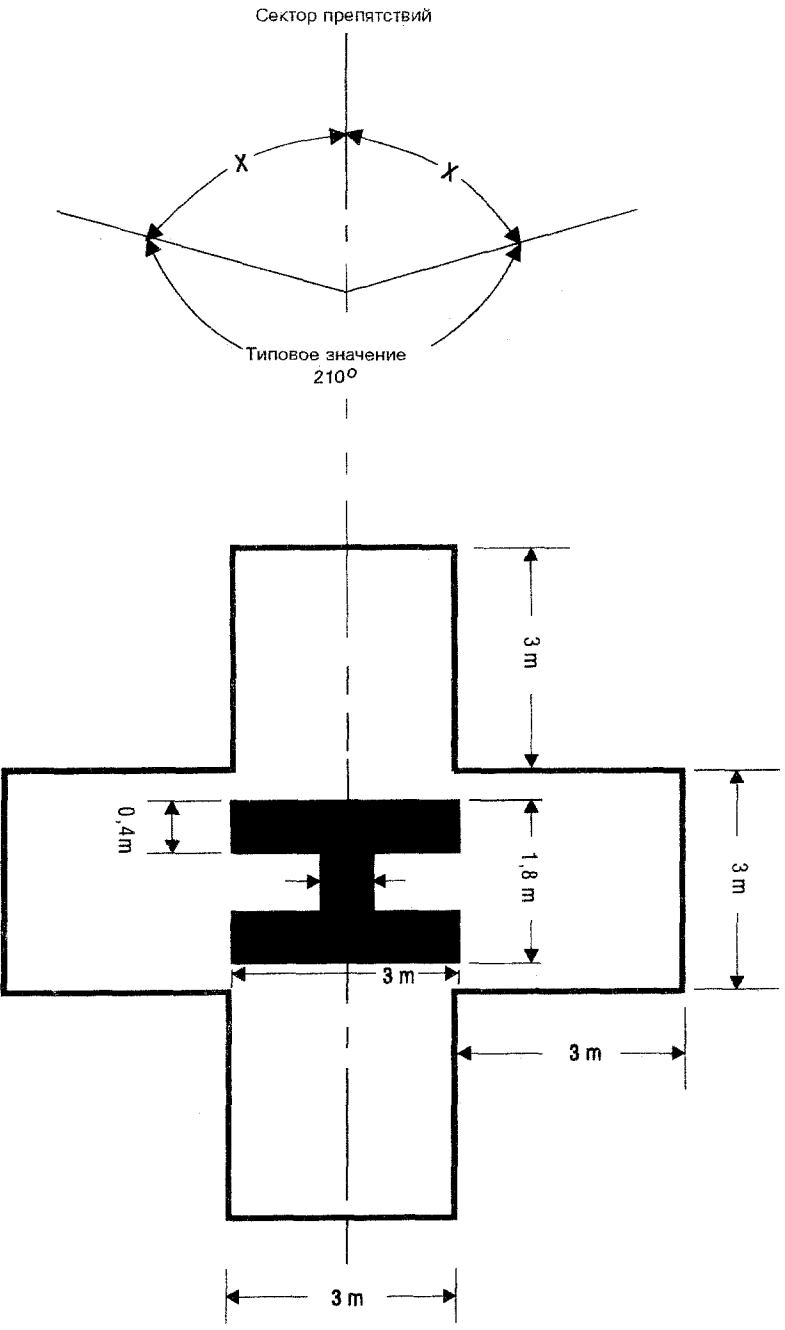


Рисунок 5-2. Вертодромная опознавательная маркировка (Символ креста, обозначающий болыницу, и ориентировка сектора препятствий)

5.2.2.3 *Маркировка/маркер зоны конечного этапа захода на посадку и взлета.* Данное средство определяет границы зоны конечного этапа захода на посадку и взлета, и оно необходимо только в тех случаях, когда протяженность этой зоны не является самоочевидной. Для этой цели могут применяться маркировка или маркеры (см. рис. 5-3). В любом случае необходимо выдерживать характеристики, содержащиеся в томе II Приложения 14. Интервалы маркировки или расстояние между маркерами не должны превышать 50 м для зоны прямоугольной формы. Кроме того, если зона имеет форму квадрата или прямоугольника, на каждой его стороне должно быть не менее трех маркировочных знаков/маркеров (включая маркировку/маркер в каждом углу). Для зоны в форме круга должно быть по крайней мере пять маркировочных знаков/маркеров, наносимых с интервалом не более 10 м.

5.2.2.4 *Маркировка обозначения зоны конечного этапа захода на посадку и взлета.* Данное маркировочное средство обозначает конкретную зону конечного этапа захода на посадку и взлета и должно предусматриваться лишь в тех случаях, когда необходимо провести различие между двумя зонами конечного этапа захода на посадку и взлета. Данная маркировка представляет собой маркировку обозначения ВПП, описанную в главе 5 тома I Приложения 14, с добавлением буквы "H", как показано на рис. 5-4.

5.2.2.5 *Маркировка зоны приземления и отрыва.* Данная маркировка указывает границы зоны приземления и отрыва и должна наноситься на вертодроме на уровне поверхности только тогда, когда периметр зоны приземления и отрыва четко не обозначен. Маркировка представляет собой сплошную белую линию шириной не менее 30 см, как показано на рис. 5-3.

5.2.2.6 *Маркировка прицельной точки посадки.* Маркировка прицельной точки посадки предусматривается лишь в тех случаях, когда желательно, чтобы пилот выполнял заход на посадку в направлении определенной точки зоны конечного этапа захода на посадку и взлета. Данная маркировка представляет собой равносторонний треугольник, размеры которого соответствуют значениям, указанным на рис. 5-5. Стороны этого треугольника наносятся сплошной белой линией шириной 1 м.

5.2.2.7 *Маркировка точки приземления.* Данная маркировка должна предусматриваться для тех случаев, когда вертолету необходимо или желательно приземлиться или встать на стоянку в определенном месте, например на достаточном удалении от какого-либо препятствия. Она представляет собой окружность желтого цвета с внутренним диаметром, равным 6 м или половине диаметра самого большого вертолета, для которого предназначена эта маркировка, — в зависимости от того, что больше. Ширина линии составляет не менее 0,5 м.

5.2.2.8 *Маркировка РД.* РД, предназначенные для наземного руления вертолетов, должны маркироваться таким же образом, как РД, предназначенные для руления самолетов (см. главу 5 тома I Приложения 14).

5.2.2.9 *Маркеры РД для руления по воздуху.* Там, где установлены РД для руления по воздуху, их осевые линии должны быть обозначены маркерами, как показано на рис. 5-6. Эти маркеры должны быть ломкими и располагаться вдоль осевой линии РД для руления по воздуху с интервалами не более 30 м на прямолинейных и 15 м на криволинейных участках. Поверхность маркера, видимая пилоту, имеет вид прямоугольника при отношении высоты к ширине не более 3:1 с минимальной площадью 150 см². Маркер имеет три горизонтальных полосы соответственно желтого, зеленого и желтого цвета и выступает не более чем на 35 см над землей или снежным покровом.

5.2.2.10 *Маркер маршрутов руления по воздуху.* Там, где установлены маршруты руления по воздуху, их осевые линии должны быть обозначены маркерами, как показано на рис. 5-7. Эти маркеры должны быть ломкими и располагаться вдоль осевой линии маршрута руления во воздухе. Они устанавливаются с интервалами не более 60 м на прямолинейных и 15 м на криволинейных участках. Поверхность маркера, видимая пилоту, имеет вид прямоугольника при отношении высоты к ширине примерно 1:3 с минимальной площадью 1500 см². Маркер имеет три вертикальные полосы соответственно желтого, зеленого и желтого цвета и выступает не более чем на 1 м над землей или снежным покровом.

5.2.2.11 *Маркировка названия вертодрома.* Предусматривается маркировка названия вертодрома. Данная маркировка состоит из названия вертодрома или его буквенно-цифрового обозначения, используемого в радиотелефонии. Высота букв и цифр маркировки должна быть не менее 3 м. Если на вертодроме имеется сектор препятствий, маркировка названия вертодрома должна быть расположена на той стороне опознавательной маркировки вертодрома "H", где находятся препятствия, как показано на рис. 5-11.

5.2.2.12 *Маркировка препятствий.* Все препятствия должны маркироваться в соответствии с требованиями главы 6 тома I Приложения 14.

5.2.3 Светосигнальные средства

5.2.3.1 Перечисленные ниже светосигнальные средства будут полезны при указанных для каждого средства условиях на вертодроме, расположенном на уровне поверхности и предназначенном для полетов ночью или в условиях ограниченной видимости днем или ночью:

- а) вертодромный маяк;

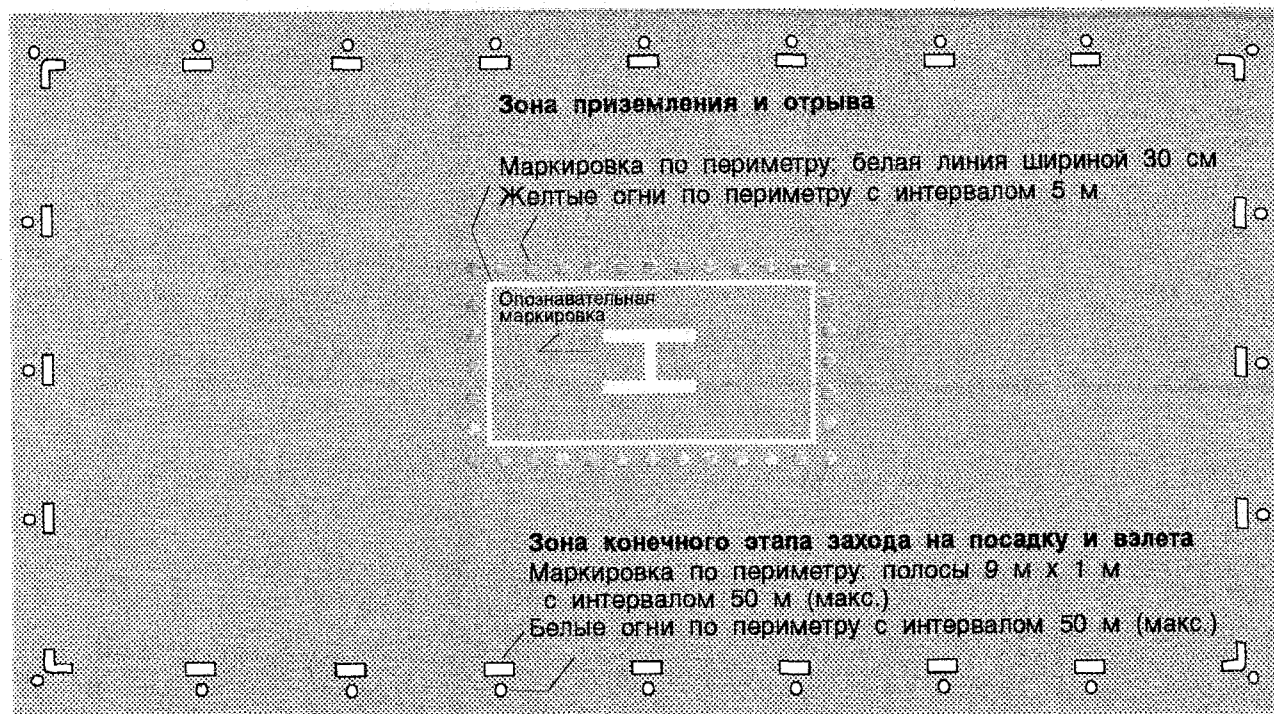


Рисунок 5-3. Маркировка и система огней типичного вертодрома на уровне поверхности

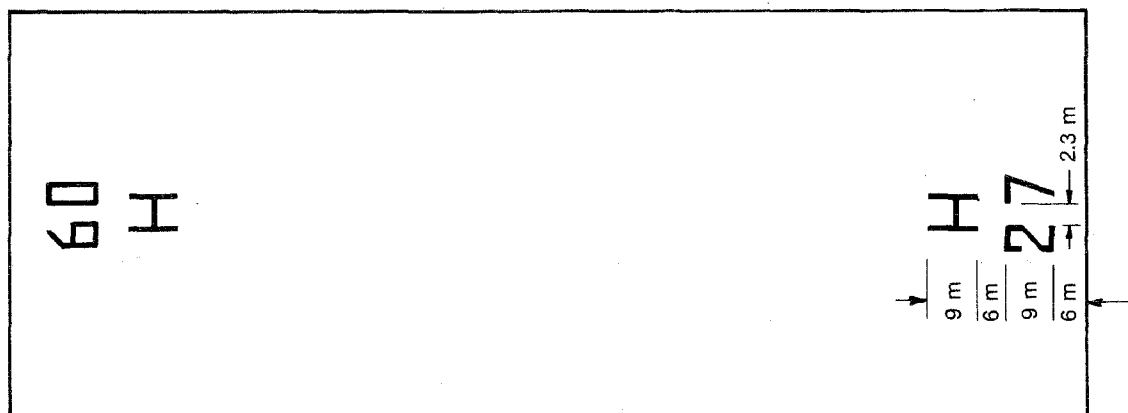


Рисунок 5-4. Маркировка обозначения зоны конечного этапа захода на посадку и взлета

- b) система огней приближения;
- c) система визуального наведения в створ посадочной площадки;
- d) указатель глиссады;
- e) огни зоны конечного этапа захода на посадку и взлета;
- f) огни прицельной точки посадки;
- g) огни зоны приземления и отрыва;
- h) огни РД;
- i) огни РД для руления по воздуху;
- j) огни маршрута руления по воздуху; и
- к) светоограждение препятствий.

На рис. 5-8 изображены диаграммы изокандел огней, предназначенных для обеспечения заходов на посадку вертолетов на необорудованную ВПП и для выполнения неточных заходов на посадку.

5.2.3.2 *Вертодромный маяк.* Установка вертодромного маяка рекомендуется там, где считается необходимым дальнейшее визуальное наведение и где такое наведение не обеспечивается другими визуальными средствами или где обозначение вертодрома затруднено из-за окружающих огней. Вертодромный маяк излучает повторяющиеся серии коротких белых вспышек с одинаковым интервалом по формату, указанному на рис. 5-9. Во избежание ослепляющего воздействия на пилотов во время конечного этапа захода на

посадку и посадки следует предусмотреть регулирование яркости огней, устанавливая силу света на уровне 10 и 3%, или их экранирование. Распределение эффективной интенсивности каждого проблескового огня должно соответствовать значениям, показанным на иллюстрации 1 рис. 5-8.

5.2.3.3 *Система огней приближения.* Система огней приближения должна обеспечиваться на вертодроме в тех случаях, когда необходимо и целесообразно указывать предпочтительное направление захода на посадку, дополнительно сообщить пилоту информацию о степени приближения в ночных условиях или обеспечить управление заходом на посадку при неточных заходах на посадку.

5.2.3.4 Система огней приближения располагается по прямой линии вдоль предпочтительного направления захода на посадку. Система в основном состоит из трех огней, расположенных в ряд с интервалами 30 м со световым горизонтом длиной 18 м, находящимся на расстоянии 90 м от периметра зоны конечного этапа захода на посадку и взлета. При неточных заходах на посадку, а также в тех случаях, когда опознавание системы огней приближения может быть затруднено, количество огней в ряду увеличивается по крайней мере до семи, при этом огни устанавливаются на протяжении 210 м. Огни системы являются всенаправленными постоянными огнями белого цвета, за исключением того, что за световым горизонтом могут использоваться или всенаправленные постоянные огни, или проблесковые огни белого цвета. Распределение интенсивности постоянных или проблесковых огней должно соответствовать величинам, указанным на иллюстрации 2 и 3 рис. 5-8 соответственно. Однако при неточных заходах на посадку в зоне конечного этапа захода на посадку и взлета интенсивность огней следует увеличить на коэффициент 3. На рис. 5-10 изображены три различные конфигурации системы огней приближения.

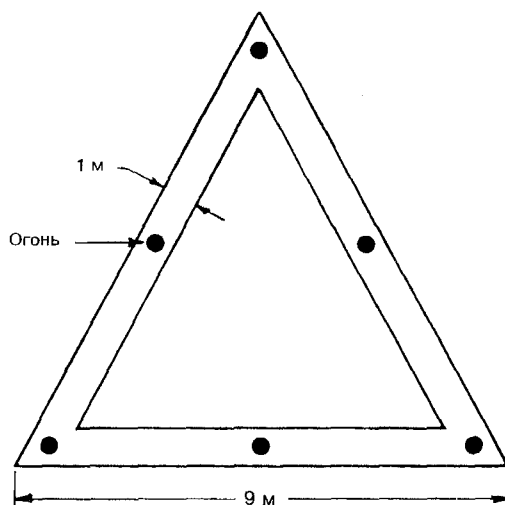


Рисунок 5-5. Маркировка и огни прицельной точки посадки

5.2.3.5 Система визуального наведения в створ посадочной площадки. В тех случаях, когда необходимо установить такую систему, в отношении инструктивного материала см. раздел 5.4.

5.2.3.6 Указатель глиссады. Стандартными системами визуальной индикации глиссады для полетов вертолетов являются указатель траектории точного захода на посадку (PAPI), упрощенный указатель траектории точного захода на посадку (APAPI) или указатель траектории захода на посадку вертолета (HAPI). Следует устанавливать одну из этих систем для обеспечения заходов на посадку на вертодром независимо от того, обслуживается ли данный вертодром другими визуальными или не визуальными средствами обеспечения захода на посадку, при существовании, особенно ночью, одного или нескольких из следующих условий:

- a) правила пролета препятствий, процедуры снижения шума или схемы УВД требуют выполнения полета под определенным углом наклона глиссады;
- b) на прилегающей к вертодрому местности имеется недостаточное количество наземных визуальных ориентиров; и
- c) характеристики данного вертолета требуют выполнения захода на посадку в установившемся режиме.

5.2.3.7 Характеристики огней систем PAPI и APAPI должны соответствовать характеристикам, указанным в томе I Приложения 14. Дополнительный инструктивный материал по огням систем PAPI и APAPI содержится в *Руководстве по проектированию аэродромов*, часть 4 — "Визуальные средства" (Doc 9157). Инструктивный материал по HAPI содержится в разделе 5.5.

5.2.3.8 Огни зоны конечного этапа захода на посадку и взлета. Данные огни используются для обозначения границы зоны конечного этапа захода на посадку и взлета (см. рис. 5-3). Там, где зона конечного этапа захода на посадку и взлета и зона приземления и отрыва практически совпадают, разрешается не устанавливать огни зоны конечного этапа захода на посадку и взлета. Указанные огни являются всенаправленными фиксированными огнями белого цвета переменного излучения. Параметры интенсивности и рассеивания луча этих огней должны соответствовать значениям, указанным в иллюстрации 5 рис. 5-8.

5.2.3.9 Огни прицельной точки посадки. В случае установки огни прицельной точки посадки состоят из всенаправленных белых огней. Огни устанавливаются в соответствии с рис. 5-5, и значения распределения света соответствуют значениям, показанным в иллюстрации 5 рис. 5-8.

5.2.3.10 Светосигнальная система зоны приземления и отрыва. Данная светосигнальная система состоит из одного или нескольких следующих средств:

- a) огней периметра; или
- b) прожекторов; или
- c) люминесцентных блоков, когда применение a) и b) непрактично и когда имеются огни зоны конечного этапа захода на посадку и взлета.

5.2.3.11 Огни периметра размещаются по краю зоны, предназначенной для использования в качестве зоны приземления и отрыва, или в пределах расстояния 1,5 м от края зоны. Там, где зона приземления и отрыва имеет форму круга, огни периметра располагаются по прямой линии по схеме, которая будет обеспечивать пилотов информацией о величине сноса. Там, где непрактично размещать указанные огни таким образом, их следует устанавливать по периметру зоны равномерно с соответствующими интервалами, за исключением сектора в 45° , где указанные огни размещаются в пол-интервала. Огни периметра размещаются равномерно с интервалами не более 5 м, и на каждой стороне устанавливается минимум четыре огня, включая огонь в каждом углу. Для зон, имеющих форму круга, устанавливается минимум 14 огней. Огни периметра являются фиксированными всенаправленными огнями желтого цвета. Распределение света огней периметра должно соответствовать значениям, указанным в иллюстрации 6 рис. 5-8. Высота огней периметра должна быть не более 25 см или они должны быть углубленными, когда они могут ставить под угрозу безопасность полетов вертолетов.

5.2.3.12 Прожекторы должны обеспечивать средний уровень горизонтальной освещенности по крайней мере в 10 лк с коэффициентом равномерности освещения 8:1 (средняя к минимуму), измеряемому на поверхности зоны приземления и отрыва. Прожекторы размещаются таким образом, чтобы не создавать блики для пилотов, находящихся на конечных этапах захода на посадку и посадки, а их размещение и направление света должны быть такими, чтобы создавался минимум теней.

5.2.3.13 Люминесцентные блоки размещаются вдоль маркировки, обозначающей край зоны приземления и отрыва. Там, где указанная зона имеет форму круга, блоки размещаются по прямой линии, обозначающей пределы данной зоны. Минимальное количество блоков равно девяти, а общая длина блоков в схеме не превышает 50% длины указанной схемы. Предусматривается нечетное число с минимальным количеством в три блока на каждой стороне зоны приземления и отрыва, включая блок в каждом углу. Блоки располагаются равномерно с расстоянием между концами смежных блоков не более 5 м на каждой стороне зоны приземления и отрыва. Люминесцентные блоки излучают желтый свет при обозначении границы указанной зоны, а распределение света соответствует значениям, указанным в иллюстрации 7 рис. 5-8. Минимальная ширина блоков 6 см и они выступают над поверхностью не более чем на 2,5 см.

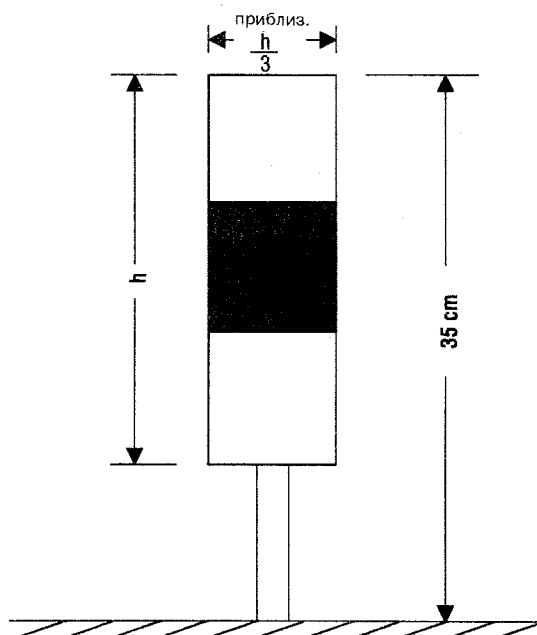


Рисунок 5-6. Маркер РД для руления по воздуху

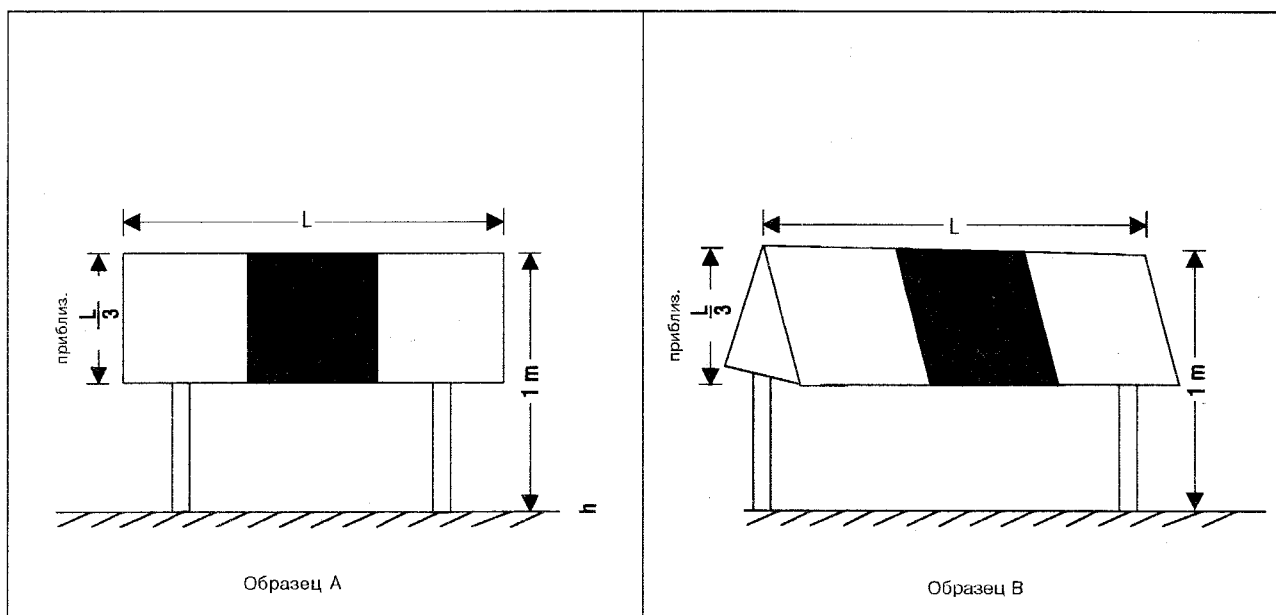


Рисунок 5-7. Маркер маршрута руления по воздуху

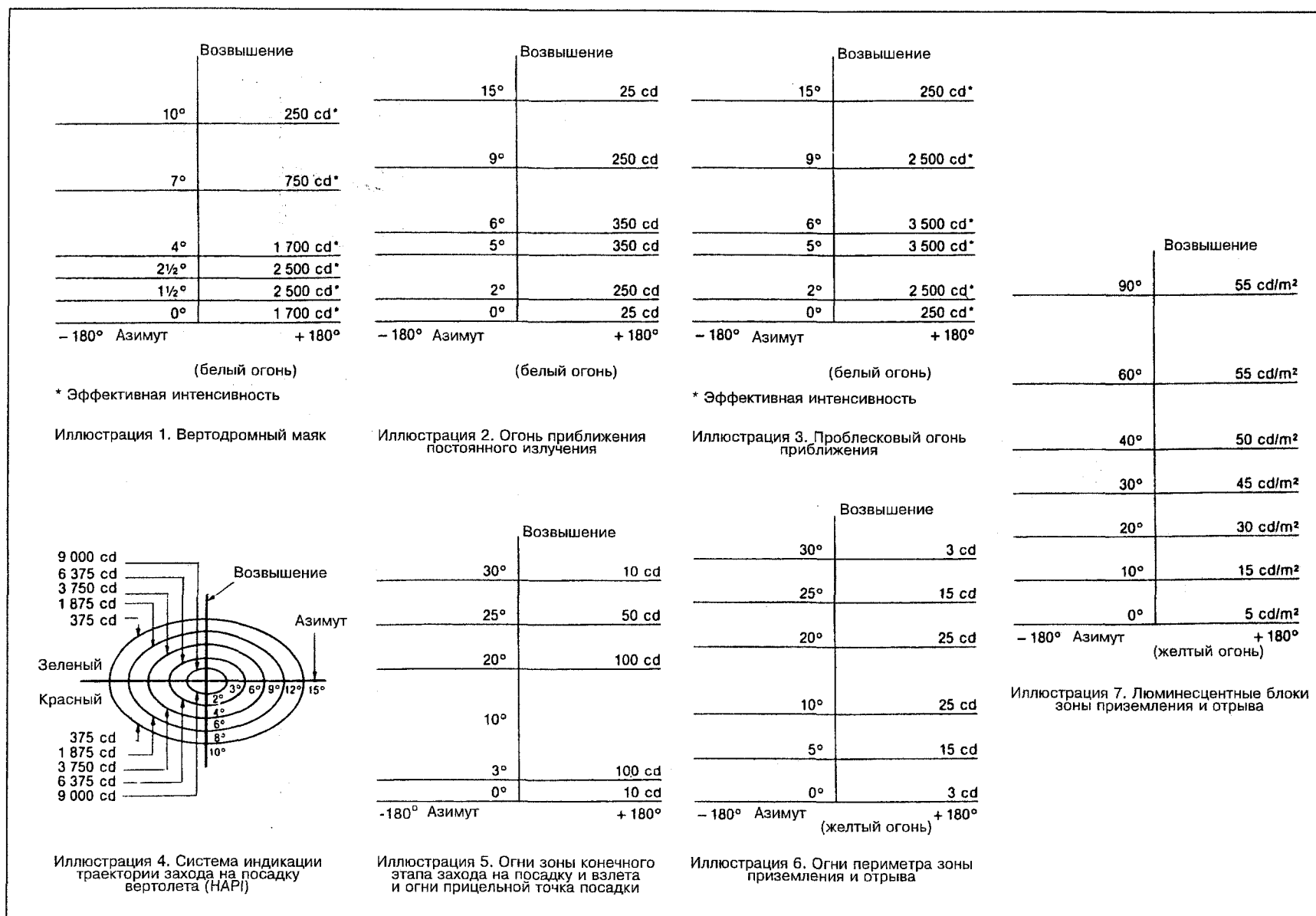


Рисунок 5-8. Диаграммы изокандел для огней, предназначенных для обеспечения неточных заходов на посадку вертолетов на необорудованную ВПП

5.2.3.14 *Огни РД.* РД, предназначенные для наземного руления вертолетов, должны иметь такую же схему огней, как и РД, предназначенные для использования самолетами (см. главу 5 тома I Приложения 14).

5.2.3.15 *Огни РД для руления по воздуху.* Данные огни предназначены для маркировки осевой линии РД для руления по воздуху при осуществлении полетов ночью или в условиях ограниченной видимости. Огни РД для руления по воздуху состоят из маркеров РД для руления по воздуху с внутренней подсветкой или светоотражающих маркеров.

5.2.3.16 *Огни маршрутов руления по воздуху.* Данные огни используются для маркировки осевой линии маршрута руления по воздуху при осуществлении полетов ночью или в условиях ограниченной видимости. Огни маршрута руления по воздуху состоят из маркеров маршрута руления по воздуху с внутренней подсветкой или светоотражающих маркеров.

5.2.3.17 *Светограждение препятствий.* Любое препятствие на вертодроме должно освещаться таким же образом, как и на аэродроме (см. технические характеристики в главе 6 тома I Приложения 14).

5.3 ВЕРТОДРОМЫ, ПРИПОДНЯТЫЕ НАД ПОВЕРХНОСТЬЮ, И ВЕРТОПАЛУБЫ

Примечание. Инструктивный материал данного раздела предназначен для вертодромов, приподнятых над поверхностью. В отношении вертопалуб были приняты во внимание только те вертодромы, на которые осуществляются частые полеты, такие как вертодромы на платформах нефтяных буровых установок, кораблях-фабриках и научно-исследовательских судах, которые имеют специально спроектированные и оборудованные вертопалубы.

5.3.1 Указатели

Ветроуказатель. На каждом вертодроме, приподнятом над поверхностью, должен быть установлен по крайней

мере один ветроуказатель. Требования, содержащиеся в пп. 5.2.1.1 и 5.2.1.2 в отношении цвета и расположения ветроуказателей, также применимы к ветроуказателям, предназначенным для использования на приподнятых над поверхностью вертодромах и вертопалубах. Однако, учитывая ограниченное пространство вертодрома, приподнятого над поверхностью, или вертопалубы, размеры указателей могут быть уменьшены вдвое относительно размеров, указанных на рис. 5-1. На вертопалубах, где зона приземления и отрыва может подвергаться воздействию возмущенного потока воздуха, могут потребоваться два ветроуказателя. Необнаруженная турбулентность на вертопалубе и выше ее представляет большую опасность для вертолетов. Такая турбулентность может порождаться конструкциями, находящимися вблизи вертопалубы (краны, надстройки, выхлопные газы двигателей и т. д.), которые могут изменять вертикальное и горизонтальное направления свободного воздушного потока над вертопалубой на высоте по крайней мере до 15 м над ее уровнем. В этих обстоятельствах устанавливаются ветроуказатели больших размеров (то есть 2,40 м длиной, как показано на рис. 5-1).

Примечание. Вышеупомянутая цифра 15 м определена на основе техники пилотирования при посадке с учетом отказа одного двигателя во время посадки, когда потребная мощность обычно имеет высокое значение. Неожиданное наличие горячих газов или любое изменение направления ветра в горизонтальной или вертикальной плоскости могут уменьшить запас располагаемой мощности до неприемлемых величин.

5.3.2 Маркировочные средства

На вертодроме, приподнятом над поверхностью, или на вертопалубе могут оказаться полезными следующие маркировочные средства (см. рис. 5-11). В большинстве случаев указанные средства являются такими же, как и средства для вертодромов на уровне поверхности, описанные в разделе 5.2.

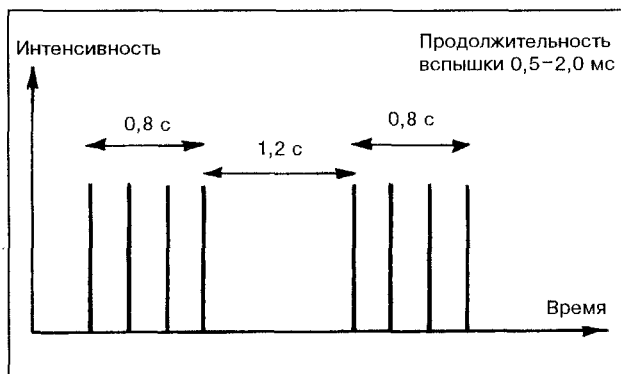


Рисунок 5-9. Характеристики вспышек вертодромного маяка

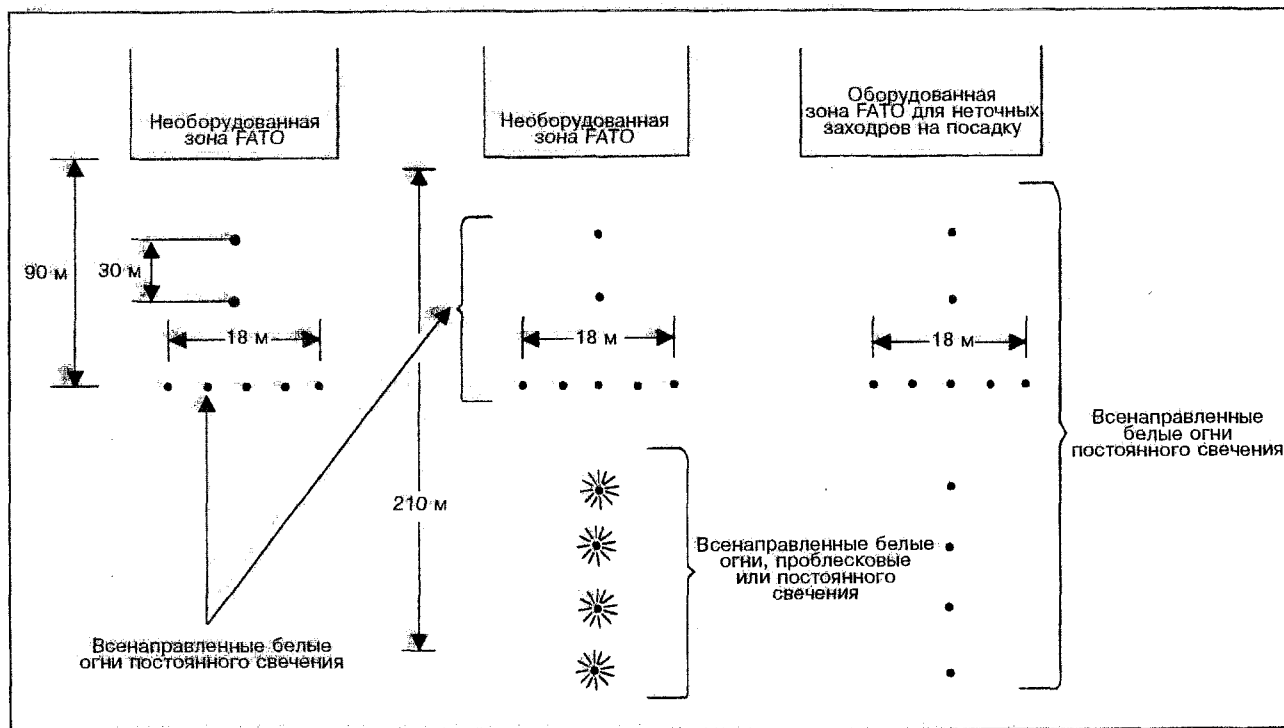


Рисунок 5-10. Три различные конфигурации системы огней приближения

- a) *Вертодромная опознавательная маркировка* (см. п. 5.2.2.2);
- b) *Маркировка максимально допустимой массы.* Данную маркировку следует наносить там, где имеется опасность для вертолета, масса которого больше расчетной массы вертолета, для которого предназначен данный вертодром. Маркировка должна состоять из двузначной цифры, за которой следует буква "t" для указания массы в тоннах, то есть 1000 кг (см. рис. 5-11). Маркировка наносится так, чтобы ее было видно с предпочтительного для захода на посадку направления. Начертание и размер цифровых и буквенных знаков маркировки должны соответствовать параметрам, приведенным на рис. 5-12;
- c) *Маркировка или маркер зоны конечного этапа захода на посадку и взлета* (см. п. 5.2.2.3). Как правило, такая зона совпадает с зоной приземления и отрыва и как таковая не маркируется;
- d) *Маркировка обозначения зоны конечного этапа захода на посадку и взлета* (см. п. 5.2.2.4);
- e) *Маркировка зоны приземления и отрыва* (см. п. 5.2.2.5);
- f) *Маркировка точки приземления* (см. п. 5.2.2.7). На вертопалубах ширина линии составляет по крайней мере 1 м, а внутренний диаметр круга равен половине диаметра (D) вертопалубы или 6 м — в зависимости от того, что больше. На вертодромах, приподнятых над поверхностью, и вертопалубах центр маркировки точки приземления должен находиться в центре зоны приземления и отрыва, за исключением тех случаев, когда маркировка может быть смещена от линии начала отсчета сектора, свободного от препятствий, не более чем на 0,1 D, если результаты аэронавигационного исследования указывают на необходимость такого смещения (см. примеры на рис. 5-13);
- g) *Маркировка названия вертодрома* (см. п. 5.2.2.11). Высота знаков маркировки должна быть не менее 1,2 м, и знаки должны состоять из названия вертодрома или его буквенно-цифрового обозначения, используемого в радиотелефонии. Цвет маркировки должен хорошо контрастировать с фоном. Маркировка должна быть видна пилотам, осуществляющим заход на посадку на вертодром, приподнятый над поверхностью, или вертопалубу;
- h) *Маркировка сектора вертопалубы, свободного от препятствий.* Данная маркировка указывает на

начало сектора, свободного от препятствий, направление границ этого сектора (которые обозначаются черными шевронами высотой 30 см) и значения "D" вертопалубы, как показано на рис. 5-14. Значение "D" является наибольшим размером вертолета при вращающихся несущих винтах. Цвет маркировки значения "D" должен хорошо контрастировать с фоном; и

- i) *Маркировка препятствий* (см. п. 5.2.2.12).

5.3.3 Светосигнальные средства

5.3.3.1 Приведенные ниже светосигнальные средства могут оказаться полезными на вертодроме, приподнятом над поверхностью, или на вертопалубе. Что касается маркировочных средств, то многие из описанных в разделе 5.2 светосигнальных средств для вертодромов на уровне поверхности могут использоваться для вертодромов, приподнятых над поверхностью, и вертопалуб:

- a) вертодромный маяк;
- b) система визуального наведения в створ посадочной площадки;
- c) указатель глиссады;
- d) огни зоны конечного этапа захода на посадку и взлета;
- e) огни зоны приземления и отрыва; и
- f) светоограждение препятствий.

5.3.3.2 *Вертодромный маяк* (см. п. 5.2.3.2).

5.3.3.3 *Система визуального наведения в створ посадочной площадки*. Вследствие ограниченного пространства непрактично устанавливать систему огней приближения на вертодроме, приподнятом над поверхностью, или вертопалубе. Поэтому на вертодроме, приподнятом над поверхностью, или вертопалубе следует устанавливать специально разработанную систему, известную под названием "система визуального наведения в створ посадочной площадки", если в этом имеется необходимость. Дополнительный инструктивный материал по этой системе приводится в разделе 5.4.

5.3.3.4 *Система индикации глиссады*. Ограниченное пространство вертодрома, приподнятого над поверхностью, или вертопалубы препятствует установке многоэлементной системы, такой как PAPI или APAPI. Одноэлементный указатель, известный как HAPI, следует устанавливать на вертодроме, приподнятом над поверхностью, или вертопалубе, когда необходимо обеспечить визуальное наведение по глиссаде. Характеристики системы HAPI соответствуют

характеристикам, указанным в том II Приложения 14. Инструктивный материал по огням системы HAPI приводится в разделе 5.5.

5.3.3.5 *Огни зоны конечного этапа захода на посадку и взлета* (см. п. 5.2.3.8). Обычно эта зона совпадает с зоной приземления и отрыва, и поэтому она не освещается.

5.3.3.6 *Светосигнальная система зоны приземления и отрыва*. Данная система состоит из огней периметра и прожекторных огней или люминесцентных блоков; или огней периметра и комбинации прожекторного освещения и люминесцентных блоков.

5.3.3.7 Огни периметра устанавливаются в соответствии с п. 5.2.3.11. Однако данные огни следует устанавливать с интервалами не более 3 м. На вертопалубе огни периметра должны устанавливаться таким образом, чтобы они не были видны из точки, находящейся ниже уровня поверхности вертопалубы.

5.3.3.8 Прожекторное освещение и/или люминесцентные блоки следует предусматривать на вертодромах, приподнятых над поверхностью, и вертопалубах для обеспечения наземных структурных ориентиров в зоне приземления и отрыва. Данные ориентиры необходимы для ориентирования вертолетов на конечном этапе захода на посадку и посадки.

5.3.3.9 Прожекторное освещение следует надлежащим образом экранировать, чтобы избежать непосредственного визуального контакта пилота с источником света на любом этапе посадки. Прожекторное освещение должно быть спроектировано для обеспечения среднего уровня горизонтальной освещенности не менее 10 лк с коэффициентом равномерности освещения 8:1 (средняя к минимуму).

5.3.3.10 На некоторых вертодромах, приподнятых над поверхностью, и вертопалубах может оказаться невозможным достичь коэффициента равномерности 8:1 над всей поверхностью с учетом того, что высота огня ограничена 25 см. В зависимости от расстояния и угла проекции центральная часть палубы может казаться затененной. В таких случаях для обеспечения наземных структурных ориентиров может возникнуть необходимость использовать прожекторы в сочетании с люминесцентными блоками. Например, внешний угловой сегмент может быть освещен прожектором, а внутренний сегмент — люминесцентными блоками.

5.3.3.11 Степень полезности для пилота имеющегося прожекторного освещения зависит от отражающей способности поверхности палубы. Для получения наилучших характеристик системы прожекторного освещения поверхность палубы должна иметь высокие значения отражающей способности.

5.3.3.12 Если на вертодроме, приподнятом над поверхностью, или вертопалубе используются люминесцентные

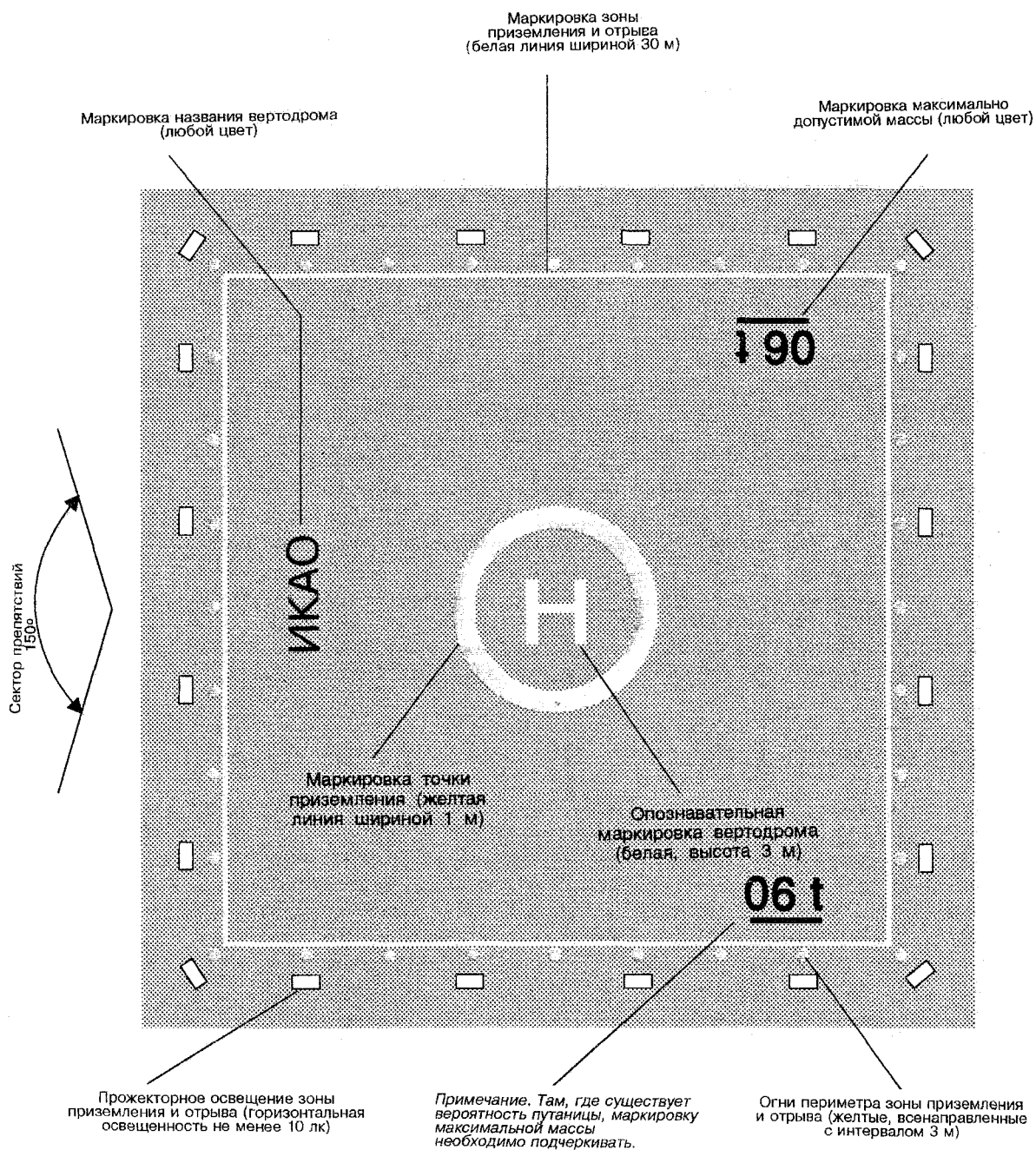
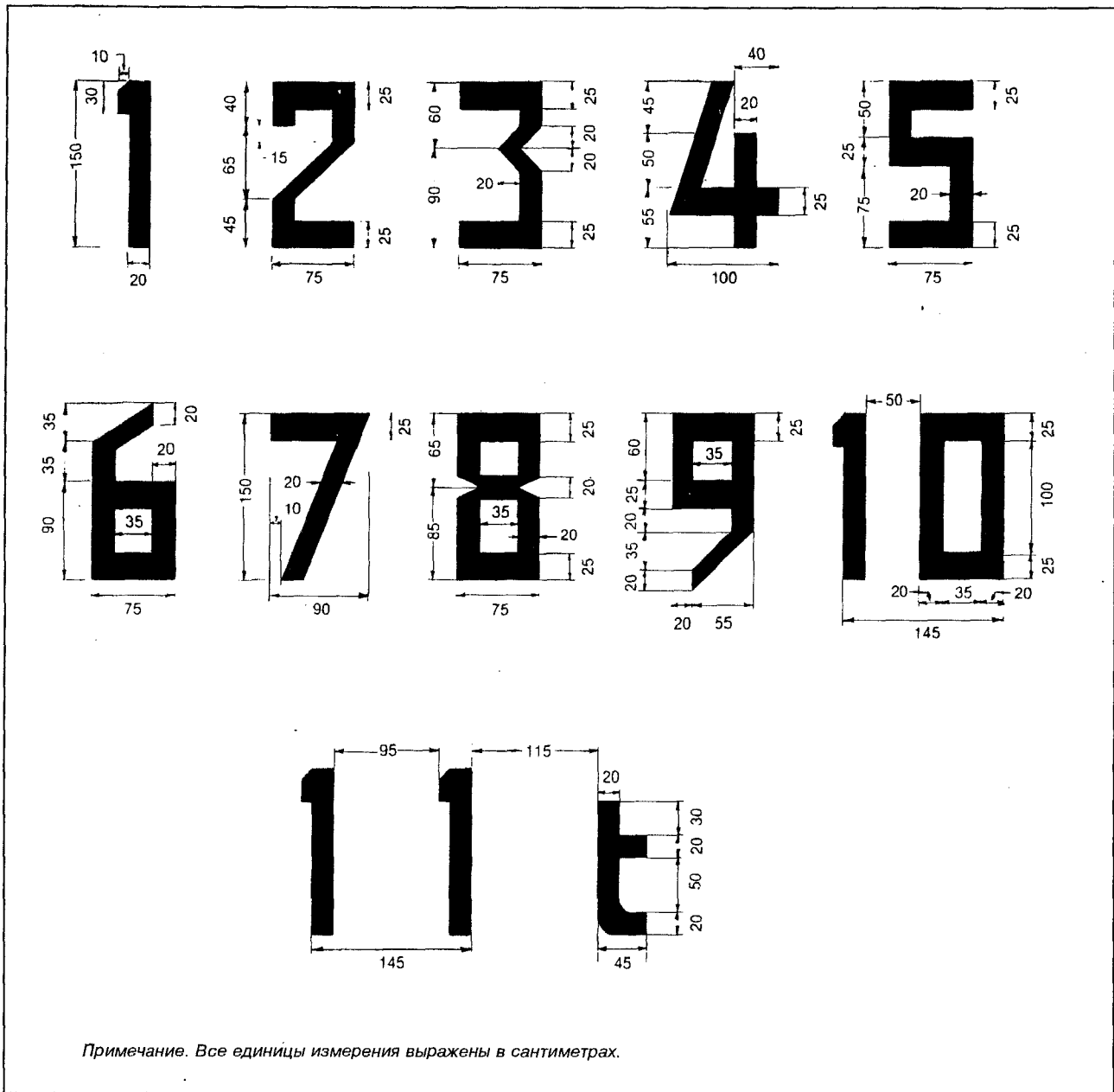


Рисунок 5-11. Маркировка и огни вертодрома, приподнятого над поверхностью



Примечание. Все единицы измерения выражены в сантиметрах.

Рисунок 5-12. Форма и размеры цифр и букв для маркировки максимально допустимой массы

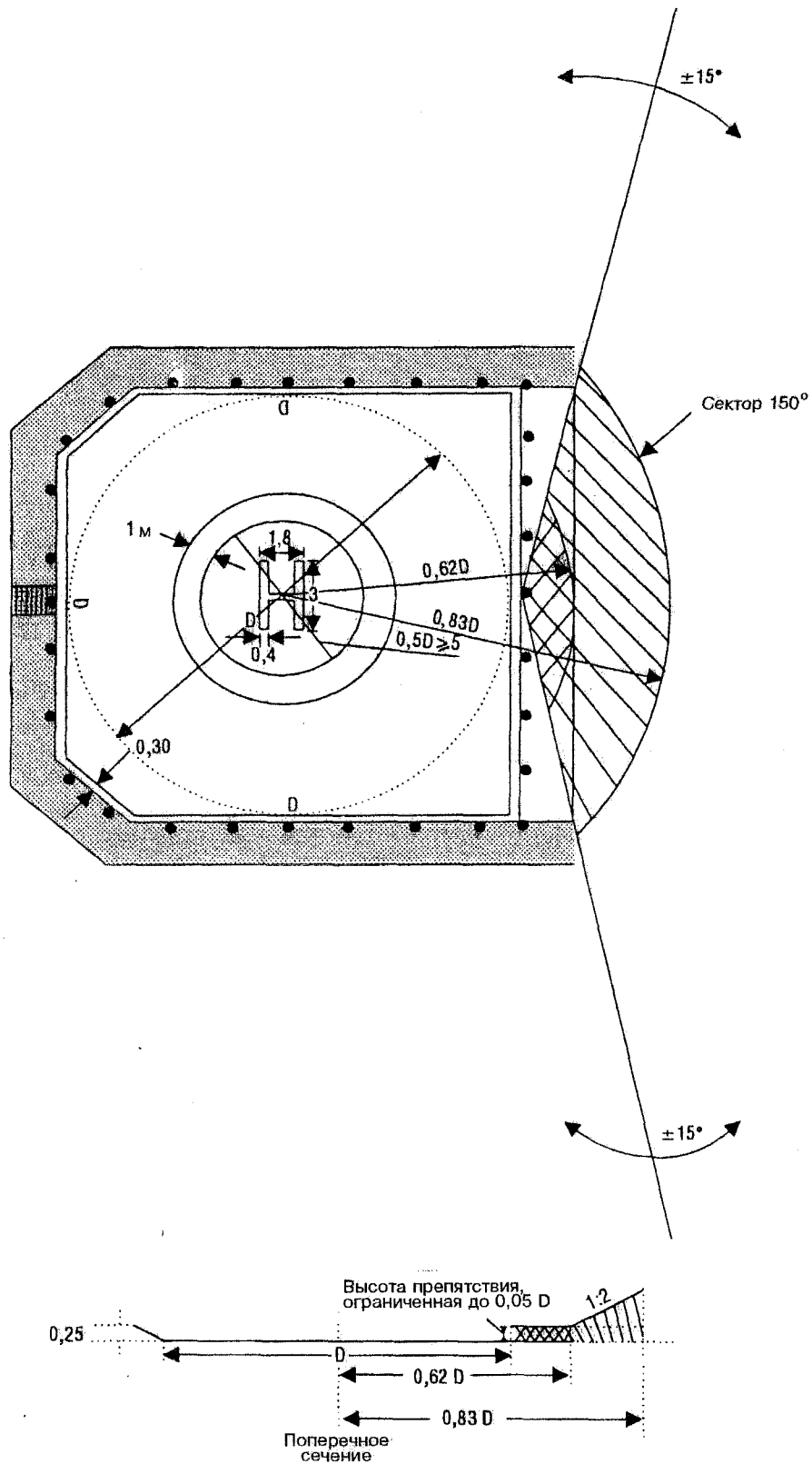


Рисунок 5-13. Маркировка точки приземления

Образец А. Маркировка точки приземления, находящейся в центре

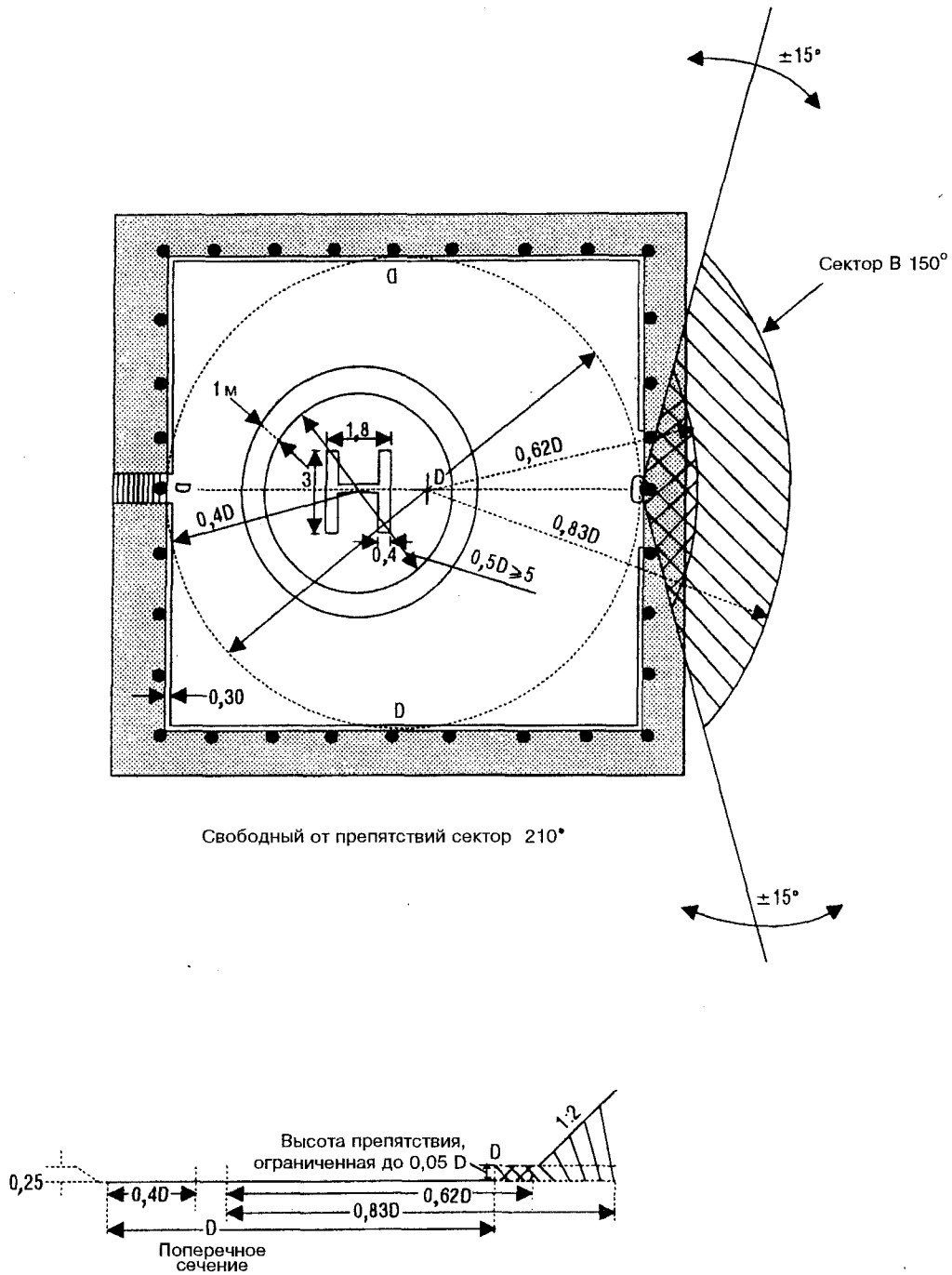


Рисунок 5-13. Маркировка точки приземления

Образец В. Маркировка смещенной точки приземления

блоки для усиления наземных структурных ориентиров, то эти блоки не следует размещать рядом с огнями периметра. Подходящее местоположение — около маркировки точки приземления, где она предусматривается или совпадает с маркировкой обозначения вертодрома. В таких местах указанные блоки могут излучать свет, отличный от желтого.

5.3.3.13 *Светоограждение препятствий.* Описанное для аэропортов светоограждение препятствий также применимо к вертодромам, приподнятым над поверхностью, и вертопалубам. Однако, если невозможно организовать светоограждение препятствия, можно освещать данное препятствие прожекторами. Прожекторное освещение должно быть спроектировано таким образом, чтобы оно создавало освещенность, равную по крайней мере 10 кд/м^2 .

5.4 СИСТЕМА ВИЗУАЛЬНОГО НАВЕДЕНИЯ В СТВОР ПОСАДОЧНОЙ ПЛОЩАДКИ

5.4.1 Общие положения

5.4.1.1 Система визуального наведения в створ посадочной площадки, определенная в разделе 5.3.3 А тома II Приложения 14, предназначена для визуальной индикации точной линии пути. Данная система в основном рекомендуется в случаях, когда окружающие условия обеспечивают незначительное количество визуальных наземных ориентиров, например при осуществлении полетов в открытом море или когда невозможно установить систему огней приближения (например, на вертодроме, приподнятом над поверхностью).

5.4.1.2 Данная система включает минимум три дискретных сигнальных сектора, обеспечивающих сигналы "смещение вправо", "на траектории" и "смещение влево".

Примечание. Система визуального наведения в створ посадочной площадки непосредственно связана с обеспечением безопасности полетов вертолетов. Желательно напомнить пользователям данного Руководства, что указанная система, установленная и используемая предписанным образом, будет обеспечивать безопасное минимальное боковое расстояние от препятствий при нахождении вертолета на конечном этапе захода на посадку.

5.4.1.3 Материал данной главы предназначен для обеспечения инструктивного материала при применении положений раздела 5.3.3 А главы 5 тома II Приложения 14 с учетом того, что:

- а) будут использоваться различные схемы систем визуального наведения в створ посадочной площадки; и
- б) системы визуального наведения в створ посадочной площадки будут устанавливаться на вертодромах или вертопалубах, имеющих разнообразные физические характеристики.

5.4.2 Типы сигнала

5.4.2.1 Характеристика сигнала системы визуального наведения в створ посадочной площадки такова, что исключается возможность путаницы между этой системой и любым соответствующим визуальным индикатором глиссады или другими визуальными средствами.

5.4.2.2 В системе не используется кодирование, которое может быть ассоциировано с соответствующим визуальным индикатором глиссады (HAPI, PAPI или APAPI).

5.4.2.3 Применение данной системы не создает значительной дополнительной нагрузки в работе пилота, а формат сигнала должен быть уникальным и заметным при любых эксплуатационных условиях.

5.4.3 Расположение и угол установки

5.4.3.1 Система визуального наведения в створ посадочной площадки располагается таким образом, что наведение вертолета осуществляется вдоль заданной линии пути по направлению к зоне конечного этапа захода на посадку и взлета, и должна устанавливаться в конце участка полета между вторым и третьим разворотами и располагаться вдоль предпочтительного направления захода на посадку.

5.4.3.2 Система может регулироваться в горизонтальной плоскости с точностью ± 5 мин. дуги расчетной траектории захода на посадку.

5.4.3.3 Если необходимо, чтобы огни системы были видны в качестве отдельных источников, они устанавливаются таким образом, чтобы при максимальном значении зоны действия системы стягивающий угол между огнями, видимыми пилотом, был не менее 3 мин. дуги. Стягивающий угол между огнями системы и другими огнями, имеющими сравнимую или большую интенсивность, также должен быть не менее 3 мин. дуги. Данное требование может быть удовлетворено в отношении огней, находящихся на линии, перпендикулярной линии видимости, если эти огни располагаются с интервалами 1 м на каждый километр дальности видимости.

5.4.3.4 Угол расширения сектора системы "на траектории" равен 1° с каждой стороны от осевой линии.

5.4.4 Яркость

Для корректировки интенсивности огней в зависимости от преобладающих условий и для предотвращения ослепления пилота на этапе захода на посадку и на этапе посадки должно обеспечиваться соответствующее управление силой света. Если система используется вместе с указателем глиссады, значения силы света должны быть сопоставимыми.

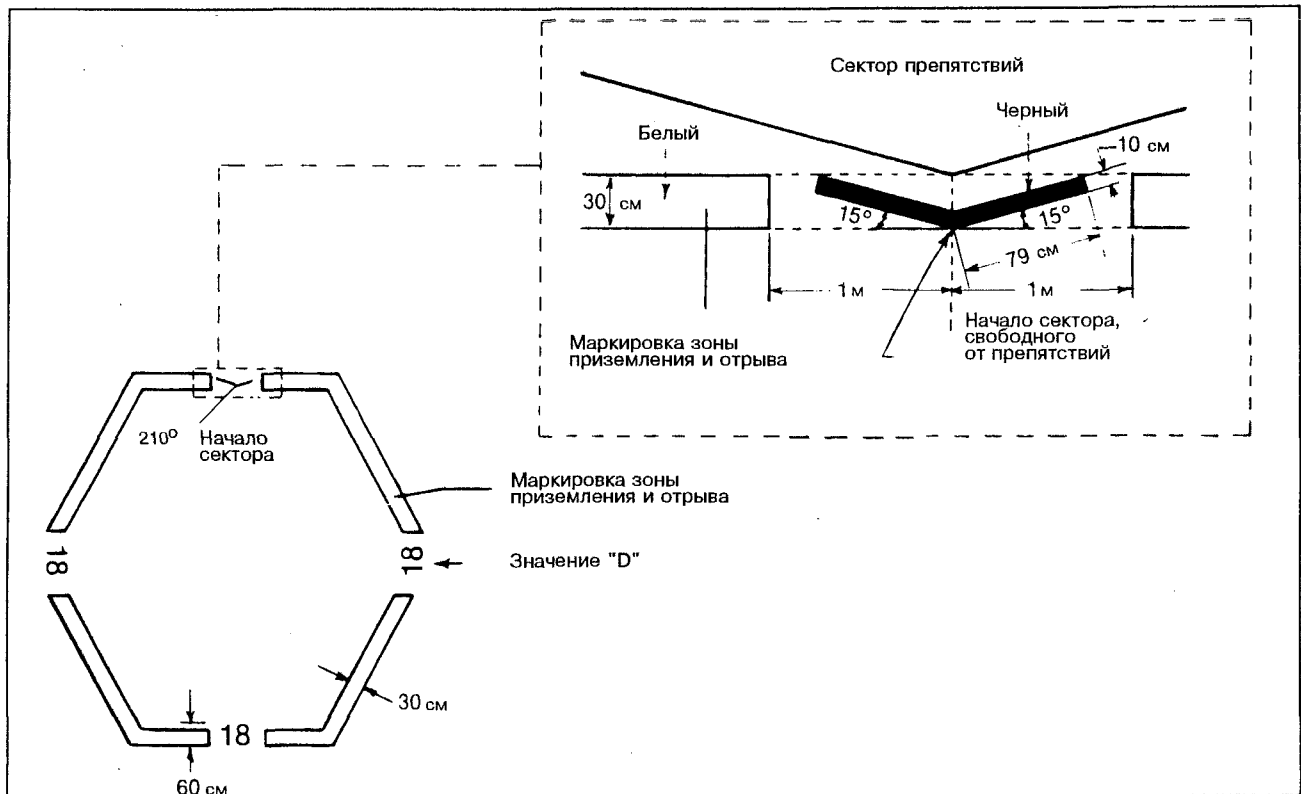


Рисунок 5-14. Маркировка сектора вертопалубы, свободного от препятствий

5.4.5 Характеристики

5.4.5.1 В случае отказа какого-либо компонента, искажающего формат сигнала, система автоматически отключается.

5.4.5.2 Огни системы конструируются таким образом, чтобы продукты конденсации, лед, грязь и т. п. на оптически пропускающих или отражающих поверхностях в наименьшей степени влияли на световой сигнал и не приводили к излучению ложных или ошибочных сигналов.

5.4.6 Первоначальная летная проверка

Для подтверждения нормальной работы системы рекомендуется провести летную проверку нового оборудования. Указанная проверка должна включать проверку угла расширения сектора "на траектории", угла рассеивания в горизонтальной и вертикальной плоскостях, дальности, регулирования яркости и совместимости с указателем глиссады.

5.4.7 Текущая проверка

5.4.7.1 Первоначальная установка осуществляется или представителем изготовителя, или в точном соответствии с инструкцией изготовителя по установке. Поэтому следует составить соответствующий график текущей проверки в

целях обеспечения того, чтобы система находилась в безопасном состоянии с эксплуатационной точки зрения.

5.4.7.2 Необходимо проводить текущую проверку системы визуального наведения в створ посадочной площадки в целях обеспечения того, что:

- все огни горели и освещение было равномерным;
- не было никаких признаков повреждения;
- формат сигнала был правильным;
- оптически пропускающие или отражающие поверхности не были загрязнены; и
- системы управления функционировали нормально.

5.4.8 Соображения в отношении препятствий

Угол установки системы в горизонтальной плоскости является таковым, что во время захода на посадку пилот вертолета на границе сигнала "на траектории" будет с достаточным запасом пролетать над всеми объектами, находящимися в зоне захода на посадку. Характеристики поверхности защиты препятствий, приведенные в п. 5.5.15.2, таблица 5-1, и на рис. 5-19 в отношении указателей визуаль-

ного захода на посадку, в равной мере применяются и к данной системе.

5.4.9 Описание системы, используемой во Франции

5.4.9.1 *Описание.* Система визуального наведения в створ посадочной площадки, используемая во Франции, показана на рис. 5-15. Данная система состоит из шести пульсирующих огней, объединенных в две группы по три огня в каждой, как показано на рис. 5-15. Одна группа находится с левой стороны линии пути захода на посадку, а другая — с правой. Система работает следующим образом:

- а) при нахождении на правильной траектории захода на посадку пилот обычно видит два огня, обозначенных как 3R и 3L, дающих одновременные проблески подобно огням обозначения порога ВПП, указанным в разделе 5.3.9 тома I Приложения 14; и
- б) при нахождении слева или справа от правильной траектории захода на посадку пилот обычно видит три огня, дающих проблески один за другим, которые указывают направление коррекции, например 1L→2L→3L, если пилот находится слева от правильной траектории захода на посадку.

5.4.9.2 *Расположение.* Желательно, чтобы система располагалась в конце участка полета между вторым и третьим разворотами зоны конечного этапа захода на посадку и взлета, как показано на рис. 5-15. Разделительное расстояние между огнями равно величинам, указанным на этом рисунке. Если вместе с системой наведения в створ посадочной площадки используется индикатор траектории захода на посадку (НАРІ), то систему НАРІ следует устанавливать за системой наведения в створ посадочной площадки в центре огней 3R и 3L. Расстояние в 4—5 м между огнями 3R и 3L может оказаться достаточным в случаях совместного расположения указанной системы с индикатором НАРІ. Если имеется достаточное пространство, система НАРІ может устанавливаться в одну линию с огнями данной системы и в центре огней 3R и 3L.

5.4.9.3 *Формат сигнала.* Формат сигнала системы визуального наведения в створ посадочной площадки включает три дискретных сигнальных сектора, обеспечивающих сигналы "смещение влево", "на траектории" и "смещение вправо", как показано ниже.

Сектор	Смещение влево	На траектории	Смещение вправо
Сигнал	Три белых огня, дающих проблески в последовательности слева направо (1L, 2L и 3L)	Два белых огня, дающих одновременные проблески (3R и 3L)	Три белых огня, дающих проблески в последовательности справа налево (1R, 2R и 3R)

5.4.9.4 Характеристики проблесков сигнала "сектор смещения" приводятся на рис. 5-16.

5.4.9.5 Данная система также включает два дополнительных узких сектора, обеспечивающих сигналы "незначительное смещение". В этих секторах "незначительного смещения" данная система обеспечивает два белых огня, дающих проблески в последовательности и указывающих направление коррекции.

5.4.9.6 *Установка системы.* Отклонение сектора системы "на траектории" должно быть равно 1°, как показано на рис. 5-15. Огни системы обычно устанавливаются в корпусах, аналогичных корпусам системы PAPI.

5.4.9.7 *Распределение силы света.* Система должна иметь такую же зону охвата, какая предусмотрена в томе II Приложения 14, в отношении системы визуальной индикации глиссады, предназначенной для полетов вертолетов. Это позволит пилоту не терять сигналы любой из систем, когда они используются совместно. Пиковая интенсивность огней составляет 15 000 кд.

5.4.9.8 В системе предусмотрена регулировка интенсивности огней до 100, 30 и 10%, и она может дистанционно управляться пилотом вертолета.

5.5 УКАЗАТЕЛЬ ТРАЕКТОРИИ ЗАХОДА НА ПОСАДКУ ВЕРТОЛЕТА

5.5.1 Общие положения

5.5.1.1 Указатель траектории захода на посадку вертолета (НАРІ), определенный в разделе 5.3.4 главы 5 тома II Приложения 14, предназначен обеспечивать визуальную индикацию расчетной глиссады и отклонений от нее.

5.5.1.2 НАРІ является единым устройством, обеспечивающим одну обычную траекторию захода на посадку и три дискретных указателя отклонения.

Примечание. Система индикации траектории захода на посадку вертолета тесно связана с обеспечением безопасности полетов вертолетов. Считается желательным напомнить пользователям данного Руководства, что указанная система после установки и при использовании в соответствии с предписанным методом будет обеспечивать достаточный запас высоты над всеми препятствиями на конечном этапе захода на посадку.

5.5.1.3 Материал настоящей главы предназначен для использования в качестве инструктивного указания в отношении применения положений раздела 5.3.4 главы 5 тома II Приложения 14 с учетом того, что:

- а) будут применяться системы НАРІ различной конструкции; и

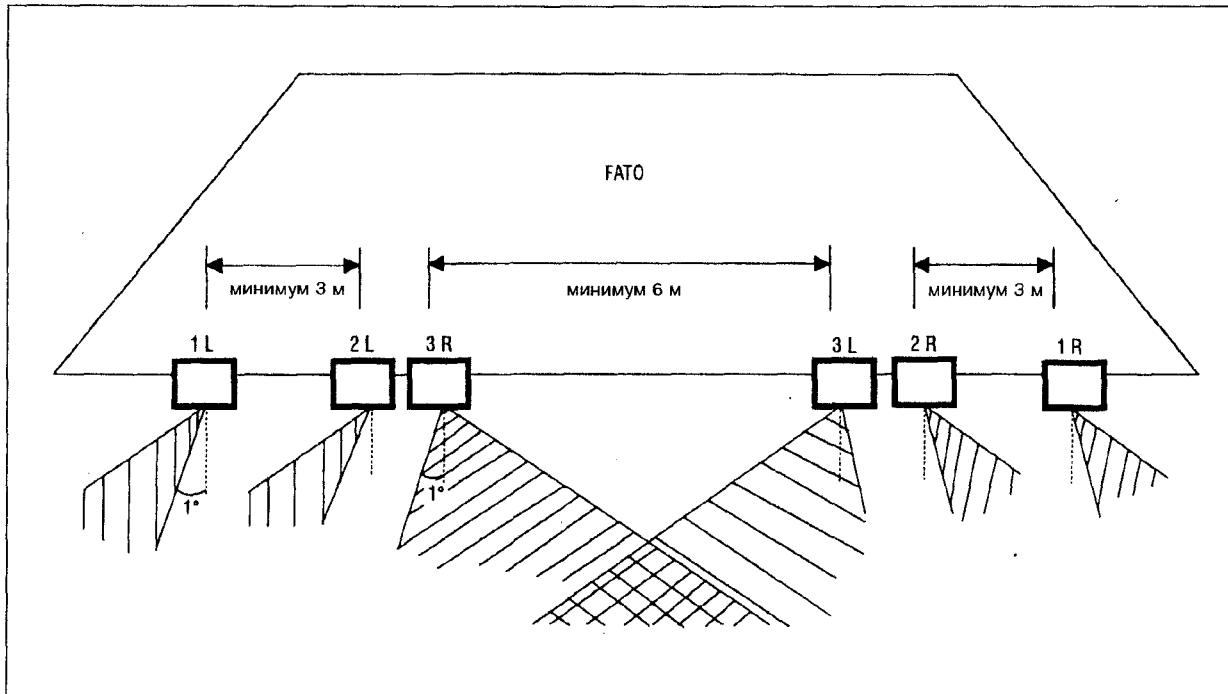


Рисунок 5-15. Расположение системы наведения в створ посадочной площадки

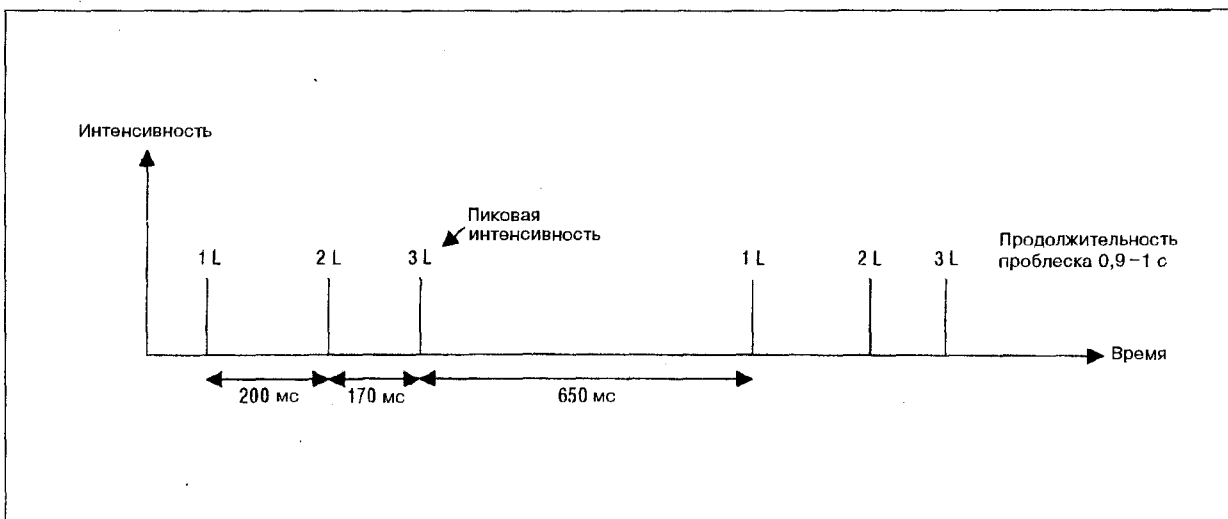


Рисунок 5-16. Характеристики проблесковых огней сектора смещения

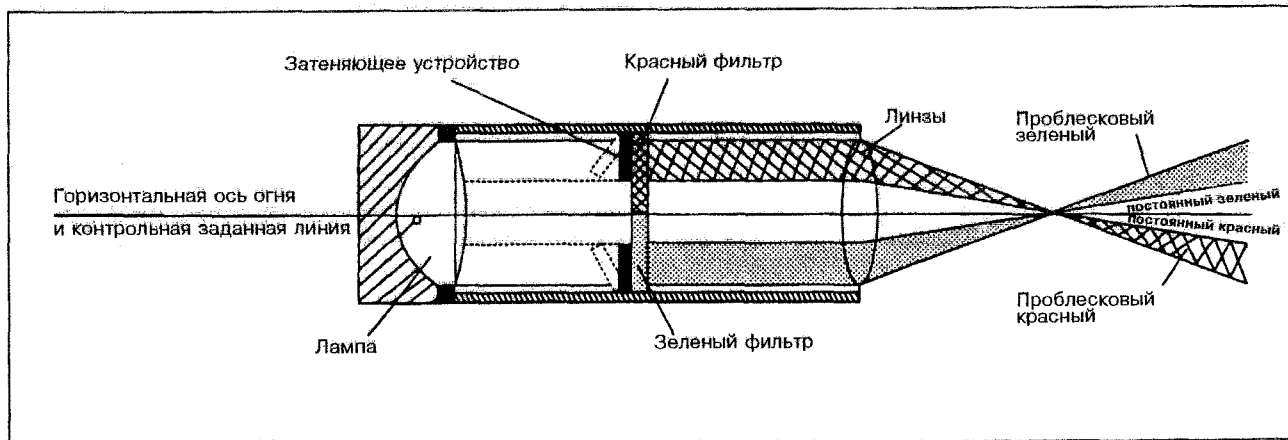


Рисунок 5-17. Огни НАРІ

б) системы НАРІ будут устанавливаться на вертодромах или вертопалубах, имеющих различные физические характеристики.

5.5.2 Тип сигнала

5.5.2.1 НАРІ является проекционным блоком, излучающим световой сигнал, нижняя часть которого является красной, а верхняя — зеленой. В верхней части зеленого сигнала и в нижней части красного сигнала создается проблесковый эффект за счет использования затеняющего устройства, как показано на рис. 5-17.

5.5.2.2 Распределение силы света системы НАРІ красного и зеленого цветов должно соответствовать значениям, указанным на иллюстрации 4 рис. 5-8.

5.5.3 Характеристики оборудования

5.5.3.1 Переход между смежными секторами сигнала должен быть таким, чтобы у наблюдателя, находящегося на расстоянии не менее 300 метров, создавалось впечатление, что вертикальный угол перехода составляет не более 3 мин.

5.5.3.2 Затеняющее устройство должно быть сконструировано таким образом, чтобы в случае выхода из строя в отказавшем проблесковом секторе свет не излучался.

5.5.4 Углы установки

5.5.4.1 При изготовлении центр плоскости перехода между постоянными красным и зеленым сигналами точно согласуется с горизонтальной осью устройства (рис. 5-17). Угол установки блока и центр сектора "на траектории" не совпа-

дают. Таким образом, угол установки зависит от границы между красным и зеленым светом (см. п. 5.5.13).

5.5.4.2 Система НАРІ может регулироваться в вертикальной плоскости под любым заданным углом между 1 и 12° над горизонтальной плоскостью с точностью ± 5 мин. дуги.

5.5.4.3 Огни системы НАРІ проектируются таким образом, что в случае вертикального смещения огня, превышающего $\pm 0,5^\circ$, система автоматически выключается.

5.5.5 Яркость

Для корректировки интенсивности огней в зависимости от преобладающих условий и для предотвращения ослепления пилота на этапе захода на посадку и этапе посадки предусматривается соответствующее управление силой света.

5.5.6 Установка

5.5.6.1 Как и для любой точной системы, прочные основания имеют существенное значение для огней НАРІ. Поэтому предназначенная для установки конструкция должна обеспечивать максимальную прочность.

5.5.6.2 Там, где необходимо предусмотреть альтернативные секторы захода на посадку, система НАРІ может устанавливаться на поворотной платформе.

5.5.7 Ломкость и сопротивление реактивной струе

5.5.7.1 Огни системы НАРІ должны быть ломкими и укрепляться и устанавливаться как можно ниже, с тем чтобы не представлять опасности для вертолетов.

5.5.7.2 Угол установки системы HAPI должен сохраняться при воздействии струи несущего винта и окружающих условий.

5.5.8 Сопrotивление инородному телу

5.5.8.1 Огни HAPI проектируются как герметические устройства в целях предотвращения попадания в них инородного тела и образования отложений солей на линзах системы.

5.5.8.2 Огни изготавливаются из материалов, устойчивых к коррозии.

5.5.9 Конденсация и образование льда

Могут понадобиться маломощные нагревательные элементы (50—100 Вт), чтобы препятствовать конденсации и образованию льда на линзах огней. Эксплуатация огней на низких режимах мощности (20 Вт на лампу), когда они не используются, также является удовлетворительным методом защиты. Для огней, не оборудованных средствами обогрева стекол линз, необходимо предусмотреть соответствующий период нагрева до полной интенсивности для рассеивания конденсации или удаления льда с линз. Для огней HAPI необходимо определить соответствующее время нагрева.

5.5.10 Предварительная летная проверка

Для проверки нормальной работы системы рекомендуется провести летную проверку нового оборудования. Такая проверка должна включать проверку зоны охвата в горизонтальной плоскости, дальности, угла установки, регулировки яркости и совместимости с системами ILS или MLS (если они предусмотрены).

5.5.11 Текущая проверка

5.5.11.1 Первоначальная установка выполняется либо представителем изготовителя, либо в строгом соответствии с инструкциями изготовителя по установке. Поэтому следует установить соответствующий график текущих проверок в целях обеспечения безопасной эксплуатации системы.

5.5.11.2 Должна проводиться регулярная проверка огней системы HAPI, с тем чтобы убедиться, что:

- a) все огни горят и обеспечивают равномерное освещение;
- b) нет никаких признаков повреждения;
- c) формат сигнала правильный;
- d) изменение сигналов происходит одновременно для всех оптических элементов блока HAPI;

e) линзы не загрязнены; и

f) системы управления функционируют нормально.

5.5.12 Метод проверки

Установочный угол проверяется с помощью клинометра или равноценного прибора, установленного на соответствующий угол и помещенного на контрольную заданную линию. Следует исправить погрешности, превышающие 3 мин. дуги.

5.5.13 Расположение и установочные углы возвышения

5.5.13.1 Системы HAPI устанавливаются таким образом, чтобы препятствовать ослеплению пилотов на конечном этапе захода на посадку и посадки. Минимальный установочный угол системы HAPI равен 1° . На вертопалубе, где отсутствует сектор, свободный от препятствий, и на вертодроме, находящемся на уровне поверхности, или на вертодроме, приподнятом над поверхностью, систему HAPI следует предпочтительно устанавливать или с левой, или с правой стороны зоны конечного этапа захода на посадку и взлета. Иногда может оказаться желательным устанавливать ее на оси предпочтительного захода на посадку. В этих случаях систему HAPI необходимо устанавливать в центре внутренней границы зоны конечного этапа захода на посадку и взлета. В том случае, когда система устанавливается выше уровня зоны приземления и отрыва, ее возвышение должно определяться соответствующим полномочным органом.

5.5.13.2 В тех местах, где система HAPI не обеспечивает безопасного расстояния до препятствий по границе зоны конечного этапа захода на посадку и взлета, в соответствующих аэронавигационных документах должно содержаться предупреждение.

5.5.13.3 На рис. 5-18 показаны примеры использования системы HAPI при различных вариантах ее размещения

5.5.13.4 Если система HAPI установлена на поворотной платформе на вертодроме, приподнятом над поверхностью, или на вертопалубе, она может быть ориентирована вдоль оси планируемого захода на посадку.

5.5.13.5 При установке на плавучей вертопалубе должна обеспечиваться стабилизация луча системы HAPI с точностью $\pm 1/4^\circ$ при углах продольной качки и крена вертопалубы в пределах $\pm 3^\circ$.

5.5.14 Безопасное расстояние от зоны FATO

Система HAPI размещается на расстоянии 3 м с внешней стороны зоны безопасности и не выступает за поверхность ограничения препятствий.

5.5.15 Учет препятствий

5.5.15.1 На расположение системы НАРІ и задаваемый ею угол захода на посадку могут влиять препятствия, находящиеся в зоне захода на посадку. Подлежащая учету зона приводится на рис. 5-19 и в таблице 5-1.

Таблица 5-1

Поверхность и размеры	Необорудованная зона FATO	Зона FATO для неточного захода на посадку
Длина внутренней границы	Ширина зоны безопасности	Ширина зоны безопасности
Расстояние от конца зоны FATO	Минимум 3 м	60 м
Отклонение	10%	15%
Общая длина	2 500 м	2 500 м

5.5.15.2 В таблице 5-1 приводятся размеры и отклонения поверхности защиты препятствий для трех типов визуальных указателей траектории захода на посадку вертолетов. Значения для этих поверхностей рассчитаны на основе величин поверхностей захода на посадку, приведенных в главе 4 тома II Приложения 14.

5.5.15.3 Азимутальный угол расхождения луча огня соответствующим образом ограничивается в тех случаях, когда устанавливается, что объект, расположенный за пределами поверхности защиты препятствий системы НАРІ, но находящийся в пределах боковых границ луча его огня, возвышается над уровнем поверхности защиты препятствий, и результаты аэронавигационного исследования показывают, что этот объект может отрицательно влиять на безопасность полетов. Степень ограничения такова, что этот объект остается за пределами границ луча огня.

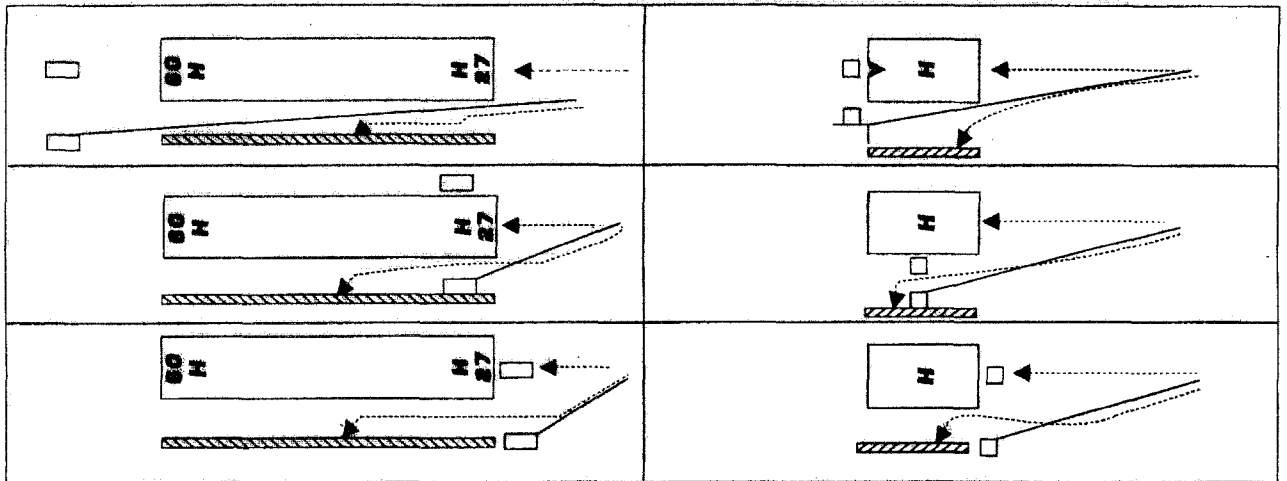


Рисунок 5-18. Примеры использования системы НАРІ при различных вариантах ее размещения

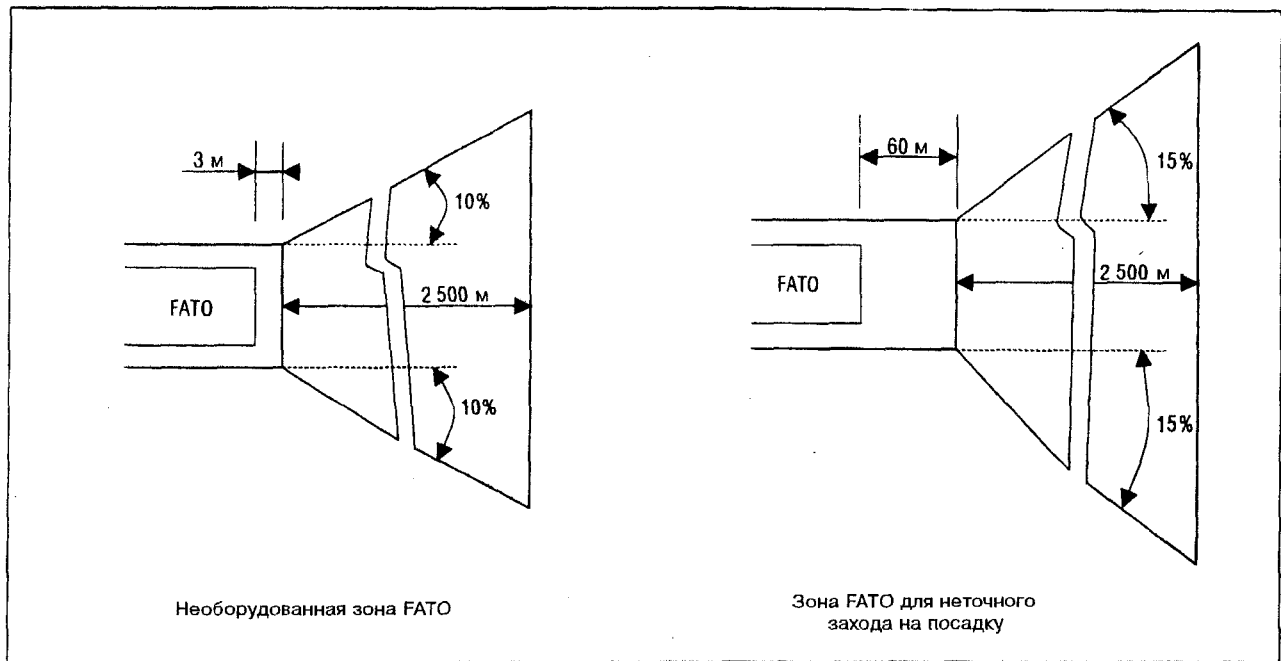


Рисунок 5-19. Подлежащая учету зона

Глава 6

СПАСАНИЕ И БОРЬБА С ПОЖАРАМИ

Примечание. Материал, изложенный в пп. 6.1—6.9, относится только к вертодромам, расположенным на уровне поверхности, и вертодромам, приподнятым над поверхностью. Требования Международной морской организации (ИМО) в отношении спасания и борьбы с пожарами при выполнении полетов вертолетов считаются приемлемыми для вертопалуб и приводятся в п. 6.10.

ВЕРТОДРОМЫ, РАСПОЛОЖЕННЫЕ НА УРОВНЕ ПОВЕРХНОСТИ, И ВЕРТОДРОМЫ, ПРИПОДНЯТЫЕ НАД ПОВЕРХНОСТЬЮ

6.1 ВВЕДЕНИЕ

6.1.1 Основной задачей службы спасания и борьбы с пожарами является спасание людей при авиационных происшествиях или инцидентах.

6.1.2 Под этим в любых случаях надо понимать возможность и необходимость ликвидации пожара, который может возникнуть:

- a) во время приземления, отрыва, руления вертолета, постановки его на стоянку и т. д.;
- b) непосредственно после авиационного происшествия или инцидента с вертолетом; или
- c) в любой момент спасательных операций.

6.1.3 По этой причине первостепенное значение приобретает обеспечение соответствующих специальных средств для быстрого принятия необходимых мер при авиационном происшествии или инциденте на вертодроме или в непосредственной близости от него, так как именно в этом районе имеются наиболее благоприятные возможности для спасания людей.

6.1.4 Весьма важными факторами, обуславливающими действенность мер по спасанию оставшихся в живых людей при авиационном происшествии с вертолетом, являются уровень подготовки персонала, надежность противопожарного оборудования и скорость введения в действие

персонала, а также аварийно-спасательного и противопожарного оборудования.

6.1.5 При рассмотрении специальных мер, которые необходимо принять на вертодромах для целей противопожарной защиты и спасания, следует уделить внимание факторам предотвращения и локализации пожаров, с учетом расположения вертодрома по отношению к прилегающим заселенным районам.

6.1.6 При разработке требований аварийно-спасательных и противопожарных мероприятий (RFF) в отношении вертолетов на вертодромах использовались в основном те же принципы, которые применялись для самолетов на аэродромах. Критерии, отличающиеся от действующих технических требований ИКАО к средствам RFF на аэродромах, разрабатывались лишь в отношении тех конструктивных или эксплуатационных параметров вертолетов, которые существенно отличаются от аналогичных характеристик самолетов.

6.1.7 Хотя запас топлива у вертолетов, как правило, меньше, чем у самолетов, опасность возникновения пожара на вертолете выше, поскольку в большинстве случаев топливные баки располагаются под кабиной, недалеко от двигателя. Другими словами, при аварии вертолета больше вероятность того, что горящее топливо будет находиться в непосредственной близости от вертолета, и поэтому последствия пожара могут оказаться более опасными, чем при происшествии с самолетом аналогичных размеров.

6.1.8 Изложенные ниже предложения в отношении аварийно-спасательных и противопожарных служб и оборудования, которые должны быть предусмотрены на вертодромах, основаны на технических требованиях, содержащихся в томе II Приложения 14.

6.1.9 Инструктивный материал по всем аспектам деятельности аварийно-спасательных и противопожарных служб содержится в части I *Руководства по аэропортовым службам* (Doc 9137) — "Спасание и борьба с пожаром". В этом руководстве приводятся также диаграммы характеристик вертолетов, имеющих отношение к аварийным ситуациям.

6.2 УРОВЕНЬ ЗАЩИТЫ

6.2.1 На вертодромах, за исключением необслуживаемых вертодромов с низкой частотой полетов, должны быть предусмотрены аварийно-спасательные и противопожарные службы и оборудование. Необходимый уровень обеспечиваемой защиты должен определяться на основе габаритной длины самого длинного вертолета, обычно использующего данный вертодром.

6.2.2 Уровень защиты, обеспечиваемый на аэродроме (категория RFF аэродрома), основывается на размерах наиболее длинных самолетов, использующих данный аэродром, однако он может корректироваться с учетом частоты их движения. Соответственно, если в течение трех самых напряженных месяцев года подряд на аэродроме зарегистрировано менее 700 полетов самых крупных самолетов, категория аэродрома может быть ниже категории, соответствующей самым крупным самолетам. Этот показатель (700 полетов) основывается на статистических данных о спасательных и противопожарных операциях, относящихся к самолетам. Применительно к вертодромам уровень защиты (категория RFF вертодрома) определяется размерами самых длинных вертолетов, запланированных для использования данного вертодрома независимо от частоты их полетов. Это объясняется двумя причинами. Во-первых, статистических данных о происшествиях с вертолетами не имеется. Во-вторых, вероятность возникновения пожара при авариях вертолета, о чем говорилось в п. 6.1.7, выше, гораздо больше, чем при происшествии с самолетом аналогичных размеров. Поэтому было решено, что при определении уровня защиты следует учитывать вертолет максимальной длины, обычно использующий данный вертодром, независимо от частоты его полетов.

6.2.3 Изучение размеров и характеристик вертолетов показало, что для классификации всех разновидностей обычно используемых вертолетов с точки зрения борьбы с пожарами достаточно трех категорий. Категории определяются на основе габаритной длины вертолета, то есть его длины с учетом хвостовой балки и несущих винтов. Первоначально считалось, что для вертолетов желательно использовать длину фюзеляжа, а не габаритную длину, поскольку несущие винты, как правило, не играют существенной роли в контексте вопросов спасания и борьбы с пожарами. Размер помещений вертолета, занимаемых людьми, считался даже более важным параметром, чем длина фюзеляжа. Однако такие соображения не могут быть подкреплены данными, поэтому для единообразия было признано целесообразным использовать тот же метод классификации, что и для самолетов, а именно по габаритной длине.

6.2.4 Уровень защиты, обеспечиваемый на вертодроме (категория RFF вертодрома), определяется по таблице 6-1 с учетом габаритной длины самого длинного вертолета, обычно использующего данный вертодром, независимо от

частоты полетов. Однако на время ожидаемых периодов выполнения полетов меньших по размерам вертолетов категория обеспечения противопожарной безопасности вертодрома может быть снижена до наивысшего значения категории вертолета, планируемого для использования на вертодроме в этот период. Для удобства в таблице дополнения 1 приводятся категории RFF вертодрома для типовых вертолетов.

Таблица 6-1. Категория обеспечения противопожарной безопасности вертодрома

Категория	Габаритная длина вертолета ¹
H1	до 15 м, но не включая 15 м
H2	от 15 м до 24 м, но не включая 24 м
H3	от 24 м до 35 м, но не включая 35 м

1. Длина вертолета, включая хвостовую балку и несущие винты

6.2.5 Если вертодром расположен на аэродроме, предназначенном для использования самолетами, аварийно-спасательных и противопожарных средств, предусмотренных для самолетов, как правило, достаточно для защиты вертолетов. При этом предполагается, что службы спасания и борьбы с пожарами и оборудование, предусматриваемые для самолетов, будут по меньшей мере соответствовать требованиям, относящимся к вертолетам самой большой длины, обычно пользующимся этим вертодромом, и что время разворачивания вышеупомянутых служб на таком вертодроме не превышает двух минут.

6.3 ТИПЫ ОГНЕГАСЯЩИХ ВЕЩЕСТВ

6.3.1 *Общие положения.* На вертодроме, как и на аэродроме, должно быть предусмотрено наличие основных и дополнительных огнегасящих веществ (см. таблицы 6-2 и 6-3). Основные вещества обеспечивают продолжительное действие, то есть подавляют огонь на несколько минут или на более продолжительный период. Дополнительные вещества способны быстро подавлять огонь, но их воздействие обеспечивается только во время подачи и в течение короткого периода после этого. Характеристики рекомендуемых огнегасящих веществ содержатся в главе 8 части I *Руководства по аэропортовым службам* (Doc 9137) — "Спасание и борьба с пожаром".

6.3.2 *Основные вещества.* В силу причин, упомянутых в п. 6.1.7, выше, при аварии вертолета на эвакуацию остается меньше времени, чем при аварии самолета, поэтому требуются весьма оперативные методы подавления огня. Соответственно, в качестве основных веществ рассматриваются лишь типы пены, отвечающие уровню В характеристик, которые обладают более высокими способностями

Таблица 6-2. Минимальное используемое количество огнетушащих веществ для вертодромов на уровне поверхности

Категория	Пена, соответствующая уровню В характеристик		Дополнительные вещества				
	Вода (л)	Удельный расход раствора пены (л/мин.)	Сухие химические порошки (кг)	или	Галогены (кг)	или	CO ₂ (кг)
(1)	(2)	(3)	(4)		(5)		(6)
H1	500	250	23		23		45
H2	1 000	500	45		45		90
H3	1 600	800	90		90		180

Таблица 6-3. Минимальное используемое количество огнетушащих веществ для вертодромов, приподнятых над поверхностью

Категория	Пена, соответствующая уровню В характеристик		Дополнительные вещества				
	Вода (л)	Удельный расход раствора пены (л/мин.)	Сухие химические порошки (кг)	или	Галогены (кг)	или	CO ₂ (кг)
(1)	(2)	(3)	(4)		(5)		(6)
H1	2 500	250	45		45		90
H2	5 000	500	45		45		90
H3	8 000	800	45		45		90

подавления огня, чем типы пены, отвечающие уровню А характеристик.

6.3.3 *Качество типов пены.* Качество пены, вырабатываемой аварийно-спасательной и пожарной машиной, использующей любой тип концентрата, будет оказывать значительное влияние на время локализации и подавления пожара воздушного судна. Для определения пригодности использования концентрата пены в условиях аэропорта требуется проведение функциональных огневых испытаний. В п. 8.1.5 части I *Руководства по аэропортовым службам* (Дос 9137) — "Спасание и борьба с пожаром" перечисляются минимальные требования к характеристикам типов пены, вырабатываемых из протеиновых, синтетических, фторпротеиновых концентратов и образующих фторпротеиновую и водную пленки концентратов. В технических требованиях рассматриваются физические свойства и характеристики типов пены в условиях огневых испытаний. Любой концентрат пены, предназначенный для использования в вертодромных аварийно-спасательных и пожарных

машинах, должен соответствовать критериям, содержащимся в этих технических требованиях, или превышать такие критерии, с тем чтобы достигнуть уровня В характеристик.

6.3.4 В тех случаях, когда государства или отдельные пользователи не располагают оборудованием для проведения испытаний, в ходе которых будут определены оговоренные свойства и характеристики, данные по сертификации категории концентрата, основанные на местных эксплуатационных условиях, должны быть получены от изготовителя или поставщика.

6.3.5 *Дополнительные вещества.* В томе I Приложения 14 для использования на аэродромах рекомендуются три типа дополнительных веществ, и все они — сухой химический порошок, галогены или углекислый газ (CO₂) — считаются пригодными для применения на вертодромах. Однако сухой химический порошок и галогены, как правило, считаются более эффективными, чем CO₂, при применении в спасательных и противопожарных операциях, связанных с

воздушными судами. Кроме того, на возвышенных местах эффективность воздействия CO_2 может снижаться, так как вещество быстро уносится ветром, который часто наблюдается на таких площадках.

6.3.6 При выборе сухих химических веществ для использования в сочетании с пеной следует учитывать фактор их совместимости.

6.4 КОНЦЕПЦИЯ ЗАЩИТЫ ОТ ПОЖАРА

Методика формулирования требований к аварийно-спасательным и противопожарным мерам для самолетов основывается на концепции критической зоны, которую надлежит защитить в случае пожара, вызванного происшествием, для того чтобы обеспечить эвакуацию людей с самолета. Эта концепция была выдвинута Группой экспертов по спасанию и борьбе с пожаром в 1970 году и впоследствии принята ИКАО для расчета количества огнегасящих веществ, необходимого для локализации и ликвидации пожара на самолете. Применительно к самолетам при определении критической зоны исходят из средней длины и ширины самолета для каждой категории RFF аэродрома. Количество воды, необходимое для производства пены, и предписываемые нормы расхода находятся в пропорциональной зависимости от величины этой критической зоны. Аналогичная концепция использовалась при разработке требований к аварийно-спасательным и противопожарным мерам для вертолетов.

6.5 КРИТИЧЕСКАЯ ЗОНА ДЛЯ ВЕРТОДРОМОВ

6.5.1 Критической зоной считается прилегающая к вертолету зона, в пределах которой пожар необходимо локализовать в целях временного сохранения целостности фюзеляжа и обеспечения зоны для эвакуации лиц, находящихся на борту.

6.5.2 Критическая зона представляет собой прямоугольник, одна сторона которого равна средней длине фюзеляжа вертолета, а другая сторона:

- a) для вертолетов, длина фюзеляжа которых менее 24 м, — средней ширине фюзеляжа плюс 4 м; и
- b) для вертолетов, длина фюзеляжа которых составляет 24 м или более, — средней ширине фюзеляжа плюс 6 м.

Таким образом, размер критической зоны можно выразить формулой: $L \times (W + W_1)$, где:

- L = средняя длина фюзеляжа
- W = средняя ширина фюзеляжа
- W_1 = дополнительный коэффициент ширины, то есть 4 или 6 м.

Предполагается, что дополнительный коэффициент ширины учитывает такие аспекты, как количество перевозимого топлива и его расположение на вертолетах. Фактический расчет критической зоны приводится в таблице 6-4.

6.6 КОЛИЧЕСТВО ОГНЕГАСЯЩИХ ВЕЩЕСТВ

6.6.1 *Основные вещества.* Количество воды для образования пены, предусматриваемое на вертодроме, зависит от категории RFF вертодрома (таблица 6-1) и соответствующих показателей таблиц 6-2 или 6-3. Объемы, предусмотренные в таблицах 6-2 или 6-3, являются минимальным требуемым количеством огнегасящих веществ. При возможности желательно обеспечивать дополнительную защиту с учетом необходимости регулярного технического обслуживания оборудования и/или любых необычных эксплуатационных опасностей, характерных только для вертодрома. Требуемое количество огнегасящих веществ и нормы их расхода в принципе определялись по той же методике, что и для самолетов.

6.6.2 Как упоминалось в п. 6.5, выше, критическая зона требует защиты от воздействия пожара, для того чтобы можно было эвакуировать или спасти лиц, находящихся на борту вертолета. Количество воды рассчитывается путем умножения площади критической зоны для данной категории RFF вертодрома на стандартную величину удельной подачи и на время подачи. Хотя для целей установления категории RFF вертодрома используется габаритная длина вертолета, при определении критической зоны для каждой категории используется средняя длина фюзеляжа.

6.6.3 Количество воды, необходимое для производства пены, устанавливается, исходя из стандартного показателя удельной подачи $5,5 \text{ л/мин.м}^2$. Такая норма подачи была рекомендована Группой экспертов по спасанию и борьбе с пожаром и впоследствии принята ИКАО для пожаров на самолетах и считается оптимальным показателем, позволяющим обеспечить локализацию пожара в течение одной минуты. Необходимое количество пенообразующего вещества находится в пропорциональной зависимости от рекомендуемого количества воды для производства пены и от выбранного концентрата пены.

6.6.4 Удельный расход пенного раствора должен быть не меньше значений, указанных в таблицах 6-2 или 6-3. Приведенный в этих таблицах удельный расход позволяет обеспечить локализацию пожара в критической зоне в течение одной минуты. Он определяется для каждой категории RFF вертодрома путем умножения площади критической зоны на величину удельной подачи.

6.6.5 Для того чтобы обеспечить эвакуацию или спасание лиц, находящихся на борту вертолета, при определении требуемого количества воды исходят из предположения, что борьба с пожаром будет продолжаться примерно 2 минуты

Таблица 6-4. Расчет критической зоны и количества воды для образования пены

	Категория обеспечения противопожарной безопасности вертодрома		
	H1	H2	H3
Определение критической зоны			
Габаритная длина вертолета			
нижний предел (м)	0	15	24
верхний предел (м)	≤15	≤24	≤35
Средняя длина фюзеляжа вертолета (м)	8,5	14,5	17
Средняя ширина фюзеляжа вертолета (м)	1,5	2	2,5
Дополнительный коэффициент ширины W_1 (м)	4	4	6
Критическая зона (м ²)	47	87	144
Норма подачи (л/мин./м ²)	5,5	5,5	5,5
Удельный расход пенного раствора (л/мин.)	250	500	800
Требуемое количество воды для образования пены			
Вертодром на уровне поверхности (л)	500	1 000	1 600
Вертодром, приподнятый над поверхностью (л)	2 500	5 000	8 000

для вертодрома на уровне поверхности и 10 минут — для вертодрома, приподнятого над поверхностью.

6.6.6 Предусматриваемый для вертодромов, приподнятых над поверхностью, более продолжительный период борьбы с пожаром имеет целью защитить всю площадку от воздействия пожара и обезопасить довольно ограниченные пути эвакуации. Применительно к вертодромам, приподнятым над поверхностью, считается также необходимым обеспечить подачу веществ на всю площадку, независимо от направления ветра.

6.6.7 Нет необходимости хранить или размещать рядом с вертопалубой количество воды, установленное для приподнятых над поверхностью вертодромов, если поблизости имеется соответствующая находящаяся под давлением водопроводная магистраль, способная обеспечивать требуемый удельный расход. Следует отметить, что в настоящих положениях не учтены требования в отношении защиты здания или сооружения, на которых находится вертодром.

6.6.8 В таблице 6-4 приводятся расчеты критической зоны (см. пояснения в п. 6.5.2) и соответствующего количества воды для производства пены для каждой категории вертодрома. При определении критической зоны в качестве средней длины и ширины фюзеляжа использовалось среднее арифметическое значение фактической длины и

ширины фюзеляжа обычно используемых гражданских вертолетов для каждой категории вертодрома. Эти величины были округлены до ближайших пяти десятых целого числа. Значения количества воды были округлены до ближайшей сотни.

6.6.9 *Дополнительные вещества.* Количество дополнительных веществ, предусматриваемое на вертодроме, зависит от категории RFF вертодрома и его места расположения. Как и для пожаров на самолетах, нормы расхода следует устанавливать с учетом оптимальной эффективности используемого вещества.

6.6.10 *Замена веществ.* Для вертодромов на уровне поверхности допускается полная или частичная замена воды, требуемой для образования пены, дополнительными веществами.

6.6.11 При замене воды, предназначенной для образования пены, в качестве дополнительных веществ рекомендуется использовать следующие эквиваленты:

1 кг сухого химического порошка, или 1 кг галогенов, или 2 кг CO₂ = 0,66 л воды для образования пены, отвечающей уровню В характеристик.

Если результаты испытаний используемых государством дополнительных веществ свидетельствуют о возможности

достижения более высокой эффективности по сравнению с рекомендуемой выше, для этих веществ могут быть использованы эквиваленты с более высокими значениями.

6.7 ВРЕМЯ РАЗВЕРТЫВАНИЯ

6.7.1 Временем развертывания считается время от первого вызова аварийно-спасательной и противопожарной службы до момента, когда первое(ые) прибывшее(ие) транспортное(ые) средство(а) (служба) обеспечивает(ют) подачу пены с расходом, равным по крайней мере 50% нормы расхода, установленной в таблице 6-2.

6.7.2 Для вертодрома, расположенного на уровне поверхности, оперативная цель аварийно-спасательной и противопожарной службы должна заключаться в обеспечении времени развертывания, не превышающего двух минут при оптимальных условиях видимости и состояния поверхности.

6.7.3 Для вертодрома, приподнятого над поверхностью, какого-либо конкретного времени развертывания не рекомендуется, так как предполагается, что при проведении полетов вертолетов аварийно-спасательные и противопожарные службы находятся на вертодроме или в непосредственной близости от него.

6.8 СПЕЦИАЛЬНЫЕ ПОЛОЖЕНИЯ, ОТНОСЯЩИЕСЯ К ВЕРТОДРОМАМ, ПРИПОДНЯТЫМ НАД ПОВЕРХНОСТЬЮ

6.8.1 При выполнении полетов вертолетов на вертодромах, приподнятые над поверхностью, возникают специфические проблемы, требующие особого внимания с точки зрения мероприятий по спасанию и борьбе с пожаром. Одним из важных аспектов является ограниченное пространство, имеющееся на среднем вертодроме, приподнятом над поверхностью. Это сковывает свободу действий в плане размещения пенного монитора и сказывается на общей тактике борьбы с пожаром. Вполне вероятно, что авиационное происшествие может привести к разливу топлива и возникновению пожара, который быстро отрежет или ограничит и без того немногочисленные пути выведения пассажиров вертолета в безопасное место. Кроме того, в результате самого происшествия или действия огня может быть повреждено спасательное и противопожарное оборудование, находящееся рядом с вертодромом, приподнятым над поверхностью. В связи с этим, как видно из таблицы 6-3, требования в отношении наличия огнегасящих веществ на вертодромах, приподнятых над поверхностью, предусматривают возможность ведения борьбы с пожаром в течение гораздо более длительного периода, чем на вертодромах, находящихся на уровне поверхности. Кроме того, на вертодроме, приподнятом над поверхностью, служба спасания и борьбы с пожаром должна быть в постоянной готовности и находиться на вертодроме или рядом с ним во время выполнения полетов вертолетов.

6.8.2 На вертодроме, приподнятом над поверхностью, должен быть предусмотрен по крайней мере один рукав, способный обеспечить распыление под давлением пены с удельным расходом 250 л/мин. Это требует оборудования вертодрома категории Н1 шлангом с насадкой, способным обеспечить подачу пены/воды в виде прямого потока (струи) и/или в виде распыления (туман/брызги).

6.8.3 На вертодроме, приподнятом над поверхностью, также необходимо обеспечить возможность применения огнегасящих веществ, как основных, так и вспомогательных, на всей площади вертодрома, независимо от направления ветра. Для этого, а также во избежание повреждения гидромонитора при авиационном происшествии на приподнятых над поверхностью вертодромах категорий 2 и 3 следует предусматривать наличие по меньшей мере двух гидромониторов, обеспечивающих необходимый удельный расход и размещенных в разных точках вокруг вертодрома, что позволит подавать пену на любой участок вертодрома при любых погодных условиях. Для того чтобы гарантировать подачу веществ в любую часть вертодрома при всех погодных условиях, желательно, чтобы работа гидромониторов контролировалась с двух пультов дистанционного управления, расположенных рядом с вертодромом и легкодоступных для персонала.

6.9 АВАРИЙНО-СПАСАТЕЛЬНОЕ ОБОРУДОВАНИЕ

Согласно таблице 6-5, должно быть предусмотрено аварийно-спасательное оборудование, соответствующее уровню эксплуатации вертодрома. На вертодроме, приподнятом над поверхностью, такое оборудование должно храниться рядом с вертопалубой.

6.10 ПРАКТИКА* МЕЖДУНАРОДНОЙ МОРСКОЙ ОРГАНИЗАЦИИ (ИМО), ПРИМЕНЯЕМАЯ В ОТНОШЕНИИ ВЕРТОПАЛУБ

На любой вертопалубе следует предусмотреть и хранить вблизи средств доступа к такой вертопалубе:

- a) по крайней мере два сухих порошковых огнетушителя общей емкостью не менее 45 кг;
- b) соответствующую систему подачи пены, состоящую из гидромониторов, или образующие пену патрубки, обеспечивающие возможность подачи раствора пены во все части вертопалубы с удельным расходом не менее 6 л/мин. по крайней мере в течение 5 мин. на каждый квадратный метр площади, заключенной в пределах круга диаметром "D", где "D" — расстояние в метрах, измеряемое поперек основного

* Выдержка из документа ИМО "Свод правил, относящихся к конструкции и оборудованию передвижных буровых установок в открытом море; 1989 (1989 MODU CODE)".

несущего винта и поперек обоих несущих винтов для вертолета продольной схемы. Администрация может принять другие системы пожаротушения, которые обеспечат по крайней мере такую же эффективность тушения пожара, как и обязательная система подачи пены;

- с) углекислотные огнетушители общей емкостью не менее 18 кг или эквивалентные огнетушители, причем

один из этих огнетушителей оборудован таким образом, чтобы при его использовании обеспечивалась возможность достижения зоны двигателя любого вертолета, совершающего полеты на такую палубу; и

- d) по крайней мере две насадки двойного назначения и шланги, длина которых обеспечит достижение любой части вертопалубы.

Таблица 6-5. Аварийно-спасательное оборудование

Оборудование	Категория HF вертодрома	
	H1 и H2	H3
Разводной ключ	1	1
Спасательный топор незаклинивающийся или бортового типа	1	1
Зубило, 60 см	1	1
Лапчатый лом, 105 см	1	1
Крюк, захват или сальвинг	1	1
Ножовка высокопрочная с 6 запасными полотнами	1	1
Покрывало огнестойкое	1	1
Лестница, длина которой соответствует размеру эксплуатируемых вертолетов	—	1
Канат диаметром 5 см и длиной 15 м	1	1
Кусачки для резки под углом	1	1
Набор отверток	1	1
Нож в ножнах	1	1
Перчатки огнестойкие	2 пары	3 пары
Режущий инструмент с электроприводом	—	1

Глава 7

ДАННЫЕ ВЕРТОДРОМА

7.1 ГЕОГРАФИЧЕСКИЕ КООРДИНАТЫ

7.1.1 Географические координаты, обозначающие ширину и долготу, определяются и сообщаются полномочному органу служб аэронавигационной информации в системе геодезических координат Всемирной геодезической системы — 1984 (WGS-84), определяющей те географические координаты, которые преобразованы в координаты WGS-84 с помощью математических методов и точность полевой съемки которых не отвечает требованиям п. 7.1.2, ниже.

7.1.2 Степень точности полевой съемки является таковой, что отклонение результирующих эксплуатационных навигационных данных для этапов полета применительно к соответствующей системе отсчета не превышает указанных ниже величин:

- a) существенные препятствия на вертодроме и в его окрестностях и местоположение радионавигационных средств, расположенных на вертодроме, — 3 м;
- b) геометрический центр зоны приземления и отрыва, пороги зоны конечного этапа захода на посадку и взлета (при необходимости) — 1 м;
- c) точки осевой линии наземной РД для вертолетов, РД для руления по воздуху и маршрута для передвижения по воздуху, а также мест стоянки для вертолетов — 0,5 м; и
- d) контрольная точка вертодрома — 30 м.

Примечание 1. Соответствующей системой отсчета является система, которая позволяет применять WGS-84 на данном вертодроме и с которой соотносятся все данные о координатах.

Примечание 2. Требования, касающиеся опубликования координат WGS-84, содержатся в главе 2 Приложения 4 и в главе 3 Приложения 15.

7.2 КОНТРОЛЬНАЯ ТОЧКА ВЕРТОДРОМА

7.2.1 Контрольная точка вертодрома устанавливается для вертодрома, не совмещенного с аэродромом.

Примечание. Когда вертодром совмещен с аэродромом, установленная контрольная точка аэродрома является таковой как для аэродрома, так и для вертодрома.

7.2.2 Контрольная точка вертодрома располагается вблизи начального или запланированного геометрического центра вертодрома, и, как правило, ее начальное местоположение остается неизменным.

7.2.3 Местоположение контрольной точки вертодрома измеряется и сообщается полномочному органу службы аэронавигационной информации в градусах, минутах и секундах.

7.3 ПРЕВЫШЕНИЕ ВЕРТОДРОМА

7.3.1 Превышение вертодрома измеряется и сообщается полномочному органу службы аэронавигационной информации с точностью до ближайшего метра или фута.

7.3.2 Для вертодрома, предназначенного для воздушных судов международной гражданской авиации, превышение зоны приземления и отрыва и/или превышение каждого порога зоны конечного этапа захода на посадку и взлета (при необходимости) измеряется и сообщается полномочному органу службы аэронавигационной информации с точностью до ближайшего метра или фута.

7.4 РАЗМЕРЫ ВЕРТОДРОМА И СВЯЗАННАЯ С ЭТИМ ИНФОРМАЦИЯ

7.4.1 Для каждого сооружения на вертодроме соответственно замеряются или описываются следующие данные:

- a) тип вертодрома: расположенный на уровне поверхности, приподнятый над поверхностью или вертопа-луба;

- b) зона приземления и отрыва: размеры, уклон, тип поверхности, несущая способность в тоннах (1000 кг);
- c) тип зоны конечного этапа захода на посадку и взлета: тип FATO, истинный пеленг, обозначающий номер (если предусматривается), длина, ширина, уклон, тип поверхности;
- d) зона безопасности: длина, ширина и тип поверхности;
- e) наземная РД для вертолетов, РД для руления по воздуху и маршрут для передвижения по воздуху: обозначение, ширина, тип поверхности;
- f) перрон: тип поверхности, стоянки вертолетов;
- g) полоса, свободная от препятствий: длина, профиль земной поверхности; и
- h) визуальные средства для схем захода на посадку, маркировка и огни FATO, TLOF, РД перронов.

7.4.2 Географические координаты геометрического центра зоны приземления и отрыва и/или каждого порога зоны конечного этапа захода на посадку и взлета (при необходимости) измеряются и сообщаются полномочному органу службы аэронавигационной информации в градусах, минутах, секундах и сотых долях секунды.

7.4.3 Географические координаты точек соответствующей осевой линии наземной РД для вертолетов, РД для руления по воздуху и маршрута для передвижения по воздуху измеряются и сообщаются полномочному органу службы аэронавигационной информации в градусах, минутах, секундах и сотых долях секунды.

7.4.4 Географические координаты каждого места стоянки для вертолета измеряются и сообщаются полномочному органу службы аэронавигационной информации в градусах, минутах, секундах и сотых долях секунды.

7.4.5 Географические координаты существенных препятствий на вертодроме или в его окрестностях измеряются и сообщаются полномочному органу службы аэронавигационной информации в градусах, минутах, секундах и десятых долях секунды. Кроме того, полномочному органу службы аэронавигационной информации сообщаются значение максимального превышения, округленное до ближайшего целого числа метров или футов, тип, маркировка и светоограждение (если таковые имеются) существенных препятствий.

7.5 ОБЪЯВЛЕННЫЕ ДИСТАНЦИИ

7.5.1 Для вертодрома объявляются в соответствующих случаях следующие дистанции:

- a) располагаемая взлетная дистанция;
- b) располагаемая дистанция прерванного взлета; и
- c) располагаемая посадочная дистанция.

7.5.2 Располагаемая взлетная дистанция представляет собой измеренную длину зоны FATO, которая должна быть полностью свободна от препятствий, плюс измеренную длину любой предусмотренной свободной зоны. Свободная зона измеряется от конца зоны FATO до ближайшего возвышающегося в направлении взлета препятствия, которое находится в пределах требуемой ширины. В свободной зоне допускается наличие только легких и/или ломких объектов.

7.5.3 Располагаемая дистанция прерванного взлета (РДПВ) представляет собой измеренную длину зоны FATO, которая включает дистанцию, объявленную располагаемой и пригодной для безопасного завершения прерванного взлета вертолетов с летно-техническими характеристиками класса 1. Поверхность в пределах РДПВ должна выдерживать влияние нисходящей струи от несущего винта, не иметь неровностей, которые могли бы неблагоприятно повлиять на безопасность посадок вертолетов, и должна иметь несущую способность, достаточную для выполнения прерванного взлета вертолетов с летно-техническими характеристиками класса 1.

7.5.4 Располагаемая посадочная дистанция представляет собой измеренную длину зоны FATO плюс длину любой дополнительной зоны, объявленной располагаемой и пригодной для того, чтобы вертолеты завершали маневр посадки с высоты 30 м (100 футов). Поверхность дополнительной зоны должна иметь такие же характеристики, как и поверхность зоны FATO.

7.6 СПАСАНИЕ И БОРЬБА С ПОЖАРАМИ

Должна быть общедоступной информация относительно уровня аварийно-спасательной и противопожарной защиты вертолетов, который обеспечивается на вертодроме. Уровень защиты должен быть указан в виде категории аварийно-спасательной и противопожарной служб, как это описано в таблице 6-1 главы 6 тома II Приложения 14.

Добавление 1. ХАРАКТЕРИСТИКИ ВЕРТОЛЕТОВ

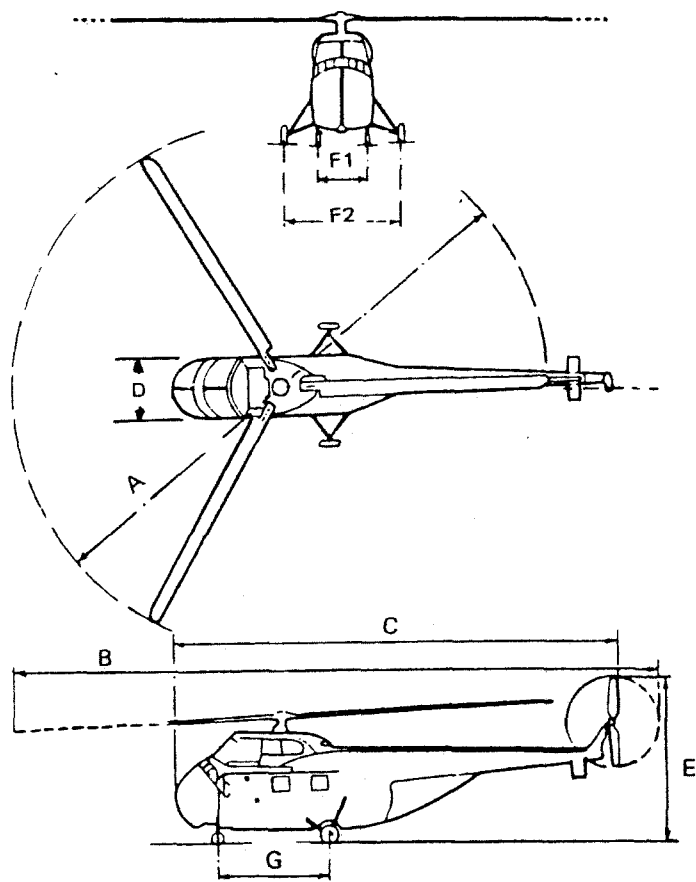
(см. рис. А1-1 и А1-2)

Компания	Обозначение типа	А	В	С	Д	Е	Ф1	Ф2	Г	Максимальный полетный вес (кг)	Двигатели	Число мест		Емкость топливн. баков (л)	Категория RFF
		Диаметр несущего винта (м)	Габаритная длина (м)	Длина фюзеляжа (м)	Ширина фюзеляжа (м)	Высота (м)	Колея передняя (м)	Колея задняя (м)	База шасси (м)			экипаж	пасс.		
1	2	3	4	5	6	7	8	9	10	11	12	13	14	15	
ARDC/Brantly	B-2	7,21	6,62	5,50	1,27	2,13	1,72	1,72	*	726	1	1	1	114	1
	B-2B	7,24	8,53	6,62	1,27	2,06	1,73	1,73	*	757	1	1	1	117	1
	305	8,74	10,03	7,44	1,39	2,44	—	2,10	2,15	1 315	1	1	4	163	1
ARDC/Omega	RP-440	11,71	14,73	**	**	3,92	—	4,19	**	2 336	2	1	2—3	288	1
Aerospatiale	Alouette						2,08	2,08	3,06#						
	II	10,02	12,05	9,70	2,08	2,75	2,30	2,30	8,87#	1 500	1	1	4	580	1
	Alouette III	11,00	12,82	10,18	2,60	2,97	—	2,59	3,40	2 100	1	1	6	595	1
	Djinn 1221	11,00	11,00	5,31	1,95	2,62	—	1,93	2,10	760	1	1	1	250	1
	SA-315B	11,02	12,91	10,23	2,60	3,09	2,38	2,38	*	1 750	1	1	4	575	1
	SA-316B	11,02	12,84	10,18	2,60	2,97	—	2,60	3,20	2 200	1	1	6	575	1
	SA-318C	10,21	12,09	9,75	2,08	2,74	2,38	2,38	*	1 655	1	1	4	580	1
	SA-319B	11,02	12,84	10,18	2,60	3,00	—	2,60	3,20	2 250	1	1	6	573	1
	SA-330J	15,08	18,22	14,82	1,80	5,14	0,48	3,00	4,05	7 400	2	2—3	8—20	1 544	2
	SA-341G	10,50	11,97	9,53	1,32	3,19	2,02	2,02	2,29	1 800	1	1—2	3	735	1
	AS-350	10,69	12,94	10,91	1,80	3,14	2,17	2,17	*	1 950	1	1—2	4	540	1
	SA-360C	11,50	13,20	10,98	1,96	3,50	1,95	—	7,23	3 000	1	1—2	8	475	1
	SA-365C	11,68	13,29	10,98	1,96	3,54	1,95	—	7,23	3 400	2	1—2	8	475	1
AS-355F1	10,69	12,99	10,91	1,80	3,15	2,10	2,10	*	2 400	2	2	4	730	1	
AS-332C	15,60	18,70	14,76	3,79	4,92	—	3,00	4,49	9 000	2	2	17	1 497	2	
AS-332L1	15,60	18,70	15,52	3,79	4,92	—	3,00	5,28	8 600	2	2	24	2 020	2	
Aerotecnica	AS-12	8,50	8,30	7,55	1,22	3,10	2,00	—	3,50	820	1	1	1	100	1
	AS-14	9,60	10,00	8,13	**	3,10	2,00	—	3,50	1 350	1	1	4	244	1

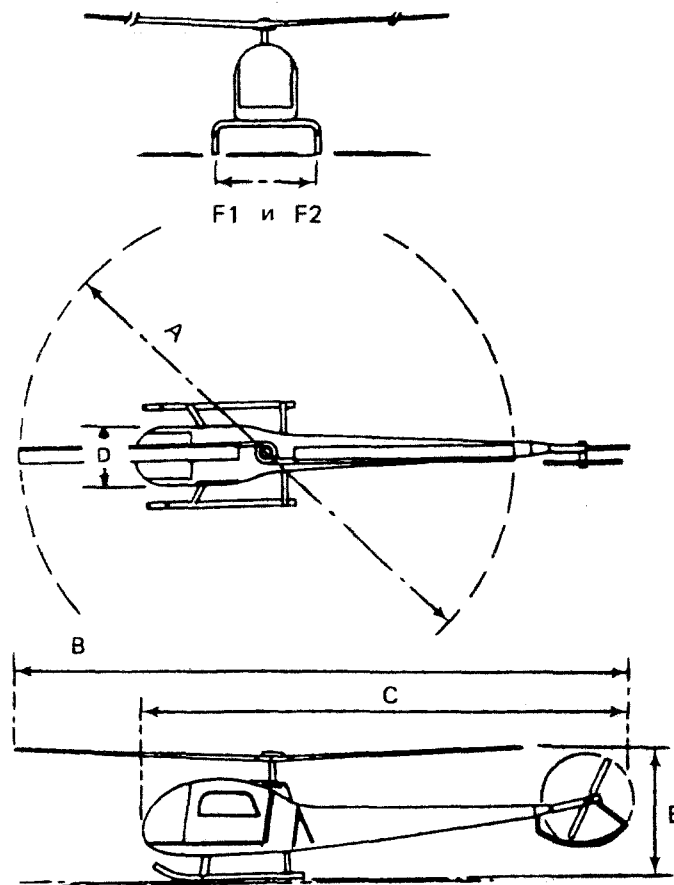
Компания	Обозначение типа	A	B	C	D	E	F1	F2	G	Макси- мальный полетный вес (кг)	Двигатели	Число мест		Емкость топливн. баков (л)	Катего- рия FFF	
		Диаметр несущего винта (м)	Габаритная длина (м)	Длина фюзеле- ляжа (м)	Ширина фюзеле- ляжа (м)	Высота (м)	Колея передняя (м)	Колея задняя (м)	База шасси (м)			экипаж	пасс.			
1	2	3	4	5	6	7	8	9	10	11	12	13		14	15	
Augusta	A101H	20,40	24,60	19,20	2,50	6,55	0,44	4,40	5,24	12 900	3	2—3	36	2 160	3	
	102	14,50	17,92	12,73	2,70	3,23	2,45	2,45	*	2 850	1	1	9	**	2	
	103	7,40	10,00	6,13	1,54	2,23	1,54	1,54	*	460	1	1	**	**	1	
	104	7,95	9,30	6,35	**	2,35	1,64	1,64	*	640	1	2	**	**	1	
	115	11,33	13,30	9,90	1,52	2,94	2,29	2,29	*	1 390	1	**	**	**	1	
	A109A	11,00	13,05	10,71	1,42	3,30	—	2,30	3,53	2 450	2	1—2	6	560	1	
	A109C	11,00	13,05	10,71	1,42	3,30	—	2,30	3,53	2 720	2	1—2	6	560	1	
	AB205	14,63	17,45	12,70	2,39	3,91	2,64	2,64	*	4 310	1	1—2	14	**	2	
	AB206BIII	10,16	11,91	8,65	1,27	2,80	1,83	1,83	*	1 451	1	1	4	288	1	
	AB212	14,63	17,46	12,70	2,39	3,91	2,64	2,64	*	5 800	2	1	14	813	2	
	HH-3F	18,89	22,25	17,44	1,98	5,50	—	4,06	5,21	10 002	2	2	25	2 430	2	
	Bell	47J	11,33	13,21	9,87	1,52	2,83	2,28	2,28	*	1 293	1	1	3	182	1
		47G	11,27	13,10	9,87	1,52	2,83	2,29	2,29	*	1 340	1	1	2	227	1
		47J-2	11,27	13,10	9,87	1,52	2,90	2,14	2,14	*	1 340	1	1	3	180	1
47G-2		10,72	12,63	9,27	1,52	2,87	2,28	2,28	*	1 130	1	1	2	155	1	
47G-3B-2		11,30	13,15	9,90	1,52	2,84	2,28	2,28	*	1 340	1	1	2	216	1	
47G-4A		11,30	13,15	9,90	1,52	2,84	2,28	2,28	*	1 340	1	1	2	216	1	
47G-5		11,30	13,15	9,90	1,52	2,84	2,28	2,28	*	1 340	1	1	2	216	1	
204		13,41	16,15	13,00	2,39	3,43	2,54	2,54	*	3 270	1	1	5	625	2	
204B		14,61	17,40	12,98	2,39	4,42	2,59	2,59	*	3 860	1	1	9	625	2	
205A		14,61	17,41	12,77	2,39	4,42	2,75	2,75	*	2 150	1	1	14	815	2	
205A-1		14,63	17,40	12,65	2,39	4,39	**	**	*	*	1	1	14	814	2	
206		10,21	11,28	8,28	1,27	2,64	1,77	1,77	*	1 310	1	1	4	288	1	
206A		10,20	11,80	9,50	1,27	2,93	1,92	1,92	*	1 360	1	1	4	288	1	
206B		10,16	11,82	8,63	1,27	2,91	1,95	1,95	*	1 451	1	1	4	344	1	
206L1		11,28	12,92	9,27	1,27	3,14	2,26	2,26	*	1 814	1	2	5	371	1	
206L-3		11,28	13,02	9,57	1,32	3,14	2,34	2,34	*	1 882	1	2	5	416	1	
212UH-IN		14,69	17,46	12,92	2,39	3,93	2,86	2,86	*	5 080	2	1—2	14	814	2	
214B		15,24	18,35	13,44	2,39	4,22	2,84	2,84	*	6 260	2	1—2	15	773	2	
214ST		15,85	18,95	15,24	2,86	4,84	2,64	2,64	*	7 938	2	2	18	1 647	2	
222		12,12	14,53	10,98	1,41	3,93	—	2,77	3,59	3 470	2	1—2	6—10	617	1	
222UT	12,80	15,20	12,85	3,18	3,51	—	2,77	3,59	3 742	2	2	6	908	2		
412	14,02	17,07	12,92	2,86	4,32	2,59	2,59	*	5 397	2	1	14	1 249	2		
230	12,80	15,38	12,97	**	3,66	2,39	2,39	*	3 810	2	1	8	931	1		

Компания	Обозначение типа	A	B	C	D	E	F1	F2	G	Максимальный полетный вес (кг)	Двигатели	Число мест		Емкость топливн. баков (л)	Категория RFF
		Диаметр несущего винта (м)	Габаритная длина (м)	Длина фюзеляжа (м)	Ширина фюзеляжа (м)	Высота (м)	Колея передняя (м)	Колея задняя (м)	База шасси (м)			экипаж	пасс.		
1	2	3	4	5	6	7	8	9	10	11	12	13	14	15	
Boeing-Vertol	107	14,63	24,89	13,59	2,51	5,13	—	4,24	7,55	7 550	2	2	25	**	3
	107 II	15,22	25,50	**	2,51	5,13	—	4,42	7,62	8 610	2	2	25	1 360	3
	CH-46E	15,54	25,70	13,92	1,83	5,10	—	3,92	7,57	10 569	2	2	25	1 438	3
	YUH-61A	14,94	18,19	15,82	2,18	4,95	—	2,34	4,70	8 482	2	**	**	**	2
	CH-47C	18,29	30,12	15,54	2,51	5,69	3,20	3,20	6,86	22 680	2	2—3	33—44	4 137	3
	234LR	18,29	30,18	15,87	4,78	5,68	3,20	3,20	7,87	22 000	2	2	44	7 949	3
Changhe	CAF Z-8	18,90	23,04	**	6,66	**	**	**	**	10 592	**	2—3	39	3 900	3
Daman	LZ5-2	14,63	19,18	11,58	1,52	4,90	2,28	—	2,97	2 360	1	**	**	**	2
EHI	EH 101	18,59	22,81	**	4,52	6,65	**	**	**	14 288	3	2	30	**	3
Enstrom	F28A	9,75	8,90	8,56	1,55	2,75	2,10	2,10	*	975	1	1	2	114	1
	280C/F	9,75	8,43	8,56	1,55	2,79	2,24	2,24	*	1 179	1	1	2	151	1
	280FX	9,75	8,92	8,56	1,55	2,79	2,21	2,21	*	1 179	1	1	2	151	1
	480	9,75	8,92	8,56	1,55	2,90	2,46	2,46	*	1 225	1	1	3—4	**	1
Eurocopter	AS 332LZ	16,20	19,50	**	3,86	4,97	—	3,00	5,28	9 150	2	1—2	19	2 020	2
	AS 355N	10,69	12,99	10,91	1,80	3,15	2,10	2,10	*	2 540	2	2	2—4	730	1
	AS 365NZ	11,94	13,68	11,63	3,21	3,52	—	1,90	3,61	4 250	2	1—2	8—9	1 135	1
	BK 117	11,00	13,00	9,91	1,60	3,36	2,50	2,50	*	3 350	2	1	6—7	697	1
	BD 105	9,80	11,90	8,56	1,27	2,98	2,40	2,40	*	2 000	2	1—2	3—5	570	1
	BO 105CB	9,84	11,86	8,56	1,27	3,80	2,53	2,53	*	2 500	2	1—2	3—5	570	1
	BO105CBS	9,84	11,86	8,81	1,27	3,80	2,53	2,53	*	2 500	2	1—2	3—5	570	1
	BO 105LS	9,84	11,86	8,56	1,27	3,02	2,53	2,53	*	2 500	2	1—2	3—4	570	1
	BO 108	10,20	10,64	9,68	1,50	3,06	2,20	2,20	*	2 500	2	1	4—6	**	1
	P 120L	10,70	**	12,22	2,80	3,06	**	**	*	2 000	1	1	4	600	1
Hiller	12-C	10,67	12,34	8,97	**	2,97	2,33	2,33	*	1 130	1	1	3	**	1
	UH-12E, E4	10,80	14,34	8,69	1,50	2,99	2,16	2,16	*	1 270	1	1	3	174	1
	UH-12E, 4T	10,80	12,41	9,08	1,50	3,08	2,29	2,29	*	1 406	1	1	3	174	1
	FH-1100	10,80	12,60	8,56	1,31	2,80	2,20	2,20	*	1 247	1	1	4	255	1
	RH-1100S	**	**	9,08	**	2,79	2,20	2,20	*	1 587	1	1—2	5—6	259	1
Kaman	K-600	14,33	14,33	7,67	1,60	4,75	2,11	2,54	2,49	4 400	1	2	10	750	1
	K-700	14,33	17,80	12,75	**	4,00	1,91	2,54	**	3 800	2	4	8	2 540	2
	Ka-126	13,00	**	7,75	**	4,15	0,90	2,56	3,48	3 250	1	1	4—6	800	**
	Ka-32	15,90	**	11,30	4,00	5,40	1,40	3,50	3,02	11 000	2	2	16	**	2
	Ka-62	13,00	15,05	12,80	3,00	3,70	—	2,50	4,73	5 850	2	1—2	14	1 150	2
	Ka-118	11,00	**	10,00	**	2,60	2,60	2,60	*	2 150	1—2	1	4	700	1
	Ka-226	13,00	**	8,10	3,22	4,15	0,90	2,56	3,48	3 400	2	1	7	870	1

Компания	Обозначение типа	A	B	C	D	E	F1	F2	G	Максимальный полетный вес (кг)	Двигатели	Число мест		Емкость топливн. баков (л)	Категория RFF
		Диаметр несущего винта (м)	Габаритная длина (м)	Длина фюзеляжа (м)	Ширина фюзеляжа (м)	Высота (м)	Колея передняя (м)	Колея задняя (м)	База шасси (м)			экипаж	пасс.		
1	2	3	4	5	6	7	8	9	10	11	12	13	14	15	
Sikorsky	CH-53D	22,01	26,97	20,47	2,29	7,59	—	3,96	8,23	19 051	3	3	55	2 232	3
	S-55	16,18	19,00	12,85	1,58	4,66	—	3,35	3,20	3 260	1	2	7—10	700	2
	S-55A	16,15	18,98	12,85	1,58	4,65	1,42	3,35	3,20	3 400	1	2	7—10	700	2
	S-56	21,95	25,24	19,80	2,36	6,55	—	6,02	11,25	14 060	2	2	20	1 515	3
	S-58T	17,07	20,06	14,69	1,52	4,85	—	3,66	8,61	5 896	1	2	16	1 070	2
	S-61	18,90	22,14	18,16	1,98	5,13	—	3,96	7,16	8 630	2	2	25	**	2
	S-61L	18,90	22,21	22,12	1,98	5,11	—	3,96	7,17	8 610	2	3	28	1 550	2
	S-61N	18,90	22,25	18,10	1,98	5,64	4,27	—	7,16	9 299	2	3	26—28	1 552	2
	S-61R	18,90	22,25	17,80	1,98	5,55	4,06	—	5,19	10 000	2	3	30	2 559	2
	S-62	16,15	18,97	13,59	1,62	4,88	—	3,35	5,43	3 400	1	2	12	**	2
	S-62A	16,15	19,00	13,58	1,62	4,87	—	3,66	5,49	3 400	1	1—2	10	709	2
	S-62C	16,15	18,97	13,59	1,62	4,87	3,68	—	5,20	3 760	1	2	10	1 125	2
	S-64E	21,95	26,97	21,39	**	7,74	—	6,02	7,44	19 051	2	2—3	45	3 328	3
	S-64F	22,02	26,97	21,39	**	7,72	—	6,02	7,44	21 319	2	2	3	3 328	3
	S-76	13,41	16,00	13,22	1,93	4,41	—	2,44	5,00	4 672	2	2	12	1 060	2
	S-76B	13,41	16,00	13,43	2,13	4,41	—	2,44	5,00	5 307	2	2	12—13	1 064	2
	HH-3E	11,90	22,25	17,45	1,98	5,51	—	4,06	5,21	10 002	2	2	25—30	**	2
UH-60A	16,36	19,76	15,26	2,36	5,13	2,70	—	8,83	9 185	2	2—3	11	**	2	
Vertol	YHC-1B	17,98	29,72	15,24	3,79	5,59	—	3,15	6,40	14 970	2	**	**	**	3
Westland	Wasp	10,14	12,29	9,29	1,55	2,94	2,64	2,64	2,77	2 490	1	1	4—5	719	1
	Wessex 31	17,07	20,06	15,29	1,68	4,85	3,66	—	8,58	6 120	1	2	10	1 364	2
	Whirlwind 1/2	16,15	18,90	12,90	1,82	4,77	1,42	3,43	3,84	3 630	1	2	8	660	2
	Whirlwind 3	16,15	18,90	13,46	1,82	4,77	1,42	3,43	3,84	3630	1	2	8	814	2
**	Информация отсутствует														
*	Полосковое шасси														
#	Поплавки														
—	Неприменимо														



КОЛЕСА



ПОЛОЗЬЯ

Рисунок А1-1. Размеры вертолета с одним несущим винтом

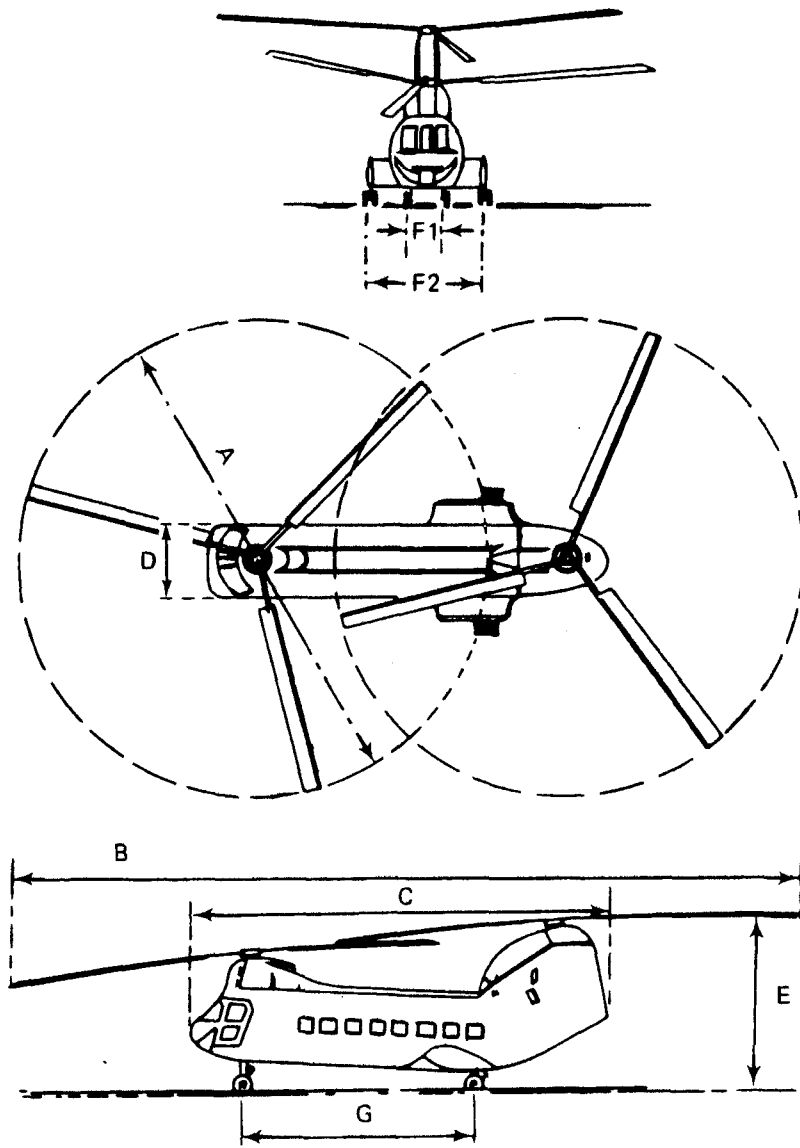


Рисунок А1-2. Размеры вертолета продольной схемы с двумя несущими винтами

Добавление 2

ГЛОССАРИЙ ТЕРМИНОВ

Используемые в данном руководстве термины имеют следующие определения:

Аэродром. Участок земной или водной поверхности, предназначенный главным образом для использования самолетами.

Вертодром. Аэродром или определенный участок поверхности на сооружении, предназначенный полностью или частично для прибытия, отправления и движения вертолетов по этой поверхности.

Вертодром, приподнятый над поверхностью. Площадка на возвышающейся над землей конструкции, предназначенная для прибытия и отправления вертолетов.

Вертолетная полоса, свободная от препятствий. Определенный участок на поверхности, установленный за пределами RTODA (РДПВ) и находящийся под контролем соответствующего полномочного органа, выбранный и/или подготовленный в качестве пригодного участка, над которым вертолет с летно-техническими характеристиками класса 1 может выполнить разгон и достичь определенной высоты и на котором могут находиться только легкие и ломкие объекты.

Вертопалуба. Площадка, расположенная на плавающей или неподвижной морской конструкции, предназначенная для использования вертолетами.

Влияние земли. Реакция нисходящего от несущего винта вертолета воздушного потока, ударяющегося о землю или воду и увеличивающего составляющие подъемной силы, действующей на вертолет.

Внутренняя горизонтальная поверхность. Поверхность, имеющая форму круга и расположенная в горизонтальной плоскости над зоной FATO и прилегающими к ней участками, предназначенная для обеспечения безопасного визуального маневрирования вертолетов.

Гидровертодром. Вертодром на воде, предназначенный для использования специально оборудованными вертолетами, получившими в Руководстве по летной экс-

плуатации разрешение на выполнение обычных полетов с воды или прерванных взлетов с движением по воде.

Зона безопасности. Установленная вокруг зоны FATO вертодрома зона безопасности, которая свободна от препятствий, за исключением тех, которые необходимы для целей аэронавигации, предназначенная для уменьшения риска повреждения вертолетов при их случайном отклонении за пределы зоны FATO.

Зона конечного этапа захода на посадку и взлета (FATO). Установленная зона, над которой выполняется конечный этап маневра захода на посадку до режима висения или посадка и с которой начинается маневр взлета; в тех случаях, когда FATO должна использоваться вертолетами с летно-техническими характеристиками класса 1, она включает располагаемую зону прерванного взлета.

Зона обработки грузов с использованием лебедки. Зона, предназначенная для вертолетов исключительно в целях обработки грузов с использованием лебедки.

Зона приземления и отрыва (TLOF). Несущая нагрузку площадка в зоне FATO или отдельном конкретном месте, на которой вертолет может выполнять приземление или отрыв.

Коническая поверхность. Поверхность, восходящая в стороны от границы внутренней горизонтальной поверхности или от верхней границы переходной поверхности, если не обеспечивается внутренняя горизонтальная поверхность.

Контрольная точка вертодрома. Указанное географическое местоположение вертодрома.

Маневр взлета. Изменение характеристик движения в процессе перехода от висения после отрыва к поступательному полету с разгоном до скорости набора высоты и достижения установленной высоты.

Маршрут передвижения по воздуху. Установленная траектория на поверхности, предназначенная для

передвижения над ней вертолетов обычно на высотах, не превышающих 30 м (100 фут) над уровнем земли, с путевой скоростью более 37 км/ч (20 узлов).

Наземная рулежная дорожка. Дорожка, установленная на поверхности земли, для передвижения по ней вертолетов с колесными шасси за счет собственной тяги.

Переходная поверхность. Сложная поверхность, расположенная вдоль боковой границы зоны безопасности и части поверхности захода на посадку, восходящая в стороны до внутренней горизонтальной поверхности или заранее установленной высоты, в пределах которой вертолет может выполнить безопасный уход на второй круг.

Поверхность захода на посадку. Наклонная плоскость или комбинация плоскостей, восходящих от границы зоны безопасности и расположенных симметрично их осевой линии, проходящей через центр зоны FATO, над которой не должны возвышаться никакие препятствия.

Поверхность набора высоты при взлете. Наклонная плоскость, комбинация плоскостей или — для взлетов с разворотом — сложная поверхность, восходящие от конца зоны безопасности и симметрично расположенные относительно линии, проходящей через центр зоны FATO, над которыми не должны возвышаться никакие препятствия.

Потребное для взлета пространство. Пространство, необходимое — в случае отказа одного двигателя непо-

средственно после отрыва — для принятия решения о продолжении взлета, разгона до скорости полета с одним отказавшим двигателем и набора высоты 10,7 м (35 фут) относительно уровня земли или воды.

Превышение вертодрома. Превышение самой высокой точки зоны посадки.

Располагаемая взлетная дистанция (TODAH). Длина зоны FATO плюс длина вертолетной полосы, свободной от препятствий (если она предусматривается), которая объявляется располагаемой и пригодной для завершения взлета вертолетами.

Располагаемая дистанция прерванного взлета (RTODAH). Длина зоны FATO, которая объявляется располагаемой и пригодной для завершения прерванного взлета вертолетами с летно-техническими характеристиками класса 1.

Располагаемая посадочная дистанция (LDAH). Длина зоны FATO плюс любая дополнительная зона, которая объявляется располагаемой и пригодной для завершения вертолетами маневра посадки с установленной высоты.

РД для руления по воздуху. Установленная траектория на поверхности, предназначенная для руления над ней вертолетов на высотах, на которых сохраняется влияние земли, с путевой скоростью, не превышающей 37 км/ч (20 узлов).

ТЕХНИЧЕСКИЕ ИЗДАНИЯ ИКАО

Ниже приводится статус и общее описание различных серий технических изданий, выпускаемых Международной организацией гражданской авиации. В этот перечень не включены специальные издания, которые не входят ни в одну из указанных серий, например "Каталог аэронавигационных карт ИКАО" или "Метеорологические таблицы для международной аэронавигации".

Международные стандарты и Рекомендуемая практика принимаются Советом ИКАО в соответствии со статьями 54, 37 и 90 Конвенции о международной гражданской авиации и для удобства пользования называются Приложениями к Конвенции. Единообразное применение Договаривающимися государствами требований, включенных в Международные стандарты, признается необходимым для безопасности и регулярности международной аэронавигации, а единообразное применение требований, включенных в Рекомендуемую практику, считается желательным в интересах безопасности, регулярности и эффективности международной аэронавигации. Для обеспечения безопасности и регулярности международной аэронавигации весьма важно знать, какие имеются различия между национальными правилами и практикой того или иного государства и положениями Международного стандарта. В случае же несоблюдения какого-либо Международного стандарта Договаривающееся государство, согласно Статье 38 Конвенции, обязано уведомить об этом Совет. Для обеспечения безопасности аэронавигации могут также иметь значение сведения о различиях с Рекомендуемой практикой, и, хотя Конвенция не предусматривает каких-либо обязательств в этом отношении, Совет просил Договаривающиеся государства уведомлять не только о различиях с Международными стандартами, но и с Рекомендуемой практикой.

Правила аэронавигационного обслуживания (PANS) утверждаются Советом и предназначены для применения во всем мире. Они содержат в основном эксплуатационные правила, которые не получили еще статуса Международных стандартов и Рекомендуемой

практики, а также материалы более постоянного характера, которые считаются слишком подробными, чтобы их можно было включить в Приложение, или подвергаются частым изменениям и дополнениям и для которых процесс, предусмотренный Конвенцией, был бы слишком затруднителен.

Дополнительные региональные правила (SUPPS) имеют такой же статус, как и PANS, но применяются только в соответствующих регионах. Они разрабатываются в сводном виде, поскольку некоторые из них распространяются на сопредельные регионы или являются одинаковыми в двух или нескольких регионах.

В соответствии с принципами и политикой Совета подготовка нижеперечисленных изданий производится с санкции Генерального секретаря.

Технические руководства содержат инструктивный и информационный материал, развивающий и дополняющий Международные стандарты, Рекомендуемую практику и PANS, и служат для оказания помощи в их применении.

Аэронавигационные планы конкретизируют требования к средствам и обслуживанию международной аэронавигации в соответствующих аэронавигационных регионах ИКАО. Они готовятся с санкции Генерального секретаря на основе рекомендаций региональных аэронавигационных совещаний и принятых по ним решений Совета. В планы периодически вносятся поправки с учетом изменений требований и положения с внедрением рекомендованных средств и служб.

Циркуляры ИКАО содержат специальную информацию, представляющую интерес для Договаривающихся государств, включая исследования по техническим вопросам.